

股票代碼:2440

本年報內容及本公司相關
資訊可至下列網址查詢
公開資訊觀測站：
<http://mops.twse.com.tw>



太空梭 高傳真資訊科技股份有限公司
SPACE SHUTTLE HI-TECH CO., LTD.

一百年度年報



刊印日期：一〇一年四月三十日

一、本公司發言人：

1、發言人：

姓名：楊明賢

職稱：財務經理

電話：(03) 593-5588

電子郵件信箱：msyang@spaces.com.tw

2、代理發言人：

姓名：林子鑫

職稱：財務副理

電話：(03) 593-5588

電子郵件信箱：nancy@spaces.com.tw

二、總公司、分公司及工廠之地址及電話：

1、總公司

地址：新竹縣芎林鄉五龍村五和街 226 號

電話：(03) 593-5588 (代表號)

2、分公司：無

3、工廠

地址：新竹縣芎林鄉五龍村五和街 226 號

電話：(03) 593-5588 (代表號)

三、辦理股票過戶機構：

名稱：中國信託商業銀行股份有限公司

地址：台北市中正區重慶南路一段 83 號 5 樓

電話：(02)2181-1911(代表號)

網址：<https://www.chinatrust.com.tw>

四、最近年度財務報告簽證會計師：

會計師姓名：張書成、許坤錫

事務所名稱：立本台灣聯合會計師事務所

地址：104 台北市南京東路 2 段 72 號 10 樓

電話：(02)2564-3000(代表號)

網址：<http://www.bdo.com.tw>

五、海外有價證券掛牌買賣之交易場所名稱及查詢 該海外有價證券資訊之方式：無

六、公司網址：<http://www.spaces.com.tw>

目 錄

壹、致股東報告書	1
貳、公司簡介	3
參、公司治理報告	6
一、組織系統	6
二、董事、監察人、總經理、副總經理、協理、各部門及分支機構主管資料	8
三、公司治理運作情形	19
四、會計師公費資訊	28
五、更換會計師資訊	28
六、公司之董事長、總經理、負責財務或會計事務之經理人，最近一年內曾任職於簽證會計師所屬事務所或其關係企業者	29
七、最近年度及截至年報刊印日止，董事、監察人、經理人及持股比例超過百分之十之股東股權移轉及股權質押變動情形	30
八、持股比例占前十名之股東，其相互間為財務會計準則公報第六號關係人或為配偶、二等親以內之親屬關係之資訊	31
九、公司、公司之董事、監察人、經理人及公司直接或間接控制之事業對同一轉投資事業之持股數，並合併計算綜合持股比例	31
肆、募資情形	32
一、資本及股份	32
二、公司債辦理情形	35
三、特別股、海外存託憑證、員工認股權憑證或併購之辦理情形	35
四、資金運用計劃執行情形	35
伍、營運概況	36
一、業務內容	36
二、市場及產銷概況	41
三、最近二年度及截至年報刊印日止從業員工資料	53
四、環保支出資訊	53
五、勞資關係	53
六、重要契約	54
陸、財務概況	56
一、最近五年度簡明資產負債表及損益表	56
二、最近五年度財務分析	58
三、最近年度財務報告之監察人審查報告書	60
四、最近年度財務報表，含會計師查核報告、兩年對照之資產負債表、損益表、股東權益變動表、現金流量表及附註或附表	62
五、最近年度經會計師查核簽證之母子公司合併財務報表	99
六、公司及其關係企業最近年度及截至年報刊印日止，如有發生財務週轉困難情事，應列明其對本公司財務狀況之影響	140

柒、財務狀況及經營結果之檢討分析與風險事項.....	141
一、財務狀況.....	141
二、經營結果.....	142
三、現金流量.....	143
四、最近年度重大資本支出對財務業務之影響.....	143
五、最近年度轉投資政策、獲利或虧損之主要原因、改善計畫及未來一年投資計劃.....	143
六、風險事項情形.....	144
七、其他重要事項.....	149
捌、特別記載事項.....	150
一、關係企業相關資料.....	150
二、最近年度及截至年報刊印日止私募有價證券辦理情形.....	154
三、最近年度及截至年報刊印日止子公司持有或處分本公司股票情形.....	154
四、其他必要補充說明事項.....	154
五、最近年度及截至年報刊印日止對股東權益或證券價格有重大影響之事項.....	154

壹、致股東報告書

各位股東女士、先生：

回顧民國100年上半年度全球景氣仍處於緩步復甦中，惟下半年度全球景氣先後面臨美國國債超限及歐債風暴而迅速惡化，使得本公司100年度營收僅達到新台幣19.23億元，加上各項原物料持續上漲且大陸人工成本持續調漲及缺工問題的壓力，本公司雖已積極提升組織效能，以期降低各項成本費用，惟仍不敵大環境惡化速度，致使全年度產生稅後虧損92,294仟元。

展望未來，全球面臨氣候異常、能源耗竭危機下，公司仍持續投入研究開發綠色能源產品，並吸引新客戶並開拓新市場，進而創造較高的附加價值。本公司將持續引進更多專業經理人才，建立更完善之企業制度，以期公司能夠真正地永續經營。全體經營團隊也將致力於提昇員工素質及士氣、產品品質、良率、產能利用率及交貨速度等，以期為全體股東、員工及客戶創造三贏的局面，同時增進社會大眾的福祉。茲將100年營運狀況及101年度營業計劃概要報告如下：

營業計劃實施成果

單位：新台幣仟元

	一〇〇年度金額	九十九年度金額	增(減)金額	增(減)比率
營業收入	1,923,223	2,084,684	(161,461)	(7.75)
營業毛利	88,291	183,153	(94,862)	(51.79)
營業費用	86,324	100,331	(14,007)	(13.96)
營業淨利	1,967	82,822	(80,855)	(97.63)
稅後(虧損)淨利	(91,769)	48,792	(140,561)	(288.08)

預算執行情形

本公司100年並未對外發佈財務預測。

財務結構、償債能力及獲利能力

本公司100年度整體財務結構、償債能力及獲利能力情形如下表：

		100年度	99年度
財務結構	負債佔資產比率(%)	39.50	37.59
	長期資金佔固定資產比率(%)	619.58	637.59
償債能力	流動比率(%)	135.34	152.27
	速動比率(%)	111.11	118.26
獲利能力	資產報酬率(%)	-3.64	2.51
	股東權益報酬率(%)	-6.59	3.33
	純益率(%)	-4.77	2.34
	每股盈餘(元)	-0.66	0.35

研究發展狀況

本公司研發策略以滿足客戶需求為主；以保持密切合作開發新高速率傳輸產品為標的。本公司除致力於新產品開發與現有技術改良外，並與外部研究開發機構合作導入全新技術以加速提高開發能力，以期未來切入3C資訊產業以外之市場。

本年度經營策略及方針

本公司本著嚴謹及積極之經營態度，致力提升組織經營績效，加強生產設備全面自動化之目標，以期降低人工成本，提升生產良率，擴大產能，並全面落實品質管理制度，堅持對客戶的服務熱忱，維持既有客戶之長期穩定合作關係；並開拓潛在客戶之合作機會。

外部環境、法規環境及總體經營環境之影響

在全球原料行情持續處於高檔、環境保護要求日趨嚴格及大陸經營環境持續惡化，加上剛剛復甦之全球景氣在美國債超限及歐債風暴經濟而再次限入低迷。在此影響下，本公司除將持續加強研發新產品設計、專利佈局及改善製程能力，增加生產效率，以增加公司營運績效，也將持續與客戶及供應商協商建立三方共贏之機制。

未來公司發展策略

公司未來營運發展策略除持續加強集團內上下遊產業垂直整合外，將重新思考在無線傳輸技術及環境日益成熟情形下，公司未來核心事業除了持續強化現有的傳輸影音及資訊通訊線纜產品生產與銷售外，公司該如何應用核心能力切入其他可能應用產業及市場。

感謝各位股東長期的支持與貢獻，全體經營團隊將持續努力於策略制定及依策略所展開的各項銷售、生產、研發與管理計劃與執行，確保公司營收及獲利的成長，以回饋各位股東對經營團隊的支持與信任。

敬祝各位股東女士、先生

身體健康 萬事如意

太空梭高傳真資訊科技股份有限公司

董事長：王淑敏 敬上



董事長：王淑敏



總經理：王淑敏



會計主管：朱輝城



貳、公司簡介

一、 設立日期

- (一)設立日期：民國 74 年 10 月 16 日。
- (二)總公司、分公司及工廠之地址及電話：
公司地址：新竹縣芎林鄉五龍村五和街226號
電話：(03)593-5588(代表號)

二、 公司沿革

年度	重 要 記 事
民國 74 年	<ul style="list-style-type: none">- 公司成立，定名為太空梭高傳真電線工業有限公司，並設立於台北縣土城鄉中央路二段。- 經營電子、電腦線材、光纖電纜等製造、加工及買賣等業務。- 額定及實收資本額為新台幣貳佰萬元。- 取得符合 UL、CSA 安全規格之合格工廠資格。
民國 75 年	<ul style="list-style-type: none">- 開發 MONO MONITOR CABLE，並大量生產，成為主力產品。
民國 76 年	<ul style="list-style-type: none">- 取得 CL2 高耐燃材質規格之認證。
民國 77 年	<ul style="list-style-type: none">- 公司名稱更改為太空梭高傳真電線工業股份有限公司。- 額定及實收資本額增加至新台幣壹仟萬元。- 陸續引進 HP4194、8753、TDR 等高精密度之網路分析儀器，以確保產品品質。
民國 78 年	<ul style="list-style-type: none">- 額定及實收資本額增加至新台幣肆仟萬元。- 11 月公司並遷至台北縣樹林鎮西圳街 7-3 號。
民國 79 年	<ul style="list-style-type: none">- 取得 COMMUNICATION CABLE 高耐燃材質規格之認證。
民國 81 年	<ul style="list-style-type: none">- 營業額為新台幣 427,787 仟元。
民國 83 年	<ul style="list-style-type: none">- 開發完成高解析度 VGA(MONITOR) CABLE，並大量生產，成為主力產品。- 額定及實收資本額增加至新台幣玖仟伍佰萬元，營業額亦增為新台幣 668,748 仟元。
民國 84 年	<ul style="list-style-type: none">- 開發完成 IEEE1284(PRINTER、SCANNER) 及 SCSI(HDD)系列之線材，並大量生產，成為另一群主力產品。- 取得 ISO-9002 國際品質認證。- 引進 DCM 公司之測量高頻規格的網路分析儀器，以提昇產品品質。- 額定及實收資本額增加至新台幣壹億玖仟伍佰萬元，營業額亦增新台幣 770,310 仟元。
民國 85 年	<ul style="list-style-type: none">- 取得 CMR CATEGORIES 5 高耐燃材質規格之認證。- 領先同業開發完成超高頻之 IEEE1394、USB 及 EVC 等系列之線材，並接受客戶之小量訂單試產，成為未來另一系列之主力產品。- 額定及實收資本額增加至新台幣參億玖仟伍佰萬元，營業額亦增為新台幣 914,083 仟元。

年度

重 要 記 事

- 民國 86 年
- 竹東廠第一期廠房於 86 年 12 月底落成啟用。
 - 轉投資新加坡控股公司，並成立香港太空梭子公司，以擴展海外行銷及生產據點。
 - 實收資本額增加至新台幣伍億捌仟萬元，營業額亦增為新台幣 1,494,101 仟元。
- 民國 87 年
- 實收資本額增加至新台幣捌億元，營業額亦增為新台幣 1,767,688 仟元。
 - 率先開發完成超高頻之 LVDS 線材及高耐燃、耐硫化、無毒之 PVC 材料。
 - 自歐、美、日等國引進全自動化、高精度、高效率的機器設備，並大量生產高傳輸之資訊、通訊及消費性電子等 3C 產品用線。
 - 總公司遷入新竹新廠房，使廠辦合一，提高經營效率。
- 民國 88 年
- 領先推出軟性排線(FFC)、對絞排線(TFC)、Category 5 Enhanced 350MHz、USB 1.1 版及 LCD MONITOR 訊號線等新產品，以提高市場競爭力。
 - 額定資本額增加至新台幣壹拾貳億伍仟萬元，實收資本額增加至新台幣玖億貳仟伍佰萬元整。
- 民國 89 年
- 實收資本額增加至新台幣壹拾億柒仟貳佰萬元，並於 11 月 1 日於台灣證券交易所股份有限公司掛牌上市。
 - 自歐、美等國引進產製光纖通訊產品的機器設備，將生產高品質之各項光纖產品。
- 民國 90 年
- 實收資本額增加至新台幣壹拾伍億元。
 - 自美國引進光被動元件生產設備及技術，並自行研發新產品。
- 民國 91 年
- 實收資本額增加至新台幣壹拾伍億柒仟柒佰伍拾捌萬元。
 - 發行國內第一次無擔保轉換公司債新台幣柒億伍仟萬元。
 - 透過第三地區間接在中國設立蘇州太空梭及東莞中鉅公司，專司生產及銷售供應中國內銷市場。
- 民國 92 年
- 實收資本額增加至新台幣壹拾玖億陸仟捌佰零柒萬元。
 - 於國內投資光主動元件生產。
 - 透過第三地區間接在中國設立蘇州光梭光電有限公司，專司光通訊產品之生產及銷售，供應中國內銷市場及海外市場。
 - 投入生產及銷售高精度多媒體介面(HDMI)用線材。
 - 處分樹林廠。
- 民國 94 年
- 實收資本額增加 新台幣 1,000,000,000 元。
 - 國內第一次無擔保轉換公司債債券收回全部未轉換之公司債。
- 民國 95 年
- 實收資本額增加 新台幣 920,909,090 元。
 - 減資彌補虧損減少實收資本額 新台幣 1,818,659,080 元。
 - 決議清算蘇州光梭光電有限公司。
 - 12 月份裁撤光被動及光纜事業處。

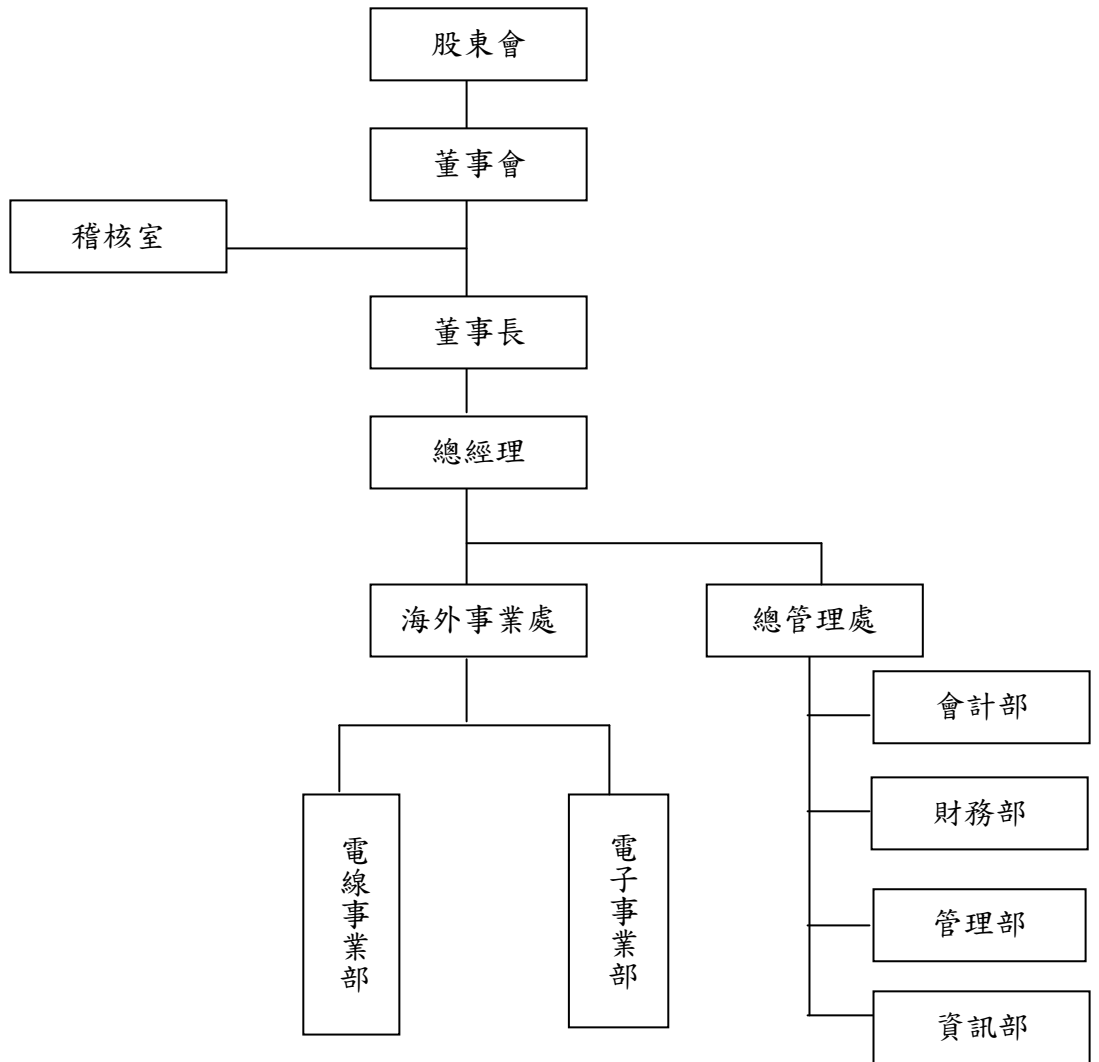
年度

重 要 記 事

-
- 民國 96 年 - 3 月份出售光主動部門之存貨及固定資產及遞延費用。
- 減資彌補虧損減少實收資本額 新台幣 770,522,830 元。
- 民國 97 年 - 辦理盈餘轉增資 54,303,130 元。
- 現金增資 200,000,000 元。
- 註銷庫藏股 88,390,000 元。
- 民國 98 年 - 減資彌補虧損減少實收資本額 新台幣 453,511,380 元。
- 民國 99 年 - 決議清算新加坡太空梭。
- 民國 100 年 - 決議清算本公司之轉投資公司東莞市兆訊資訊光電有限公司。
- 決議清算本公司之轉投資公司 S. SHI-TECH 有限會社。

參、公司治理報告

一、 組織系統 (一) 組織結構



(二)各主要部門所營業務

部 門	職 掌
董 事 會	業務方針之決定、各項法定章則之審定、預決算之審查及其他依法令與股東會賦予之職權。
董 事 長	召開董事會、監督總經理執行董事會決議事項。
總 經 理	執行董事會政策決議事項及營運策略，負責整合企業各業務部門主管推展各項業務，並訂定內部管理制度。
稽 核 室	檢查及覆核各單位內部控制制度落實執行情形並衡量營運之效果及效率。
總管理處	<ol style="list-style-type: none"> 1. 規劃構建集團企業相關財務會計、管理及資訊等幕僚作業體系。 2. 規劃建立集團企業投資評估、目標管理及績效分析等控制作業系統。
海外事業處	<ol style="list-style-type: none"> 1. 承總公司之經營策略，訂定目標及執行實施計畫。 2. 領導各事業部之目標管理以達管理承諾。 3. 預算執行及管控。 4. 專案改善計劃及執行。 5. 年度教育訓練擬訂及實施。 6. 稽核系統的執行與落實。 7. 內外市場開發、行銷及售後服務。 8. 管理系統標準定期檢討&維護。 9. 事業處應收、應付帳款的管理。 10. 事業處產品及生產的技術及研發的管理。 11. 生產成本&產能配置合理性管理。 12. 人才引進&培育。

二、董事、監察人、總經理、副總經理、協理、各部門及分支機構主管資料
(一)董事、監察人資料

101年04月27日

職稱 (註1)	姓名	選(就)任日期	任期	初次選任日期 (註2)	選任時持有股份		現在持有股數		配偶、未成年子女現在持有股份		利用他人名義持有股份		主要經(學)歷 (註3)	目前兼任本公司及其他公司之職務	具配偶或二親等以內關係之其他主管、董事或監察人		
					股數	持股比例	股數	持股比例	股數	持股比例	股數	持股比例			職稱	姓名	關係
董事長	王淑敏	100/06/22	3年	100/06/22	0	0.00%	10,000	0.01%	0	0.00%	-	-	成功大學	無	無	無	
董事	邱秋林	100/06/22	3年	95/06/14	1,145,196	0.82%	1,145,196	0.82%	265	0.00%	-	-	中原大學	無	無	無	
董事	王坤鈿	100/06/22	3年	94/11/30	10,065,685	7.24%	11,062,685	7.95%	11,100,801	7.98%	-	-	文化大學	董事	駱秋香	夫妻	
董事	駱秋香	100/06/22	3年	94/11/30	11,100,801	7.98%	11,100,801	7.98%	11,062,685	7.95%	-	-	高商畢	董事	王坤鈿	夫妻	
董事	陳文漳	100/06/22	3年	100/06/22	1,244,969	0.89%	1,244,969	0.89%	495,853	0.36%	-	-	台北商專 企管科	無	無	無	
監察人	陳健基	100/06/22	3年	97/05/16	1,247,496	0.90%	1,247,496	0.90%	1,394,380	1.00%	-	-	文化大學	無	無	無	
監察人	李東興	100/06/22	3年	100/06/22	651	0.00%	50,651	0.04%	32,000	0.02%	-	-	開南高工	無	無	無	
董事 (註4)	羅輝龍	100/06/22	3年	86/06/16	5,383,610	3.87%	-	-	-	-	-	-	-	-	-	-	
董事 (註5)	王清忠	100/06/22	3年	94/11/30	2,332,003	1.68%	-	-	-	-	-	-	-	-	-	-	

註1：法人股東應將法人股東名稱及代表人分別列示(屬法人股東代表者，應註明法人股東名稱)，並應填下列表一。

註2：填列首次擔任公司董事或監察人之時間，如有中斷情事，應附註說明。

註3：與擔任目前職位相關之經歷，如於前揭期間曾於查核簽證會計師事務所或關係企業任職，應敘明其擔任之職稱及負責之職務。

註4：董事羅輝龍先生於100年7月19日因個人因素請辭董事一職。

註5：董事王清忠先生於100年7月19日因董事間結構不符證交法26-3條規定，致原當選人所得選票代表選舉權較低者，當然解任。

1. 法人股東之主要股東

101年04月27日

法人股東名稱(註1)	法人股東之主要股東(註2)
無	無

註1：董事、監察人屬法人股東代表者，應填寫該法人股東名稱。

註2：填寫該法人股東之主要股東名稱(其持股比例占前十名)及其持股比例。若其主要股東為法人者，應再填列下表二。

2. 主要股東為法人者其主要股東

101年04月27日

法人名稱(註1)	法人之主要股東(註2)
無	無

註1：如上表一主要股東屬法人者，應填寫該法人名稱。

註2：填寫該法人之主要股東名稱(其持股比例占前十名)及其持股比例。

3. 董事及監察人所具專業及獨立性之情形：

101年04月27日

姓名 (註1)	是否具有五年以上工作經驗 及下列專業資格			符合獨立性情形(註2)										兼任其他公 開發行公司 獨立董事家 數
	商 務、法 務、財務、 會計或公司 業務所須相 關科系之公 私立大專院 校講師以上	法官、檢察官、 律師、會計師或 其他與公司業 務所需之國家 考試及格領有 證書之專門職 業及技術人員	商 務、法 務、財 務、會計 或公司業 務所須之 工作經驗	1	2	3	4	5	6	7	8	9	10	
王淑敏			✓			✓	✓	✓	✓	✓	✓	✓	✓	
邱秋林			✓	✓		✓	✓		✓	✓	✓	✓	✓	
王坤鈿			✓	✓					✓	✓		✓	✓	
駱秋香			✓	✓					✓	✓		✓	✓	
陳文漳			✓	✓		✓	✓		✓	✓	✓	✓	✓	
陳健基			✓	✓			✓	✓	✓	✓	✓	✓	✓	
李東興			✓	✓		✓	✓	✓	✓	✓	✓	✓	✓	

註1：欄位多寡視實際數調整。

註2：各董事、監察人於選任前二年及任職期間符合下述各條件者，請於各條件代號下方空格中打“✓”。

- (1) 非為公司或其關係企業之受僱人。
- (2) 非公司或其關係企業之董事、監察人(但如為公司或其母公司、公司直接及間接持有表決權之股份超過百分之五十之子公司之獨立董事者，不在此限)。
- (3) 非本人及其配偶、未成年子女或以他人名義持有公司已發行股份總額百分之一以上或持股前十名之自然人股東。
- (4) 非前三款所列人員之配偶、二親等以內親屬或五親等以內直系血親親屬。
- (5) 非直接持有公司已發行股份總額百分之五以上法人股東之董事、監察人或受僱人，或持股前五名法人股東之董事、監察人或受僱人。
- (6) 非與公司有財務或業務往來之特定公司或機構之董事(理事)、監察人(監事)、經理人或持股百分之五以上股東。
- (7) 非為公司或關係企業提供商務、法務、財務、會計等服務或諮詢之專業人士、獨資、合夥、公司或機構之企業主、合夥人、董事(理事)、監察人(監事)、經理人及其配偶。
- (8) 未與其他董事間具有配偶或二親等以內之親屬關係。
- (9) 未有公司法第30條各款情事之一。
- (10) 未有公司法第27條規定以政府、法人或其代表人當選。

(二)總經理、副總經理、協理、各部門及分支機構主管資料

101年04月27日

職稱 (註1)	姓名	選(就)任日期	持有股份		配偶、未成年子女持有股份		利用他人名義持有股份		主要經(學)歷(註2)	目前兼任其他公司之職務	具配偶或二親等以內關係之經理人		
			股數	持股份比率	股數	持股份比率	股數	持股份比率			職稱	姓名	關係
總經理	王淑敏	100/07/05	10,000	0.01%	—	—	—	—	成功大學	無	無	無	無
海外事業處 副執行長	王正雄	101/03/09	—	—	—	—	—	—	台北高工 松普總經理	無	無	無	無
海外事業處 總經理	高敏振	97/06/01	—	—	—	—	—	—	大華工專 佳必琪國際(股)公司協理	無	無	無	無
總管理處副處長兼 財會主管	朱輝城	101/02/13	—	—	—	—	—	—	紐約市立大學企業管理研究所 晨鈺(股)公司財會部協理 西勝國際(股)公司管理處 協理	無	無	無	無

註1：應包括總經理、副總經理、協理、各部門及分支機構主管資料，以及凡職位相當於總經理、副總經理或協理者，不論職稱，亦均應予揭露。

註2：與擔任目前職位相關之經歷，如於前揭期間曾於查核簽證會計師事務所或關係企業任職，應敘明其擔任之職稱及負責之職務。

(三)最近年度支付董事、監察人、總經理及副總經理之酬金

1. 董事酬金(酬金揭露方式)(個別揭露姓名及酬金方式)

單位：新台幣仟元

100 年度

職稱	姓名	董事酬金				兼任員工領取相關酬金				A、B、C、D、E、F及G等七項總額占稅後純益之比例(註11)	A、B、C、D、E、F及G等七項總額占稅後純益之比例(註11)	有無領取來自子公司以外轉投資事業酬金(註12)			
		報酬(A) (註2)	退職退休金(B)	盈餘分配之酬勞(C)(註3)	業務執行費用(D)(註4)	本公司	合併報表內所有公司(註8)	退職退休金(F)	盈餘分配員工紅利(G)(註6)				本公司	合併報表內所有公司(註8)	員工認股權憑證 得認購股數 (H)(註7)
董事	羅輝龍	本公司	合併報表內所有公司(註8)	本公司	合併報表內所有公司(註8)	本公司	本公司	本公司	本公司	本公司	本公司				
董事	邱煥林	本公司	合併報表內所有公司(註8)	本公司	本公司	本公司	本公司	本公司	本公司	本公司	本公司				
董事	駱秋香	本公司	合併報表內所有公司(註8)	本公司	本公司	本公司	本公司	本公司	本公司	本公司	本公司				
董事	王坤鈞	本公司	合併報表內所有公司(註8)	本公司	本公司	1,400	1,400	1,400	本公司	本公司	本公司				
董事	林信佑	本公司	合併報表內所有公司(註8)	本公司	7	7	7	本公司	本公司	本公司	本公司				
董事	羅秋香	本公司	合併報表內所有公司(註8)	本公司	12	12	12	本公司	本公司	本公司	本公司				
董事	王清忠	本公司	合併報表內所有公司(註8)	本公司	12	12	12	本公司	本公司	本公司	本公司				
董事	王淑敏	本公司	合併報表內所有公司(註8)	本公司	867	867	867	本公司	本公司	本公司	本公司				

酬金級距表

給付本公司各個董事酬金級距	董事姓名			
	前四項酬金總額(A+B+C+D)		前七項酬金總額(A+B+C+D+E+F+G)	
	本公司(註9)	合併報表內所有公司(註10)I	本公司(註9)	合併報表內所有公司(註10)J
低於 2,000,000 元	王坤鈿、邱秋林、駱秋香、林信祐、羅秋香、王清忠、王叔敏、羅輝龍	王坤鈿、邱秋林、駱秋香、林信祐、羅秋香、王清忠、王叔敏、羅輝龍	王坤鈿、邱秋林、駱秋香、林信祐、羅秋香、王清忠、王叔敏	王坤鈿、邱秋林、駱秋香、林信祐、羅秋香、王清忠、王叔敏
2,000,000 元 (含) ~ 5,000,000 元 (不含)			羅輝龍	羅輝龍
5,000,000 元 (含) ~ 10,000,000 元 (不含)				
10,000,000 元 (含) ~ 15,000,000 元 (不含)				
15,000,000 元 (含) ~ 30,000,000 元 (不含)				
30,000,000 元 (含) ~ 50,000,000 元 (不含)				
50,000,000 元 (含) ~ 100,000,000 元 (不含)				
100,000,000 元以上				
總計				

註 1：董事姓名應分別列示(法人股東應將法人股東名稱及代表人分別列示)，以彙總方式揭露各項給付金額。若董事兼任總經理或副總經理者應填列本表及下表

(3-1)或(3-2)。

註 2：係指最近年度董事之報酬(包括董事薪資、職務加給、離職金、各種獎金、獎勵金等等)。

註 3：係指最近年度盈餘分配議案股東會通過擬議配發之董事酬勞金額。

註 4：係指最近年度董事之相關業務執行費用(包括車馬費、特支費、各種津貼、宿舍、配車等實物提供等等)。如提供房屋、汽車及其他交通工具或專屬個人之支出時，應揭露所提供資產之性質及成本、實際或按公平市價設算之租金、油資及其他給付。另如配有司機者，請附註說明公司給付該司機之相關報酬，但不計入酬金。

註 5：係指最近年度董事兼任員工(包括兼任總經理、副總經理、其他經理人及員工)所領取包括薪資、職務加給、離職金、各種獎金、獎勵金、車馬費、特支費、各種津貼、宿舍、配車等實物提供等等。如提供房屋、汽車及其他交通工具或專屬個人之支出時，應揭露所提供資產之性質及成本、實際或按公平市價設算之租金、油資及其他給付。另如配有司機者，請附註說明公司給付該司機之相關報酬，但不計入酬金。

註 6：係指最近年度董事兼任員工(包括兼任總經理、副總經理、其他經理人及員工)取得員工紅利(含股票紅利及現金紅利)者，應揭露最近年度盈餘分配議案股東會前經董事會通過擬議配發員工紅利金額，若無法預估者則按去年實際配發金額比例計算今年擬議配發金額，並另應填列附表一之三。

註 7：係指截至年報刊印日止董事兼任員工（包括兼任總經理、副總經理、其他經理人及員工）取得員工認股權憑證得認購股數（不包括已執行部分），除填列本表外，尚應填列附表十五。

註 8：應揭露合併報表內所有公司（包括本公司）給付本公司董事各項酬金之總額。

註 9：本公司給付每位董事各項酬金總額，於所歸屬級距中揭露董事姓名。

註 10：合併報表內所有公司（包括本公司）給付本公司每位董事各項酬金總額，於所歸屬級距中揭露董事姓名。

註 11：稅後純益係指最近年度之稅後純益。

註 12：a. 本欄應明確填列公司董事領取來自子公司以外轉投資事業相關酬金金額。

b. 公司董事如有領取來自子公司以外轉投資事業相關酬金者，應將公司董事於子公司以外轉投資事業所領取之酬金，併入酬金級距表之 J 欄，並將欄位名稱改為「所有轉投資事業」。

c. 酬金係指本公司董事擔任子公司以外轉投資事業之董事、監察人或經理人等身分所領取之報酬、酬勞、員工紅利及業務執行費用等相關酬金。

* 本表所揭露酬金內容與所得稅法之所得概念不同，故本表目的係作為資訊揭露之用，不作課稅之用。

2. 監察人酬金（個別揭露姓名及酬金方式）

100 年度 單位：新台幣仟元

職稱	姓名	監察人酬金				A、B 及 C 等三項總額占稅後純益之比例(註 8)	本公司	合併報表內所有公司(註 5)	有無領取來自子公司以外轉投資事業酬金(註 9)		
		報酬(A) (註 2)		盈餘分配之酬勞(B) (註 3)						業務執行費用(C) (註 4)	
		本公司	合併報表內所有公司(註 5)	本公司	合併報表內所有公司(註 5)					本公司	合併報表內所有公司(註 5)
監察人	陳健基			12	12			-0.02%			
監察人	黃國杰			12	12			-0.02%			
監察人	李東興										

酬金級距表

監察人姓名	
給付本公司各個監察人酬金級距	
低於 2,000,000 元	本公司(註 6) 陳健基、黃國杰、李東興
2,000,000 元 (含) ~ 5,000,000 元 (不含)	合併報表內所有公司(註 7)D 陳健基、黃國杰、李東興
5,000,000 元 (含) ~ 10,000,000 元 (不含)	
10,000,000 元 (含) ~ 15,000,000 元 (不含)	
15,000,000 元 (含) ~ 30,000,000 元 (不含)	
30,000,000 元 (含) ~ 50,000,000 元 (不含)	
50,000,000 元 (含) ~ 100,000,000 元 (不含)	
100,000,000 元以上	
總計	

- 註 1：監察人姓名應分別列示(法人股東應將法人股東名稱及代表人分別列示)，以彙總方式揭露各項給付金額。
- 註 2：係指最近年度監察人之報酬(包括監察人薪資、職務加給、離職金、各種獎金獎勵金等等)。
- 註 3：係填列最近年度盈餘分配議案股東會通過擬議配發之監察人酬勞金額。
- 註 4：係指最近年度給付監察人之相關業務執行費用(包括車馬費、特支費、各種津貼、宿舍、配車等實物提供等等)。如提供房屋、汽車及其他交通工具或專屬個人之支出時，應揭露所提供資產之性質及成本、實際或按公平市價設算之租金、油資及其他給付。另如配有司機者，請附註說明公司給付該司機之相關報酬，但不計入酬金。
- 註 5：應揭露合併報表內所有公司(包括本公司)給付本公司監察人各項酬金之總額。
- 註 6：本公司給付每位監察人各項酬金總額，於所歸屬級距中揭露監察人姓名。
- 註 7：合併報表內所有公司(包括本公司)給付本公司每位監察人各項酬金總額，於所歸屬級距中揭露監察人姓名。
- 註 8：稅後純益係指最近年度之稅後純益。
- 註 9：a. 本欄應明確填列公司監察人領取來自子公司以外轉投資事業相關酬金金額。
b. 公司監察人如有領取來自子公司以外轉投資事業相關酬金者，應將公司監察人於子公司以外轉投資事業別所領取之酬金，併入酬金級距表 D 欄，並將欄位名稱改為「所有轉投資事業」。
c. 酬金係指本公司監察人擔任子公司以外轉投資事業之董事、監察人或經理人等身分所領取之報酬、酬勞、員工紅利及業務執行費用等相關酬金。
- * 本表所揭露酬金內容與所得稅法之所得概念不同，故本表目的係作為資訊揭露之用，不作課稅之用。

3. 總經理及副總經理之酬金 (個別揭露姓名及酬金方式)

100 年度 單位：新台幣千元

職稱	姓名	薪資(A) (註2)		退職退休金(B)		獎金及 特支費等等(C) (註3)		盈餘分配之員工紅利金額(D) (註4)				A、B、C及D等四項 總額占稅後純益之比例 (%) (註9)		取得員工認股權 憑證數額 (註5)		有無領 取來自 子公司 以外轉 投資事 業酬金 (註10)
		本公司	合併報 表內所 有公司 (註6)	本公司	合併報 表內所 有公司 (註6)	本公司	合併報表內 所有公司 (註6)	本公司	合併報表內所 有公司 (註6)	本公司	合併報表內所 有公司 (註6)	本公司	合併報 表內所 有公司 (註6)			
總經理	羅輝龍	6,351	7,233	4,832	4,832	2,000	2,000	71	0	71	0	-14.44%	-15.40%	本公司	本公司	
總經理	王淑敏															
總管理處 處長	劉恩良															
海外事業 總經理	高敏振															
海外事業 總經理	魏德勝															

* 不論職稱，凡職位相當於總經理、副總經理者(例如：總裁、執行長、總監...等等)，均應予揭露。

酬金級距表

給付本公司各個總經理及副總經理酬金級距	總經理及副總經理姓名	
	本公司(註7)	合併報表內所有公司(註8)E
低於 2,000,000 元	高敏振、劉恩良、魏德勝、王淑敏 羅輝龍	王淑敏、劉恩良 羅輝龍、魏德勝、高敏振
2,000,000 元 (含) ~ 5,000,000 元 (不含)		
5,000,000 元 (含) ~ 10,000,000 元 (不含)		
10,000,000 元 (含) ~ 15,000,000 元 (不含)		
15,000,000 元 (含) ~ 30,000,000 元 (不含)		
30,000,000 元 (含) ~ 50,000,000 元 (不含)		
50,000,000 元 (含) ~ 100,000,000 元 (不含)		
100,000,000 元以上		
總計		

- 註 1：總經理及副總經理姓名應分別列示，以彙總方式揭露各項給付金額。若董事兼任總經理或副總經理者應填列本表及上表(1-1)或(1-2)。
- 註 2：係填列最近年度總經理及副總經理薪資、職務加給、離職金。
- 註 3：係填列最近年度總經理及副總經理各種獎金、獎勵金、車馬費、特支費、各種津貼、宿舍、配車等實物提供及其他報酬金額。如提供房屋、汽車及其他交通工具或專屬個人之支出時，應揭露所提供資產之性質及成本、實際或按公平市價設算之租金、油資及其他給付。另如配有司機者，請附註說明公司給付該司機之相關報酬，但不計入酬金。
- 註 4：係填列最近年度盈餘分配議案股東會前經董事會通過擬議配發總配發之員工紅利金額（含股票紅利及現金紅利），若無法預估者則按去年實際配發金額比例計算今年擬議配發金額，並另應填列附表一之三。稅後純益係指最近年度之稅後純益。
- 註 5：係指截至年報刊印日止總經理及副總經理取得員工認股權憑證得認購股數(不包括已執行部分)，除填列本表外，尚應填列附表十五。
- 註 6：應揭露合併報表內所有公司(包括本公司)給付本公司總經理及副總經理各項酬金之總額。
- 註 7：本公司給付每位總經理及副總經理各項酬金總額，於所歸屬級距中揭露總經理及副總經理姓名。
- 註 8：合併報表內所有公司(包括本公司)給付本公司每位總經理及副總經理各項酬金總額，於所歸屬級距中揭露總經理及副總經理姓名。
- 註 9：稅後純益係指最近年度之稅後純益。
- 註 10：a. 本欄應明確填列公司總經理及副總經理領取來自子公司以外轉投資事業相關酬金金額。
b. 公司總經理及副總經理如有領取來自子公司以外轉投資事業相關酬金者，應將公司總經理及副總經理於子公司以外轉投資事業所領取之酬金，併入酬金級距表 E 欄，並將欄位名稱改為「所有轉投資事業」。
c. 酬金係指本公司總經理及副總經理擔任子公司以外轉投資事業之董事、監察人或經理人等身分所領取之報酬、酬勞、員工紅利及業務執行費用等相關酬金。

* 本表所揭露酬金內容與所得稅法之所得概念不同，故本表的係作為資訊揭露之用，不作課稅之用。

4. 配發員工紅利之經理人姓名及配發情形：

100 年度 單位：新台幣仟元

	職稱 (註 1)	姓名 (註 1)	股票紅利金額	現金紅利金額	總計	總額占稅後純益 之比例(%)
經 理 人	海外事業 總經理	高敏振		60	60	0.12%
	海外事業 總經理	魏德勝		3	3	0.01%
	總管理處 處長	劉恩良		7	7	0.01%
	會計主管	施佩青		6	7	0.01%

註 1：應揭露個別姓名及職稱，但得以彙總方式揭露盈餘分配情形。

註 2：係填列最近年度盈餘分配股東會前經董事會通過擬議配發經理人之員工紅利金額（含股票紅利及現金紅利），若無法預估者則按去年實際配發金額比例計算今年擬議配發金額。稅後純益係指最近年度之稅後純益。

註 3：經理人之適用範圍，依據本會 92 年 3 月 27 日台財證三字第 0920001301 號函令規定，其範圍如下：

- (1) 總經理及相當等級者
- (2) 副總經理及相當等級者
- (3) 協理及相當等級者
- (4) 財務部門主管
- (5) 會計部門主管
- (6) 其他有為公司管理事務及簽名權利之人

註 4：若董事、總經理及副總經理有領取員工紅利（含股票紅利及現金紅利）者，除填列附表一之二外，另應再填列本表。

(四) 分別比較說明本公司及合併報表所有公司於最近二年度支付本公司董事、監察人、總經理及副總經理酬金總額占稅後純益比例之分析並說明給付酬金之政策、標準與組合、訂定酬金之程序及與經營績效之關聯性。

1. 本公司於最近二年度支付本公司董事、監察人、總經理及副總經理酬金總額占稅後純益比例之分析

職稱	100 年度		99 年度	
	本公司	合併報表內 所有公司	本公司	合併報表內 所有公司
董事	-20.04%	-21.00%	25.71%	30.75%
監察人				
總經理及副總經理				

2. 本公司給付酬金之政策、標準與組合、訂定酬金之程序及與經營績效之關聯性，本公司支給董事及監察人之報酬，依其對本公司營運參與之程度及貢獻之價值，並參酌國內外業界水準，授權由董事會議定之。

本公司支給經理人之報酬，項目包括本薪、職等加給及獎金等，由董事會授權董事長參酌其所擔任工作性質、責任，並考量其學歷、經歷、技能、潛能發展等因素核決辦理。

員工紅利金額經股東會決議後，依員工之工作績效、年資、職等及特殊貢獻等決定個別員工應發放之紅利數。

三、 公司治理運作情形
 (一)董事會運作情形

最近年度董事會開會 7 次 (A)，董事監察人出席情形如下：

職稱	姓名(註 1)	實際出(列)席 次數 B	委託出席 次數	實際出(列)席率 (%) 【B/A】(註 2)	備註
董事長	王淑敏	5	0	100.00	新任(註 3) 選任：100 年 07 月 05 日
董事	邱秋林	5	0	71.43	連任
董事	王坤鈿	7	0	100.00	連任
董事	駱秋香	6	1	85.71	連任
董事	陳文漳	5	0	100.00	新任(註 3)
董事	羅輝龍	3	0	100.00	舊任 辭任：100 年 07 月 19 日
董事	羅秋香	1	1	50.00	舊任
董事	王清忠	2	0	66.67	舊任 當然解任：100 年 7 月 19 日
董事	林信佑	0	0	0.00	舊任
監察人	陳健基	7	0	100.00	連任
監察人	李東興	5	0	100.00	新任(註 3)
監察人	黃國杰	0	2	0.00	舊任

其他應記載事項：

- 一、證交法第 14 條之 3 所列事項暨其他經獨立董事反對或保留意見且有紀錄或書面聲明之董事會議決事項，應敘明董事會日期、期別、議案內容、所有獨立董事意見及公司對獨立董事意見之處理：無。
- 二、董事對利害關係議案迴避之執行情形，應敘明董事姓名、議案內容、應利益迴避原因以及參與表決情形：無。
- 三、當年度及最近年度加強董事會職能之目標（例如設立審計委員會、提昇資訊透明度等）與執行情形評估：無。

註 1：董事、監察人屬法人者，應揭露法人股東名稱及其代表人姓名。

註 2：(1)年度終了日前有董事監察人離職者，應於備註欄註明離職日期，實際出(列)席率(%)則以其在職期間董事會開會次數及其實際出(列)席次數計算之。

(2)年度終了日前，如有董事監察人改選者，應將新、舊任董事監察人均予以填列，並於備註欄註明該董事監察人為舊任、新任或連任及改選日期。實際出(列)席率(%)則以其在職期間董事會開會次數及其實際出(列)席次數計算之。

註 3：本公司於民國 100 年 6 月 22 日改選董事及監察人，改選前後董事會召開次數分別為 2 次及 5 次。

(二) 審計委員會運作情形或監察人參與董事會運作情形

1. 審計委員會運作情形：本公司未設置審計委員會。

2. 監察人參與董事會運作情形：

最近年度董事會開會 7 次 (A)，列席情形如下：

職稱	姓名	實際列席次數 (B)	實際列席率 (%) (B/A) (註 1)	備註
監察人	陳健基	7	100.00	連任
監察人	李東興	5	100.00	新任(註 2)
監察人	黃國杰	0	0.00	舊任

其他應記載事項：

一、監察人之組成及職責：

(一) 監察人與公司員工及股東之溝通情形 (例如溝通管道、方式等)：

監察人認為必要時得隨時與公司員工及股東直接聯絡對談。

(二) 監察人與內部稽核主管及會計師之溝通情形 (例如就公司財務、業務狀況進行溝通之事項、方式及結果等)：

本公司監察人得隨時調查公司業務及財務狀況，並得請董事會或經理人提出報告，必要時再與會計師聯絡；內部稽核主管定期向監察人呈報稽核報告。

二、監察人列席董事會如有陳述意見，應敘明董事會日期、期別、議案內容、董事會決議結果以及公司對監察人陳述意見之處理：無。

註 1：(1) 年度終了日前有監察人離職者，應於備註欄註明離職日期，實際列席率 (%) 則以其在職期間實際列席次數計算之。

(2) 年度終了日前，有監察人改選者，應將新、舊任監察人均予以填列，並於備註欄註明該監察人為舊任、新任或連任及改選日期。實際列席率 (%) 則以其在職期間實際列席次數計算之。

註 2：本公司於民國 100 年 6 月 22 日改選董事及監察人，改選前後董事會召開次數分別為 2 次及 5 次。

(三)公司治理運作情形及其與上市上櫃公司治理實務守則差異情形及原因：

項目	運作情形	與上市上櫃公司治理實務守則差異情形及原因
<p>一、公司股權結構及股東權益</p> <p>(一) 公司處理股東建議或糾紛等問題之方式</p> <p>(二) 公司掌握實際控制公司之主要股東及主要股東之最終控制者名單之情形</p> <p>(三) 公司建立與關係企業風險控管機制及防火牆之方式</p>	<p>(一) 本公司設有發言人制度，妥善處理股東建議或糾紛等問題。</p> <p>(二) 本公司可掌握實際控制公司之主要股東及主要股東之最終控制者名單；並依證券交易法之規定定期申報董事監察人及大股東之持股。</p> <p>(三) 本公司轉投資事項處理係依本公司「對子公司監控作業辦法」、「內部控制制度」、「內部稽核制度」及相關法令規定辦理。</p>	<p>無顯著差異。</p>
<p>二、董事會之組成及職責</p> <p>(一) 公司設置獨立董事之情形</p> <p>(二) 定期評估簽證會計師獨立性之情形</p>	<p>(一) 本公司無設置獨立董事，惟本公司董事皆能依法令章程或股東會決議行使職權。</p> <p>(二) 本公司之簽證會計師均依相關法令規定輪調之，提高簽證會計師之獨立性。</p>	<p>(一) 本公司尚未設置獨立董事。</p> <p>(二) 本公司將依照法令規定或實際必要之考量時，則爰「上市上櫃公司治理實務守則」及相關法令辦理。</p>
<p>三、建立與利害關係人溝通管道之情形</p>	<p>本公司有發言人及代理發言人擔任公司溝通管道。</p>	<p>無顯著差異。</p>
<p>四、資訊公開</p> <p>(一) 公司架設網站，揭露財務業務及公司治理資訊之情形</p> <p>(二) 公司採行其他資訊揭露之方式（如架設英文網站、指定專人負責公司資訊之蒐集及揭露、落實發言人制度、法人說明會過程放置公司網站等）</p>	<p>(一) 本公司依規定定期及不定期於公開資訊觀測站申報各項財務、業務資訊。</p> <p>(二) 本公司有專人負責部門負責公司各項資訊之蒐集及發佈，並已依規定設置並報備發言人相關資料。</p>	<p>無顯著差異。</p>
<p>五、公司設置提名、薪酬或其他各類功能性委員會之運作情形</p>	<p>本公司於100年度設立薪酬委員會並訂定薪資報酬委員會組織規章。</p>	<p>無顯著差異。</p>
<p>六、公司如依據「上市上櫃公司治理實務守則」訂有公司治理制度，但已有完備之內控制度及各項管理辦法，並已確實執行，控管功能尚稱健全。</p>	<p>本公司於100年度設立薪酬委員會並訂定薪資報酬委員會組織規章。</p>	<p>無顯著差異。</p>

項目	運作情形	與上市上櫃公司治理實務守則差異情形及原因
<p>七、其他有助於瞭解公司治理運作情形之重要資訊(如員工權益、僱員關懷、投資者關係、供應高關係、利害關係人之權利、董事及監察人進修之情形、風險管理政策及風險衡量標準之執行情形、客戶政策之執行情形、公司為董事及監察人購買責任保險之情形等)：</p> <p>1. 本公司一向以誠信對待員工，如團體保險、年度教育訓練規劃、按月提撥退休準備金、設立員工餐廳、提供舒適員工宿舍等。</p> <p>2. 本公司於民國八十九年七月經新竹縣政府勞工局核准設立職工福利委員會，透過員工選舉產生之福利委員會運作，辦理各項福利事項，進而促進勞資間之關係更和諧。</p> <p>3. 面對供應商皆保持互助良好關係，當利害關係人之合法權益受到侵害時，本公司將秉誠信原則妥適處理。</p> <p>4. 董事及監察人進修之情形：本公司並未強制要求董事及監察人進修專業知識課程。</p> <p>5. 風險管理政策及風險衡量標準之執行情形：不適用(證券商適用)。</p> <p>6. 客戶政策之執行情形：不適用(證券商適用)。</p> <p>7. 公司為董事及監察人購買責任保險之情形：本公司已為董事及監察人購買責任保險。</p>	<p>與上市上櫃公司治理實務守則差異情形及原因</p> <p>七、其他有助於瞭解公司治理運作情形之重要資訊(如員工權益、僱員關懷、投資者關係、供應高關係、利害關係人之權利、董事及監察人進修之情形、風險管理政策及風險衡量標準之執行情形、客戶政策之執行情形、公司為董事及監察人購買責任保險之情形等)：</p> <p>1. 本公司一向以誠信對待員工，如團體保險、年度教育訓練規劃、按月提撥退休準備金、設立員工餐廳、提供舒適員工宿舍等。</p> <p>2. 本公司於民國八十九年七月經新竹縣政府勞工局核准設立職工福利委員會，透過員工選舉產生之福利委員會運作，辦理各項福利事項，進而促進勞資間之關係更和諧。</p> <p>3. 面對供應商皆保持互助良好關係，當利害關係人之合法權益受到侵害時，本公司將秉誠信原則妥適處理。</p> <p>4. 董事及監察人進修之情形：本公司並未強制要求董事及監察人進修專業知識課程。</p> <p>5. 風險管理政策及風險衡量標準之執行情形：不適用(證券商適用)。</p> <p>6. 客戶政策之執行情形：不適用(證券商適用)。</p> <p>7. 公司為董事及監察人購買責任保險之情形：本公司已為董事及監察人購買責任保險。</p>	<p>與上市上櫃公司治理實務守則差異情形及原因</p> <p>七、其他有助於瞭解公司治理運作情形之重要資訊(如員工權益、僱員關懷、投資者關係、供應高關係、利害關係人之權利、董事及監察人進修之情形、風險管理政策及風險衡量標準之執行情形、客戶政策之執行情形、公司為董事及監察人購買責任保險之情形等)：</p> <p>1. 本公司一向以誠信對待員工，如團體保險、年度教育訓練規劃、按月提撥退休準備金、設立員工餐廳、提供舒適員工宿舍等。</p> <p>2. 本公司於民國八十九年七月經新竹縣政府勞工局核准設立職工福利委員會，透過員工選舉產生之福利委員會運作，辦理各項福利事項，進而促進勞資間之關係更和諧。</p> <p>3. 面對供應商皆保持互助良好關係，當利害關係人之合法權益受到侵害時，本公司將秉誠信原則妥適處理。</p> <p>4. 董事及監察人進修之情形：本公司並未強制要求董事及監察人進修專業知識課程。</p> <p>5. 風險管理政策及風險衡量標準之執行情形：不適用(證券商適用)。</p> <p>6. 客戶政策之執行情形：不適用(證券商適用)。</p> <p>7. 公司為董事及監察人購買責任保險之情形：本公司已為董事及監察人購買責任保險。</p>
<p>八、如有公司治理自評報告或委託其他專業機構之公司治理評鑑報告者，應敘明其自評(或委外評鑑)結果、主要缺失(或建議)事項及改善情形：本公司基於各單位查核正當未發現重大缺失，依規定出具包括知悉營運之效果及效率目標達成之程度、財務報導之可靠性及相關法令之遵循法令全部份採全部法令之內部控制制度設計及執行均有效之一〇〇年度內控聲明書，送請董事會同意。</p> <p>註一：董事及監察人進修之情形，參考臺灣證券交易所股份有限公司所發布之「上市上櫃公司董事、監察人進修推行要點參考範例」之規定。</p> <p>註二：如為證券商、證券投資信託事業、證券投資顧問事業及期貨業者，應敘明風險管理政策、風險衡量標準及保護消費者或客戶政策之執行情形。</p> <p>註三：所稱公司治理自評報告，係指依據公司治理自評項目，由公司自行評估並說明，各自評項目中目前公司運作及執行情形之報告。</p>	<p>八、如有公司治理自評報告或委託其他專業機構之公司治理評鑑報告者，應敘明其自評(或委外評鑑)結果、主要缺失(或建議)事項及改善情形：本公司基於各單位查核正當未發現重大缺失，依規定出具包括知悉營運之效果及效率目標達成之程度、財務報導之可靠性及相關法令之遵循法令全部份採全部法令之內部控制制度設計及執行均有效之一〇〇年度內控聲明書，送請董事會同意。</p> <p>註一：董事及監察人進修之情形，參考臺灣證券交易所股份有限公司所發布之「上市上櫃公司董事、監察人進修推行要點參考範例」之規定。</p> <p>註二：如為證券商、證券投資信託事業、證券投資顧問事業及期貨業者，應敘明風險管理政策、風險衡量標準及保護消費者或客戶政策之執行情形。</p> <p>註三：所稱公司治理自評報告，係指依據公司治理自評項目，由公司自行評估並說明，各自評項目中目前公司運作及執行情形之報告。</p>	<p>八、如有公司治理自評報告或委託其他專業機構之公司治理評鑑報告者，應敘明其自評(或委外評鑑)結果、主要缺失(或建議)事項及改善情形：本公司基於各單位查核正當未發現重大缺失，依規定出具包括知悉營運之效果及效率目標達成之程度、財務報導之可靠性及相關法令之遵循法令全部份採全部法令之內部控制制度設計及執行均有效之一〇〇年度內控聲明書，送請董事會同意。</p> <p>註一：董事及監察人進修之情形，參考臺灣證券交易所股份有限公司所發布之「上市上櫃公司董事、監察人進修推行要點參考範例」之規定。</p> <p>註二：如為證券商、證券投資信託事業、證券投資顧問事業及期貨業者，應敘明風險管理政策、風險衡量標準及保護消費者或客戶政策之執行情形。</p> <p>註三：所稱公司治理自評報告，係指依據公司治理自評項目，由公司自行評估並說明，各自評項目中目前公司運作及執行情形之報告。</p>

(四)公司如有設置薪酬委員會者，應揭露其組成、職責及運作情形：

為持續強化公司治理本公司於100年度成立薪資報酬委員會，並鄰選三位具獨立性之委員組成，該委員會將秉持獨立、專業與公正性評估本公司整體薪酬制度、董事及經理人之報酬，並依本公司訂定之「薪資報酬委員會組織規章」至少每年召開會議二次。

至年報刊印日止薪資報酬委員會共召開一次(A)會議，薪酬委員會委員出席情形如下：

職稱	姓名	實際列席次數 (B)	實際列席率(%) (B/A)	備註
主席	吳正德	1	100.00	新任
委員	曾偉庭	1	100.00	新任
委員	許春鎮	1	100.00	新任

(五)履行社會責任情形：

項目	運作情形	與上市上櫃公司企業社會責任實務守則差異情形及原因
<p>一、落實推動公司治理</p> <p>(一) 公司訂定企業社會責任政策或制度，以及檢討實施成效之情形。</p> <p>(二) 公司設置推動企業社會責任專(兼)職單位之運作情形。</p> <p>(三) 公司定期舉辦董事、監察人與員工之企業倫理教育訓練及宣導事項，並將其與員工績效考核系統結合，設立明確有效之獎勵及懲戒制度之情形。</p>	<p>(一) 本公司尚未訂定企業社會責任實務守則。</p> <p>(二) 本公司尚未設置推動企業社會責任專(兼)職單位。</p> <p>(三) 本公司董事會目前設有七席董事及二席監察人，為提升董事會的功能與責任，董事會議每季至少召開一次，藉以審核企業經營績效和討論重要策略議題。此外，內部稽核人員於董事會開會時列席參加，以確保公司經營與董事會決議的一致性。</p>	<p>(一) 本公司未來將訂定企業社會責任實務守則。</p> <p>(二) 本公司未來將視實際需要設置推動企業社會責任專(兼)職單位。</p> <p>(三) 無顯著差異。</p>
<p>二、發展永續環境</p> <p>(一) 公司致力於提升各項資源之利用效率，並使用對環境負荷衝擊低之再生物料之情形。</p> <p>(二) 公司依其產業特性建立合適之環境管理制度之情形。</p> <p>(三) 設立環境管理專責單位或人員，以維護環境之情形。</p> <p>(四) 公司注意氣候變遷對營運活動之影響，制定公司節能減碳及溫室氣體減量策略之情形。</p>	<p>(一) 本公司已委由合格廠商進行廢棄物之回收處理。</p> <p>(二) 本公司由總務人員負責環境管理事務，並委派專人每日清掃，以維護環境整潔；並進行垃圾分類及回收與減量活動。</p> <p>(三) 本公司於夏日進行空調溫度控制，有效利用能源以達成節能減碳的目標。</p>	<p>本公司在台灣地區已無生產活動，並無影響環境之空、水、廢、毒、噪等有害環境因子產生。惟仍針對生活與辦公所產生之環境影響持續進行減量。</p>
<p>三、維護社會公益</p> <p>(一) 公司遵守相關勞動法規，保障員工之合法權益，建立適當之管理方法與程序之情形。</p> <p>(二) 公司提供員工安全與健康教育之情形。</p> <p>(三) 公司制定並公開其消費者權益政策，以及對其產品與服務提供透明且有效之消費者申訴程序之情形。</p> <p>(四) 公司與供應商合作，共同致力提升企業社會責任之情形。</p> <p>(五) 公司藉由商業活動、實物捐贈、企業志工服務或其他免費專業服務，參與社區發展及慈善公益團體相關活動之情形。</p>	<p>(一) 本公司遵守相關勞動法規，保障員工之合法權益，對於公司政策之宣導、員工的意見瞭解皆採開放雙向溝通方式進行。</p> <p>(二) 本公司依照規定，於有安全或職災疑慮之環境或設施，加以警示或配發防護器材；並舉行消防演習及員工健康檢查。</p> <p>(三) 本公司產品訂有客訴處理程序以保障客戶權益，該程序已行之有年，已獲客戶認同。</p> <p>(四) 為保護地球環境並使產品能符合歐盟RoHS之要求，本公司原物料供應商承諾其供應之產品不合對環境有害之禁用物質，確保產品符合客戶與歐盟對電子產品所列禁用物質(RoHS)法令的要求。</p> <p>(五) 本公司於99年9月贊助五龍社區舉辦中秋晚會；如遇重大事件則專案處理。</p>	<p>無顯著差異。</p>

項目	運作情形	與上市上櫃公司企業社會責任實務守則差異情形及原因
四、加強資訊揭露 (一) 公司揭露具攸關性及可靠性之企業社會責任相關資訊之方式。 (二) 公司編製企業社會責任報告書，揭露推動企業社會責任之情形。	(一) 本公司將於公開資訊觀測站及股東年報中揭露社會責任執行情形。 (二) 本公司尚未編製企業社會責任報告書。	無顯著差異。
五、公司如依據「上市上櫃公司企業社會責任實務守則」訂有本身之企業社會責任守則者，請敘明其運作與所訂守則之差異情形；未專章訂定實務守則。		未專章訂定實務守則。
六、其他有助於瞭解企業社會責任運作情形之重要資訊(如公司對環保、社區參與、社會貢獻、社會服務、社會公益、消費者權益、人權、安全衛生與其他社會責任活動所採行之制度與措施及履行情形)：無		消費者權益、消費者權益、安全衛生與其他社會責任
七、公司產品或企業社會責任報告書如有通過相關驗證機構之查證標準，應加以敘明：無		

(六)公司履行誠信經營情形及採行措施：本公司一向秉持誠信原則經營，遵循相關法令及規定執行；並堅守永續經營、顧客至上之經營理念。

(七)公司如有訂定公司治理守則及相關規章者，應揭露其查詢方式：不適用。

(八)其他足以增進對公司治理運作情形之瞭解的重要資訊，得一併揭露：無。

(九)內部控制制度執行狀況

1. 內部控制聲明書

太空梭高傳真資訊科技股份有限公司

內部控制制度聲明書

日期：101年03月28日

本公司民國 100 年度之內部控制制度，依據自行檢查的結果，謹聲明如下：

- 一、本公司確知建立、實施和維護內部控制制度係本公司董事會及經理人之責任，本公司業已建立此一制度。其目的係在對營運之效果及效率(含獲利、績效及保障資產安全等)、財務報導之可靠性及相關法令之遵循等目標的達成，提供合理的確保。
- 二、內部控制制度有其先天限制，不論設計如何完善，有效之內部控制制度亦僅能對上述三項目標之達成提供合理的確保；而且，由於環境、情況之改變，內部控制制度之有效性可能隨之改變。惟本公司之內部控制制度設有自我監督之機制，缺失一經辨認，本公司即採取更正之行動。
- 三、本公司係依據「公開發行公司建立內部控制制度處理準則」(以下簡稱「處理準則」)規定之內部控制制度有效性之判斷項目，判斷內部控制制度之設計及執行是否有效。該「處理準則」所採用之內部控制制度判斷項目，係為依管理控制之過程，將內部控制制度劃分為五個組成要素：1. 控制環境，2. 風險評估，3. 控制作業，4. 資訊及溝通，及5. 監督。每個組成要素又包括若干項目。前述項目請參見「處理準則」之規定。
- 四、本公司業已採用上述內部控制制度判斷項目，檢查內部控制制度之設計及執行的有效性。
- 五、本公司基於前項檢查結果，認為本公司於民國100年12月31日的內部控制制度(含對子公司之監督與管理)，包括知悉營運之效果及效率目標達成之程度、財務報導之可靠性及相關法令之遵循有關的內部控制制度等之設計及執行係屬有效，其能合理確保上述目標之達成。
- 六、本聲明書將成為本公司年報及公開說明書之主要內容，並對外公開。上述公開之內容如有虛偽、隱匿等不法情事，將涉及證券交易法第二十條、第三十二條、第一百七十一條及第一百七十四條等之法律責任。
- 七、本聲明書業經本公司民國101年03月28日董事會通過，出席董事5人中，有0人持反對意見，餘均同意本聲明書之內容，併此聲明。

太空梭高傳真資訊科技股份有限公司

董事長：王淑敏

簽章



總經理：王淑敏

簽章



2. 委託會計師專案審查內部控制制度者，應揭露會計師審查報告：無

(十)最近年度及截至年報刊印日止公司及其內部人員依法被處罰、公司對其內部人員違反內部控制制度規定之處罰、主要缺失與改善情形：無

(十一)最近年度及截至年報刊印日止股東會及董事會之重要決議

股東會/董事會	日期	重要決議
股東會		
100年股東會	100年06月22日	經主席徵詢全體出席股東無異議照案通過議案如下： 一、報告事項 1. 本公司99年度營業報告書。 2. 監察人審查99年度決算表冊報告。 二、承認事項 1. 承認本公司99年度決算表冊案。 2. 承認本公司99年度盈餘分派案。 三、討論暨選舉事項 1. 擬改選董事暨監察人案。 2. 解除當選新任董事競業禁止案。 3. 修訂本公司章程部分條文案。
董事會		
第11屆第20次	100年03月29日	1. 本公司99年度決算表冊。 2. 編製99年內部控制制度聲明書案。 3. 本公司之孫公司兆訊廠清算事宜。 4. 擬變更代理發言人。 5. 本公司擔保SPACE SHUTTLE HI-TECH CO., LTD. 於大眾商業銀行申請借款及金融商品交易額度一案。 6. 本公司擔保蘇州太空梭電腦線材有限公司於金融機構申請借款額度一案。 7. 為規避營運風險，依據本公司『從事衍生性商品交易處理程序』從事衍生性商品交易明細案。 8. 擬訂本公司100年股東常會召開日期、地點、議程、提案權及相關事宜。
第11屆第21次	100年04月28日	1. 本公司民國99年度之營業報告書。 2. 擬具本公司99年度盈餘分派案。 3. 100年第一季財務報表暨合併報表承認案。 4. IFRS進度案。 5. 擬改選董事暨監察人案。 6. 解除本公司第12屆新任董事競業禁止案，擬解除當選之新任董事競業禁止案。 7. 為規避營運風險，依據本公司『從事衍生性商品交易處理程序』從事衍生性商品交易明細案。 8. 擬訂本公司100年股東常會召開日期、地點、議程、提案權及相關事宜。 9. 為本公司營運週轉之需要，擬向彰化商業銀行申請貸款。 10. 修訂本公司章程部分條文案。
第12屆第1次	100年07月05日	1. 本公司董事長選舉案(暨經理人) 2. 本公司之子公司(S.SHI-THCH有限會社)清算事宜。 3. 本公司營運週轉之需要，擬向日盛商業銀行申請貸款一案。
第12屆第2次	100年08月24日	1. 100年上半年度財務報表暨合併報表承認案。 2. IFRS進度案。 3. 修訂本公司章程部分條文案。 4. 修訂本公司員工退休辦法。 5. 為規避營運風險，依據本公司『從事衍生性商品交易處

		<p>理程序』從事衍生性商品交易明細案。</p> <p>6. 為本公司營運週轉之需要，擬向中華開發工業銀行申請貸款一案(年度換約)。</p> <p>7. 本公司擬為轉投資事業 SPACE SHUTTLE HI-TECH CO., LTD (SAMOA) 為營運週轉需要擬向中華開發工業銀行股份有限公司申請短期借款額度案(年度換約)，從事背書保證作業。</p> <p>8. 為本公司營運週轉之需要，擬向中國信託商業銀行申請貸款一案(年度換約)。</p>
第 12 屆第 3 次	100 年 10 月 28 日	<p>1. 100 年前三季財務報表暨合併報表承認案。</p> <p>2. IFRS 進度案。</p> <p>3. 擬變更子公司負責人案。</p> <p>4. 為規避營運風險，依據本公司『從事衍生性商品交易處理程序』從事衍生性商品交易明細案。</p> <p>5. 修訂『從事衍生性商品交易處理程序』案。</p> <p>6. 擬變更財會主管。</p>
第 12 屆第 4 次	100 年 12 月 23 日	<p>1. 擬訂本公司「101 年度稽核計畫」案。</p> <p>2. 修訂本公司「內部控制制度」案。</p> <p>3. 擬訂定本公司薪資報酬委員會組織規程。</p> <p>4. 擬聘請薪資報酬委員。</p> <p>5. 本公司營運週轉需要，擬向大眾商業銀行申請貸款(年度換約)案。</p> <p>6. 本公司擔保 SPACE SHUTTLE (HK)HI-FI WIRE&CABLE INDUSTRY CO., LTD. 於金融機構申請借款及金融商品交易額度一案。</p> <p>7. 擬經由第三地區投資事業SPACE SHUTTLE HI-TECH CO., LTD(SAMOA)，轉間接對大陸地區投資事業蘇州太空梭電腦線材有限公司從事美金貳佰萬元資金貸與一案。</p> <p>8. 為規避營運風險，依據本公司『從事衍生性商品交易處理程序』從事衍生性商品交易明細案。</p> <p>9. 委任會計師 2011 年查核簽證報酬案。</p> <p>10. IFRS 進度案。</p> <p>11. 委任財會主管案。</p> <p>12. 本公司擬自一 00 年第四季起更換簽證會計師。</p>
第 12 屆第 5 次	101 年 03 月 28 日	<p>1. 覆核及決議董事及監察人報酬案。</p> <p>2. 覆核本公司經理人薪酬政策、制度審查及薪資報酬案。</p> <p>3. 修訂本公「101 年度稽核計畫」案。</p> <p>4. 修訂本公司「內部控制制度」案。</p> <p>5. 編製 100 年內部控制制度聲明書案。</p> <p>6. 本公司持股 50%之孫公司東莞中鉅資訊光電有限公司債權保全案。</p> <p>7. 財務及會計主管任用案。</p> <p>8. 本公司民國 100 年度營業報告書及財務報表(及合併財務報表)已編製完成。</p> <p>9. 本公司 100 年度虧損撥補案。</p> <p>10. 本公司民國 100 年度之財務報表(及合併財務報表)業經立本聯合會計師事務所查核簽證完竣。</p> <p>11. 修訂本公司『公司章程』部分條文案。</p> <p>12. 修訂『取得或處分資產處理程序』案。</p> <p>13. 補選董事案。</p> <p>14. 擬解除當選之新任董事競業禁止案。</p> <p>15. 擬訂本公司 101 年股東常會召開日期、地點、議程、提案權及相關事宜。</p> <p>16. 截至 101 年 2 月底，從事衍生性商品交易辦理情形。</p>

(十二)最近年度及截至年報刊印日止董事或監察人對董事會通過重要決議有不同意見且有紀錄或書面聲明者：無。

(十三)最近年度及截至年報刊印日止，與財務報告有關人士（包括董事長、總經理、會計主管及內部稽核主管等）辭職解任情形之彙總：

101年04月27日

職稱	姓名	到任日期	解任日期	辭職或解任原因
董事長	羅輝龍	86/06/17	100/07/05	未當選
總經理	羅輝龍	86/06/17	100/07/05	個人因素辭職
會計主管	施佩青	96/06/21	100/11/11	個人因素辭職
會計主管	黃瑞榮	100/11/11	101/03/28	職務異動

註：所稱與財務報告有關人士係指董事長、總經理、會計主管、內部稽核主管等。

四、會計師公費資訊

會計師公費資訊級距表

會計師事務所名稱	會計師姓名		查核期間	備註
立本台灣聯合會計師事務所	張書成	劉克宜	100/01~100/09	
立本台灣聯合會計師事務所	張書成	許坤錫	100/10~100/12	

金額級距		公費項目	審計公費	非審計公費	合計
1	低於 2,000 千元		—	✓	—
2	2,000 千元 (含) ~4,000 千元		✓	—	✓
3	4,000 千元 (含) ~6,000 千元		—	—	—
4	6,000 千元 (含) ~8,000 千元		—	—	—
5	8,000 千元 (含) ~10,000 千元		—	—	—
6	10,000 千元 (含) 以上		—	—	—

(一)給付簽證會計師、簽證會計師所屬事務所及其關係企業之非審計公費占審計公費之比例達四分之一以上者：無。

(二)更換會計師事務所且更換年度所支付之審計公費較更換前一年度之審計公費減少者：無。

(三)審計公費較前一年度減少達百分之十五以上者：無。

五、更換會計師資訊：

(一)關於前任會計師：

更換日期	民國 100 年 12 月 23 日經董事會通過
更換原因及說明	為配合立本台灣聯合會計師事務所內部工作調整之需求，擬適度調整簽證會計師，本公司民國 100 年度前三季財務報表簽證會計師張書成、劉克宜，於民國 100 年度第四季財務報表起擬變更為張書成、許坤錫會計師。

說明係委任人或會計師終止或不接受委任	當事人		會計師	委任人
	情況			
	主動終止委任			
不再接受(繼續)委任				
最新兩年內簽發無保留意見以外之查核報告書意見及原因	不適用			
與發行人有無不同意見	有		會計原則或實務	
			財務報告之揭露	
			查核範圍或步驟	
			其他	
	無	說明：不適用		
其他揭露事項(本準則第十條第五款第一目第四點應加以揭露者)	不適用			

(二) 關於繼任會計師

事務所名稱	不適用
會計師姓名	不適用
委任之日	不適用
委任前就特定交易之會計處理方法或會計原則及對財務報告可能簽發之意見諮詢事項及結果	不適用
繼任會計師對前任會計師不同意見事項之書面意見	不適用

(三) 前任會計師對本準則第 10 條第 5 款第 1 目及第 2 目之 3 事項之復函：不適用。

六、公司之董事長、總經理、負責財務或會計事務之經理人，最近一年內曾任職於簽證會計師所屬事務所或其關係企業者，應揭露其姓名、職稱及任職於簽證會計師所屬事務所或其關係企業之期間：無

七、最近年度及截至年報刊印日止，董事、監察人、經理人及持股比例超過百分之十之股東股權移轉及股權質押變動情形。股權移轉或股權質押之相對人為關係人者，應揭露該相對人之姓名、與公司、董事、監察人、持股比例超過百分之十股東之關係及所取得或質押股數：

1. 董事、監察人、經理人及大股東股權變動情形

單位：股

職稱	姓名	100 年度		當年度截至 4 月 29 日止	
		持有股數 增(減)數	質押股數 增(減)數	持有股數 增(減)數	質押股數 增(減)數
董事長 兼總經理	王淑敏	10,000	—	—	—
董事	邱秋林	—	—	—	—
董事	王坤鈿	—	—	997,000	—
董事	駱秋香	—	—	—	—
董事	陳文漳	—	—	—	—
監察人	陳健基	—	—	—	—
監察人	李東興	40,000	—	10,000	—
海外事業處 副執行長	王正雄	—	—	—	—
海外事業處 總經理	高敏振	—	—	—	—
總管理處副處長 兼會計主管	朱輝城	—	—	—	—

註 1：持有公司股份總額超過百分之十股東應註明為大股東，並分別列示。

註 2：股權移轉或股權質押之相對人為關係人者，尚應填列下表。

2. 股權移轉資訊：相對人非關係人，無需揭露。

3. 股權質押資訊：無。

八、持股比例占前十大股東間互為財務會計準則公報第六號關係人關係之資訊：

姓名(註1)	本人持有股份		配偶、未成年子女持有股份		利用他人名義合計持有股份		前十大股東相互間具有財務會計準則公報第六號關係人或為配偶、二親等以內之親屬關係者，其名稱或姓名及關係。(註3)		備註
	股數	持股比例	股數	持股比例	股數	持股比例	名稱(或姓名)	關係	
紅帥工業股份有限公司 代表人：王坤鈿	13,599,888	9.78%	—	—	—	—	王坤鈿	負責人	—
駱秋香	11,100,801	7.98%	11,062,685	7.95%	—	—	王坤鈿	夫妻	—
王坤鈿	11,062,685	7.95%	11,100,801	7.98%	—	—	駱秋香 紅帥工業股份有限公司	夫妻 負責人	—
吳宣修	8,765,000	6.30%	—	—	—	—	無	無	—
實英實業股份有限公司 代表人：邱秋林	7,017,541	5.04%	—	—	—	—	無	無	—
久聯投資股份有限公司 代表人：林信祐	3,967,534	2.85%	—	—	—	—	林信祐	負責人	—
第一創業投資股份有限公司 代表人：江金德	3,094,709	2.22%	—	—	—	—	無	無	—
林信祐	3,002,876	2.16%	—	—	—	—	久聯投資股份有限公司	負責人	—
何玉貞	2,663,785	1.91%	—	—	—	—	無	無	—
黃種寬	2,519,232	1.81%	—	—	—	—	無	無	—

註1：應將前十名股東全部列示，屬法人股東者應將法人股東名稱及代表人姓名分別列示。

註2：持股比例之計算係指分別以自己名義、配偶、未成年子女或利用他人名義計算持股比例。

註3：將前揭所列示之股東包括法人及自然人，應揭露彼此間之關係。

九、公司、公司之董事、監察人、經理人及公司直接或間接控制之事業對同一轉投資事業之持股數，並合併計算綜合持股比例

綜合持股比例

單位：仟股；%

轉投資事業 (註)	本公司投資		董事、監察人、經理人及直接或間接控制事業之投資		綜合投資	
	股數	持股比例	股數	持股比例	股數	持股比例
新加坡太空梭電線有限公司	22,066	100.00%	—	—	22,066	100.00%
SPACE SHUTTLE HI-TECH CO., LTD.	10,000	100.00%	—	—	10,000	100.00%
香港太空梭電線有限公司	4,050	3.77%	103,221	96.23%	107,271	100.00%
東莞中鉅資訊光電有限公司	—	—	—	50.00%	—	50.00%
東莞厚街溪頭太空梭電線有限公司	—	—	—	100.00%	—	100.00%
東莞菲太電子有限公司	—	—	—	100.00%	—	100.00%
東莞市兆訊資訊光電有限公司	—	—	—	100.00%	—	100.00%
蘇州太空梭電腦線材有限公司	—	—	—	100.00%	—	100.00%

註：係公司之長期投資。

肆、募集情形

一、資本及股份

(一)股本來源

101年4月27日

年 月	發行 價格 (元)	核定股本		實收股本		備註		
		股 數 (仟股)	金 額 (仟元)	股 數 (仟股)	金 額 (仟元)	股本來源	現金以外之 財產抵充股 款者	其他
74.10	10	200	2,000	200	2,000	設立股本	無	—
77.04	10	1,000	10,000	1,000	10,000	現金增資 8,000,000 元	無	—
78.04	10	4,000	40,000	4,000	40,000	現金增資 30,000,000 元	無	—
83.07	10	9,500	95,000	9,500	95,000	現金增資 55,000,000 元	無	—
84.07	10	19,500	195,000	19,500	195,000	現金增資 100,000,000 元	無	—
85.07	10	39,500	395,000	39,500	395,000	現金增資 200,000,000 元	無	—
86.07	10	90,000	900,000	58,000	580,000	現金增資 185,000,000 元	無	—
87.07	10	90,000	900,000	80,000	800,000	盈餘轉增資 72,500,000 元 資本公積轉增資 43,500,000 元 現金增資 104,000,000 元	無	87.07.10. 台財證 (一)第 58924 號函核 准
88.07	10	125,000	1,250,000	92,500	925,000	盈餘轉增資 120,000,000 元 員工紅利轉增 5,000,000 元	無	88.06.22. 台財證 (一)第 57169 號
89.07	10	150,000	1,500,000	107,000	1,072,000	盈餘轉增資 138,750,000 元 員工紅利轉增 8,250,000 元	無	89.06.27. 台財證 (一)第 55191 號函
90.09	10	250,000	2,500,000	150,000	1,500,000	盈餘轉增資 160,800,000 元 員工紅利轉增 8,000,000 元 現金增資 259,200,000 元	無	90.06.08. 台財證 (一)第 133886 號
91.09	10	250,000	2,500,000	157,758	1,577,580	盈餘轉增資 75,000,000 元 員工紅利轉增資 2,580,000 元	無	91.07.05. 台財證 (一)第 0910136867 號
92.08	10	250,000	2,500,000	196,807	1,968,072	盈餘轉增資 80,561,540 元 可轉換公司債轉換 30,993 仟股	無	92.07.01. 台財證 (一)第 0920129115 號
93.03	10	250,000	2,500,000	231,405	2,314,050	可轉換公司債轉換 34,598 仟股	無	—
93.08	10	350,000	3,500,000	232,024	2,320,240	核定資本額增資 100,000 仟股 可轉換公司債轉換 619 仟股	無	—
94.11	10	350,000	3,500,000	234,704	2,347,044	可轉換公司債轉換 2,680,842 股	無	94.11.10. 經授商字 第 09401217970 號函
94.11	10	350,000	3,500,000	334,704	3,347,044	私募現金增資 1,000,000,000 元	無	94.11.15. 經授商字 第 09401218990 號函
95.01	10	420,000	4,200,000	363,795	3,637,953	私募現金增資 290,909,090 元	無	95.01.26. 經授商字 第 09501004720 號函
95.04	10	420,000	4,200,000	328,840	3,288,403	私募現金增資 350,000,000 元 減資 699,549,800 元	無	95.04.11 經授商字 第 09501064410 號函
95.09	10	420,000	4,200,000	216,929	2,169,293	減資 1,119,109,540 元	無	95.09.08 經授商字 第 09501203150 號函
95.12	10	420,000	4,200,000	244,929	2,449,293	私募現金增資 280,000,000 元	無	95.12.12 經授商字 第 09501276330 號函
96.09	10	420,000	4,200,000	167,877	1,678,771	減資 770,522,830 元	無	96.09.04 經授商字 第 09601214300 號函
97.07	10	420,000	4,200,000	173,307	1,733,074	盈餘轉增資 54,303,130 元	無	97.07.21 經授商字 第 09701175490 號函

年 月	發行價格 (元)	核定股本		實收股本		備註		
		股數 (仟股)	金額 (仟元)	股數 (仟股)	金額 (仟元)	股本來源	現金以外 之財產抵 充股款者	其他
97.08	10	420,000	4,200,000	193,307	1,933,074	現金增資 200,000,000 元	無	97.08.07 經授商 字第 09701197960 號函
98.01	10	420,000	4,200,000	184,468	1,844,684	註銷庫藏股減資 88,390,000 元	無	98.01.19 經授商 字第 09701331570 號函
98.08	10	420,000	4,200,000	139,117	1,391,173	減資 453,511,380 元	無	98.08.05 經授商 字第 09801174990 號

(二)股本種類

101 年 04 月 27 日 單位：股

股 份 種 類	核 定 股 本			未發行股份	合 計	備 註
	流通在外股份(註)					
記名式普通股	已上市	未上市(註1)	小計	280,882,729	420,000,000	上市
	103,664,333	35,452,938	139,117,271			

註1:係指私募普通股股票。

(三)股東結構

101 年 04 月 27 日

股東結構 數量	政府機構	金融機構	其他法人	外國機構 及外人	個 人	合 計
人 數	0	2	19	19	10,471	10,511
持 有 股 數	0	475,173	28,506,840	198,040	109,937,218	139,117,271
持 股 比 例	0.00%	0.34%	20.49%	0.14%	79.03%	100.00%

註：第一上市(櫃)公司及興櫃公司應揭露其陸資持股比例；陸資係指大陸地區人民來臺投資許可辦法第3條所規定之大陸地區人民、法人、團體、其他機構或其於第三地區投資之公司。

(四)股權分散情形

101 年 04 月 27 日

持股分級	股東人數	持有股數 (每股面額 10 元)	持股比例
1 至 999	6,312	1,641,279	1.18%
1,000 至 5,000	2,728	6,199,020	4.46%
5,001 至 10,000	698	5,079,843	3.65%
10,001 至 15,000	208	2,585,088	1.86%
15,001 至 20,000	150	2,730,448	1.96%
20,001 至 30,000	122	3,087,261	2.22%
30,001 至 50,000	118	4,601,735	3.30%
50,001 至 100,000	76	5,344,822	3.84%
100,001 至 200,000	30	4,136,765	2.97%
200,001 至 400,000	28	7,622,040	5.48%
400,001 至 600,000	12	5,570,130	4.00%
600,001 至 800,000	4	2,619,204	1.88%
800,001 至 1,000,000	2	1,927,167	1.39%
1,000,001 以上自行視實際情況分級	23	85,972,469	61.81%
合 計	10,511	139,117,271	100.00%

(五)主要股東名單

主要股東名稱	股 份	持 有 股 數	持 股 比 例
紅帥工業股份有限公司		13,599,888	9.78%
駱秋香		11,100,801	7.98%
王坤鈿		11,062,685	7.95%
吳宣修		8,765,000	6.30%
實英實業股份有限公司		7,017,541	5.04%
久聯投資股份有限公司		3,967,534	2.85%
第一創業投資股份有限公司		3,094,709	2.22%
林信祐		3,002,876	2.16%
何玉貞		2,663,785	1.91%
黃種寬		2,519,232	1.81%

(六)最近二年度每股市價、淨值、盈餘及股利資料

單位：新台幣元／仟股

項 目		年 度	99 年	100 年	當 年 度 截 至 101 年 4 月 30 日 (註8)
每股市價(註1)	最 高		14.10	9.32	7.24
	最 低		8.00	5.61	5.04
	平 均		10.92	7.16	6.39
每股淨值 (註2)	分 配 前		10.22	9.79	9.47
	分 配 後		—	—	—
每股盈餘	加權平均股數		139,117	139,117	139,117
	每 股 盈 餘 (註3)		0.35	(0.66)	(0.23)
每 股 股 利	現 金 股 利		—	—	—
	無 償 盈 餘 配 股		—	—	—
	配 股 資 本 公 積 配 股		—	—	—
	累 積 未 付 股 利 (註4)		—	—	—
投資報酬 分 析	本 益 比 (註5)		31.20	(10.84)	(27.78)
	本 利 比 (註6)		—	—	—
	現 金 股 利 殖 利 率 (註7)		—	—	—

* 若有以盈餘或資本公積轉增資配股時，並應揭露按發放之股數追溯調整之市價及現金股利資訊。

註 1：列示各年度普通股最高及最低市價，並按各年度成交值與成交量計算各年度平均市價。

註 2：請以年底已發行之股數為準並依據次年度股東會決議分配之情形填列。

註 3：如有因無償配股等情形而須追溯調整者，應列示調整前及調整後之每股盈餘。

註 4：權益證券發行條件如有規定當年度未發放之股利得累積至有盈餘年度發放者，應分別揭露截至當年度止累積未付之股利。

註 5：本益比＝當年度每股平均收盤價／每股盈餘。

註 6：本利比＝當年度每股平均收盤價／每股現金股利。

註 7：現金股利殖利率＝每股現金股利／當年度每股平均收盤價。

註 8：每股淨值、每股盈餘應填列截至年報刊印日止最近一季經會計師查核（核閱）之資料；其餘欄位應填列截至年報刊印日止之當年度資料。

(七)股利政策及執行狀況（應揭露本次擬議股利分配情形）

1、公司章程所訂之股利政策：

本公司產業生命週期正處於穩定成長期，股利政策將配合公司目前及未來投資環境、產業競爭狀況、資本預算及資金需求規劃，以求永續經營。

2、分派條件及時機：

- (1) 本公司每年度決算如有盈餘，除先彌補以往年度虧損外，應於完納稅捐後，先提存百分之十法定盈餘公積，次依法令規定提列特別盈餘公積及迴轉特別盈餘公積後，如尚有盈餘再就其餘額，依下列順序分配之：
- (2) 董事、監察人酬勞百分之五(含)以下。
- (3) 員工紅利百分之五(含)至百分之十(含)。
- (4) 餘額連同以往年度累積未分配盈餘，由董事會擬具股東紅利分派議案，提請股東會決議分派之。

3、股利種類：

本公司現金股利及股票股利之分配比例，將考量未來發展之資金需求及獲利狀況調整發放，以求公司永續、穩健之經營發展，盈餘之分配以現金股利之方式分派，惟股票股利分派之比例不高於股利總額之百分之五十(50%)。

4、本次股東會擬議股利分配之情形：

本公司100年度無可供分配之盈餘，其累積之虧損留待以後年度彌補。

(八) 本次股東會擬議之無償配股對公司營業績效及每股盈餘之影響：不適用。

(九) 員工分紅及董事監察人酬勞

1. 公司章程所載員工分紅及董事、監察人酬勞之成數或範圍：

依本公司章程第20條所定比例分配，請參閱(七)之說明。

2. 本期估列員工紅利及董事、監察人酬勞金額之估列基礎、配發股票紅利之股數計算基礎及實際配發金額若與估列數有差異時之會計處理：本期估列員工紅利及董監酬勞之估列基礎請參閱(七)之說明。另配發股票紅利之股數計算基礎係依據股東會決議前一日之收盤價並考慮除權除息之影響。惟若嗣後股東會決議實際配發金額與估列數有差異時，則視為會計估計變動，列為實際分配年度之損益。

3. 董事會通過之擬議配發員工分紅之資訊：

(1) 配發員工現金紅利、股票紅利及董事、監察人酬勞金額。若與認列費用年度估列金額有差異者，應揭露差異數、原因及處理情形：無差異，故不適用。

本公司經101年3月28日董事會決議通過，無可分配盈餘，其累積之虧損留待以後年度彌補。

(2) 擬議配發員工股票紅利股數及其占盈餘轉增資比例：不適用。

(3) 考慮擬議配發員工紅利及董事、監察人酬勞後之設算每股盈餘：因應員工紅利及董監酬勞費用化，故不適用。

4. 上年度盈餘用以配發員工紅利及董事、監察人酬勞：無。

(十) 公司買回本公司股份情形：無

二、公司債辦理情形：不適用。

三、特別股、海外存託憑證、員工認股權憑證或併購之辦理情形：不適用。

四、資金運用計畫執行情形：不適用。

伍、營運概況

七、業務內容

(一)業務範圍

1. 所營業務之主要內容：

- (1)電子零組件製造業
- (2)資料儲存及處理設備製造業
- (3)有線通信機械器材製造業
- (4)電線及電纜製造業
- (5)機械設備製造業
- (6)事務機器製造業
- (7)銅材二次加工業
- (8)電器批發業
- (9)精密儀器批發業
- (10)資訊軟體批發業
- (11)電子材料批發業
- (12)電器零售業
- (13)精密儀器零售業
- (14)資訊軟體零售業
- (15)電子材料零售業
- (16)製造輸出業
- (17)資訊軟體服務業
- (18)電子資訊供應服務業
- (19)除許可業務外，得經營法令非禁止或限制之業務

2. 100年主要產品及營業比重：

產品名稱	3C 產品用線	3C 連接組裝產品	合計
營業比重	64.26%	35.74%	100.00%

3. 本公司目前之商品(服務)項目：

(1) 3C 線材產品

本公司投入線材市場多年，產品包括多心芯線類、VGA 線類、USB、DVI、HDMI、Mini HDMI、LAN Cable、SATA 等各項 3C 產品用線、3C 連接線組裝產品，其各類產品皆係依據客戶需求而生產，因此產品規格種類繁多，其應用範圍相當廣泛，主要係提供資訊、通訊及消費性電子產品使用。隨著通訊、資訊產品的蓬勃發展及各國政府對於相關產業的積極推動及消費市場高品質高規格之需求，近年太空梭積極投入 HDMI、Mini HDMI CABLE & DSC CABLE 業務推廣，已逐漸取得市場及國際大廠之肯定。

(2) 光纖連接器及跳接線

光纖連接器是光纖與光纖及光纖與光學元件或設間接續之元件，通訊市場是一全球成長的產業，對通訊而言，光纖是不可或缺的傳輸線為通訊傳輸之實體介質。光纖連接器市場應用區隔有：電信、數據傳輸網路、有線電視(CATV)、軍事/航空、儀器使用等，由於網際網路的發達，所以成長速度比電信市場為快。光纖通訊有資料傳輸量大、低傳輸損失、免受電磁波干擾、重量輕、省空間及

傳輸安全等特性。

4. 計劃開發之新商品(服務)：

面對數位傳輸市場及通訊市場快速變化的環境，太空梭除了不斷在本業上力求精進之外，也更進一步進入環保材料市場，使公司在下一個產業革命不會缺席。除了堅守本業電腦通訊電線及電線組合的研發外，亦將致力於高附加價值產品的研發。如高傳輸、高精密之 3C 產品用線：高解析多媒體數位傳輸連結器系列 HDMI 及 Mini HDMI，無線通訊用單頻、雙頻天線及高頻用導線，低煙無鹵素線材、CAT-7、符合環保需求的 RoHS 線材等。

另因應 2006 年以來國際原油價格飆漲，太空梭從 2007 年中起即與國際節能開發大廠合作開發，節能電錶及太陽能蓄電模組用線，2008 年第一季起節能電表已正式量產，後續延伸新機種正與客戶持續開發中。2011 年起本公司即與歐系太陽能模組大廠開發太陽能光電系統 Inverter, 預計 2012 Q2 起量產。

新一代影像顯示介面技術規格之 DisplayPort，可將 PC 和消費電子設備連接到顯示器，也可用於與 DVD 播放器和遊戲機之間的連接，以及筆記型電腦內部的連接，未來將取代現有 DVI 和 VGA 等成為 PC 標準規格。透 DisplayPort 介面，能使用達 4 根訊號線進行各 2.7GHz(共 10.8GHz)的高速序列傳送。除了影像資料以外，還能夠進行語音資料的傳送，並相容於 DPCP 的內容版權保護規格。本公司從 2010 年起大力推展至 DP Monitor 市場。

USB 3.0-USB 協會以於 2009 年發佈最新版 USB 3.0 規範 USB 3.0 是向下相容 USB2.0 特色如下：

- (1) 保留原有的 USB2.0 傳輸線以完全支援 USB2.0 的傳輸速度(Low-Speed 1.5Mbps/Full-Speed 12Mbps/High-Speed 480Mbps)，並新增了兩對 SDP(Shielded Differential Pair) 以達到新的 SuperSpeed 5Gbps 速度。
- (2) 2 組差分訊號對線，分別不同方向單工傳輸，使整個介面的資料流成全雙工傳輸。USB 2.0 只有一組差分訊號對線，效率較差。
- (3) 更好的電源管理機制，比 USB2.0 多支援閒置、暫停、待機等多種模式，可節省不必要的耗電。
- (4) 支持現有 USB 裝置的驅動及應用軟體，以利於舊有產品的延伸及新產品的研發。
- (5) 以 A 頭雙向相容的設計，使現有的 USB2.0 裝置完全相容於 USB3.0，以免原有 USB2.0 裝置的投資浪費。

以目前 USB2.0 應用之廣及相關產品之多，USB 3.0 將在市場上展現無限商機，本公司目前已完成 USB3.0 Cable & Assembly 開發，業務將推廣到電腦周邊與 3C 產品的客戶，2010 年已接獲日系大廠每月 20~30 萬 PCS 大量訂單，2012 年將持續認證及開發新客戶。

(二) 產業概況

1. 產業之現況與發展

本公司所經營業務主要係從事電腦及其周邊產品、通訊與資訊家電用線材及連接線組裝之生產與銷售，屬於資訊電子工業中重要電子零組件之一環。

電腦連接線方面分為桌上型 PC 及 NB 系列使用線，包括顯示器訊號線、RF 高頻銅軸線、高溫電子線、鍵盤連接線、印表機連接線、滑鼠連接線、網路連接線、磁碟機連接線、監視器連接線及家庭劇院等。

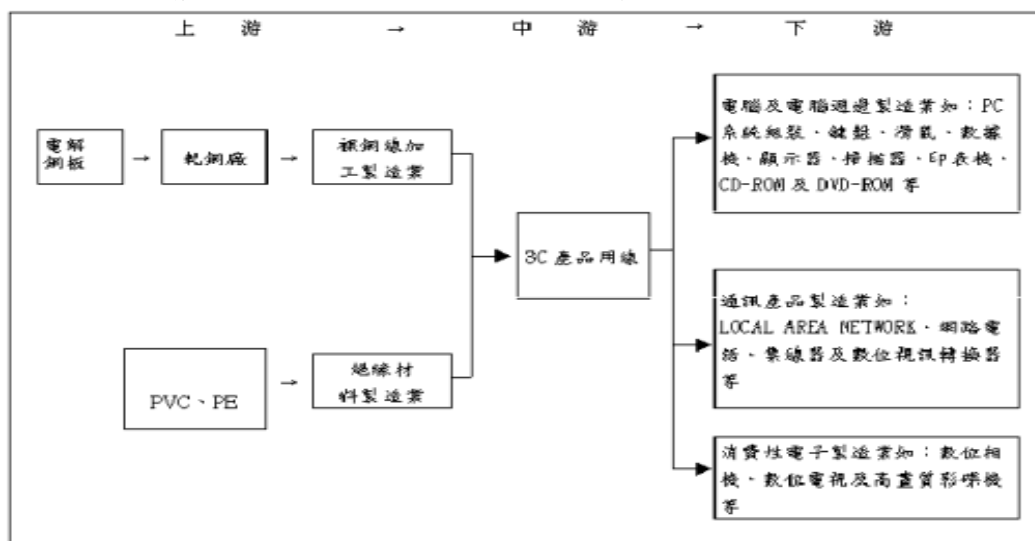
而通訊及資訊家電用之連接線則有免持聽筒電線組、充電器之電線組、大哥大～汽車連動電線組、家用電玩主機、個人數位助理(PDA)之連接線等。本公司產製之連接線大部份被使用於電腦及其週邊設備、通訊設備與資訊家電產品。

100 年太空梭高傳真資訊科技股份有限公司產品營收比例

產品項目	說明	營收比重
線纜	主要用於各類 3C 產品訊號及電源傳輸之用，主要產品種類包括有 VGA、DVI、HDMI、USB 連接線、1394 連接線及應用於 PC、NB、遊戲機、數位相機、MP3 及手機等產品之傳輸線及 Data Cable。	64.37%
通訊線纜組裝	通訊線纜組裝為各類含線纜之連接器，產品主要應用於 PC、NB、TV、手機、網路週邊設備、遊戲機、MP3 及各類消費性電子產品等。	34.53%
光纖跳接線	主要應用建構高速網路設施	1.10%

2. 產業上、中、下游之關聯性

資訊科技業為一資本密集之產業，相對其他產業更需擁有高度精密及領先之科技水準，因此此一產業之分工及專業化程度為各行業之冠。台灣資訊業之上、中、下游分工體系相當完整，本公司為線材，連接線專業製造廠商，其位於國內電子產業之中游地位，所影響到的相關聯產業可以說是相當廣泛。茲將相關產業之關聯性如下。



3. 產品之各種發展趨勢及競爭情形

隨著全球資訊業的蓬勃發展、日新月異，未來產品不僅限於著重技術的提升，更以考慮使用者之需求為其發展趨勢，連接線行業與下游產業有高度關聯性，為配合客戶需求、量身製作的接單生產，更為此行業未來主要之走向。以資訊用連接線而言，除需大量生產、降低生產成本以提高競爭力外，研發高速傳輸線組以配合下游新產品開發也是確保市場地位的必要條件，而此種大量生產、持續研發之方式，亦需規模較大之廠家方能有效率的執行，因此，線組行業將漸成為小廠從事小量、多樣化、低層次產品生產，而大廠則在享有大量採購以降低成本及擁有較多研發資源下，從事大量高層次產品生產的產業分工狀態。

由於 3C 產品用線及其組裝產品應用範圍擴及電腦、通訊、消費性電子等眾多領域，隨著電子產品之推陳出新，如 PDP、LCD、MP3、PDA、DVD、Multi-media、STB、Wii、PS3、Digital Camera、電子書等，勢可造就電子產業另一波高峰。另由於電腦的普

及化，及網際網路的快速發展帶來資訊大量流通，造成網路壅塞，頻寬不足，加上全球電信自由化之推波助瀾，促使各國電信業者紛紛大幅擴充網路頻寬，使得各界對頻寬的需求是急劇增加，故未來光通訊市場應可期待。

同時在HDMI(高解析度多媒體介面)連結器製造廠商推出一系列新型適用於DVD播放器、家庭劇院視訊轉換盒和數位電視(LCD-TV, PDP...)等多種消費電子音視訊設備，連接各種未壓縮數位介面的產品。這種HDMI連接器是一種尺寸小、具親和性的連接元件，可提供達5Gbit/s的頻寬傳輸，能藉由此種新介面支援視訊和多聲道音訊。另外，可消除用於連接各種現有A/V系統纜線所帶來的成本、複雜度和混亂問題，並且與DVI標準相容，也就是說對仍使用DVI介面的設備可進行轉換。

在清晰視頻即將流行之際，沒有高帶寬的顯示界面是無法立足的。

另外一款DisplayPort問世之初，它可提供的帶寬就高達10.8Gb/s。要知道，HDMI 1.2a的帶寬僅為4.95Gb/s，即便最新發布的HDMI 1.4所提供的帶寬(10.2Gb/s)也稍遜于DisplayPort 1.0。DisplayPort可支持WQXGA+(2560×1600)、QXGA(2048×1536)等分辨率及30/36bit(每原色10/12bit)的色深，充足的帶寬保證了今后大尺寸顯示設備對更高分辨率的需求。

Intel近日發佈了宣傳已久的Light Peak技術，並定名為“Thunderbolt”(雷電)介面，Thunderbolt連接技術融合了PCI Express資料傳輸技術和DisplayPort顯示技術，可以同時對資料和視頻型號進行傳輸，並且每條通道都提供雙向10Gbps頻寬。Thunderbolt技術融合兩種通信協議。其中PCI Express用於資料傳輸，可以非常方便的進行任何類型設備擴展；DisplayPort用於顯示，能同步傳輸1080p乃至超高清視頻和最多八聲道音訊。並且兩條通道在傳輸時都有自己單獨的通道，不會產生任何干擾，已經宣佈支援並即將推出Thunderbolt介面產品的公司有Aja、Apogee、Avid、Blackmagic、LaCie、Promise、西部數據等。Intel也正在與業界合作，爭取將其推廣到電腦、顯示器、存放裝置、影音設備、攝像機、擴展底座等各類產品上。

鑑於此新產品所帶來之商機，本公司於2008年起開始專門研究於開發及製造，在細間距、高頻及表面黏著等高精密性產品的研發及製造技術上，深受客戶的認同；也因確實掌握到線材開發的核心技術，並在材料的選擇上，都能滿足客戶的需求，未來將持續開發支援更高頻傳輸的產品以提供客戶更良好的解決方案。

(三)技術及研發概況

1. 最近年度研究發展支出：

101年度至4月30日：1,200仟元

100年度：1,554仟元

2. 民國100年研究發展成果：

研發成果概要	研發成果用途
MHL CABLE	Mobile High-Definition Link(MHL)是一種連接可攜式消費電子裝置的影音標準介面，MHL僅使用一條信號電纜，透過標準HDMI輸入介面即可呈現於高畫質電視上，公司已取得MHL會員資格認證
FIBER 11 ITEM	光纖網路是雲端運算技術的基石。機房 & 資料儲存硬碟的用線。
Micro HDMI Adapter	支持各型便攜設備，如高清攝像機和照相機，與HDTV的無縫連通。
平版電腦及電視用線及相關產品	平版電腦及電視將成為未來的新主流之一，公司已開始量產
USB 3.0 CABLE ASS' Y	為因應寬頻網路發展，及市場對於傳輸速度之要求，未來數碼、外設產品的第一選擇，公司已開發成功並申請ETC認證

3. 技術及研發概況

本公司有多年電線開發，生產經驗，重視對新產品、新材料的研發投入，經常派員參加各類型研討會，及時掌握行業最新資訊，提高產品開發時效性。本公司自主創新能力極強，有成立自動化技術小組，已陸續引進行業最新自動化加工設備，每月定期召開自動化技術研討論會議，在產品開發過程中，工程師積極有效的做好資料的分析存儲工作，為以後產品開發提供有力借鑒。

目前研發技術的概況：

- (1) 高頻線方面，自主開發 USB3.0 系列，HDMI 系列分線條已經獲得成功，並已完成申請專利保護。
- (2) 新材料研究與開發，隨環保意識的加強，行業競爭加大，關注環境，關注健康的意識日益增長，環保材料的開發已成為市場競爭的必然。在這方面我們的無鹵材料開發已取得成功。
- (3) 各類儀器設備齊全，為產品開發提供有利設計依據，為生產品質提供了重要保障。

(四)長、短期業務發展計劃

1. 短期業務發展計劃:

- (1) 以台灣為主體的統銷中心，再加上海外的生產基地，以量產規模及成本優勢，以維持競爭力，確保訂單之持續成長。同時歐洲市場亦為業務開發重點，目標客戶以電腦周邊應用產品的系統品牌廠與電腦周邊線材的進口品牌周邊進口通路商與 3C 賣場，超市通路客戶進行市場開拓。
- (2) 透過國外主要展覽的積極參與，貼近市場與增加客戶接觸的機會。
- (3) 進行太陽能光電，智慧節能電表，醫療產品連接線市場的研究及市場開拓。
- (4) 運用已研發投產之完整系列產品，提供給客戶完善之售前及售後服務，爭取更多國際大廠訂單，提升市場占有率。
- (5) 因應日益增加的環保需求，本公司已完成符合 RoHS 及取得 Sony 認證之製造流程的生產線，並開發出符合 RoHS & GP 標準的產品。
- (6) 建構 MQA(全公司品質管理)系統，以改善管理體質，確保品質零缺點，並提升企業競爭力。

2. 長期業務發展計劃:

- (1) 經由歐洲知名進口品牌通路商的業務銷售的帶入，提昇歐洲市場在公司的銷售佔有率。
- (2) 透過與終端 3C 賣場，超市通路客戶的直接經營，更快了解市場的變化及客戶需求，並提昇銷售毛利率。
- (3) 太陽能光電，智慧節能電表，醫療產品連接線的成功業務開拓，減輕目前電腦產業的低價微利衝擊，並擴大產品的市場銷售範圍。
- (4) 持續市場新產品與新技術的觀察及產業進入的評估後，進行新事業的生產與市場行銷擴大公司產品銷售內容與業績。
- (5) 配合眾多 OEM 大廠在大陸華東擴大經營之需求，加速大陸蘇州線材廠的業務佈局與生產擴大，以達產業之垂直整合，提高競業門檻和產品競爭力。
- (6) 因應華南地區勞動條件法規日異嚴苛與缺工問題，積極評估內地設廠之可行性評估，以爭取量大 OEM 客戶訂單為主，擴大營業額，確保及提升市場佔有率。
- (7) 評估汰換老舊設備，擴充高精密化之生產與自動設備、檢測儀器及模(治)具設備，提高生產效率及品質。
- (8) 就公司現有核心產品(AC/DC)，擴大使用領域，及產品規格之齊全(深度)，持續開發高附加價值產品與無鹵材料的研發與製造，維持市場競爭優勢。

(9)與國際大廠建立長期策略聯盟關係，擴展全球化行銷領域。

(10)開發非 IT 產業如太陽能光電系統 Inverter 模組, Fiber 醫療用線，汽車工業用線，以擺脫 IT 產業同業低利潤之競爭。

二、市場及產銷概況

(一)市場分析

1. 主要產品銷售地區、市場佔有率：

本公司目前產品以外銷市場為主，內銷市場為輔。由於太空梭擁有優良研發團隊，領先同業開發配合產業趨勢之新產品，並與客戶之業務往來關係良好，且保持產品品質優良，獲得客戶長期信賴，因此業務都能穩定成長與發展。99 年度內銷市場之比率為 0.60%，外銷市場之比率則為 99.40%，其中對亞洲地區之銷售佔總外銷比率為 81.78%，北美洲地區之銷售佔總外銷比率為 12.35%，歐盟地區之銷售佔總外銷比率為 5.87%。

2. 市場未來之供需狀況

(1)由於本公司所生產之連接線主要應用於電腦及其週邊設備、通訊設備與資訊家電產品。由於歐債危機與泰國洪患導致硬碟短缺影響，市調機構 Gartner 預期今年全球 IT 支出成長從由先前的 4.6%降至 3.7%，IT 支出為 3.8 兆美元；2011 年全球 IT 支出為 3.7 兆美元，比起 2010 年成長 6.9%。

Gartner 表示，四個主要產業，包括運算硬體、企業軟體、IT 服務、和通訊設備，在今年都面臨緩慢成長，Gartner 研究副總 Richard Gordon 說，「全球經濟成長緩慢，歐債危機和泰洪患所導致硬碟生產短缺，都是對全球 IT 支出造成負面影響。」

泰國是全球硬碟和零組件主要生產國家，洪患將導致未來 6 至 9 個月全球硬碟供應量下降 25%以上。Richard Gordon 認為，因洪患損壞的生產設備需要花時間修復，影響甚至會延續到 2013 年；其他大型 PC 代工廠商也跟著無一倖免。

電信設備的支出則是會有比較顯著的成長，2012 年可望增加 6.9%，跟著是企業軟體市場的 6.4%。此外，西歐市場的 IT 支出今年不但沒有成長，還將下跌 0.7%。

全球 IT 支出預測（單位：十億美元）

	2011 支出	2011 成長率(%)	2012 支出	2012 成長率(%)
運算硬體	404	7.6	424	5.1
企業軟體	268	9.6	285	6.4
IT 服務	848	6.9	874	3.1
通訊設備	444	7.7	475	6.9
通訊服務	1,701	6.1	1,740	2.3
總計	3,664	6.9	3,798	3.7

來源：Gartner (2012 年 1 月)

(2)近年全球車用電子產業蓬勃發展，雖受到車市不景氣影響，卻讓擁有成本控制、研發優勢的台商，加速切入六大車廠供應鏈；尤其不少廠商透過車電展平台與國外原廠建立交流，取得跨產業門票，都讓業界期待車電業所挾帶巨大商機。隨著大陸汽車下鄉政策，不僅汽車零組件廠受關注，相關車用電子廠受金融風暴影響較少，也頗受市場關注。

汽車領域連接線近年來於全球市佔率維持於 25%，為應用產品中排名前兩名者。國內連接線產業產品發展方向，以跟隨下游產業發展為主。在 PC 及其周邊連接線未來成長空間有限之下，本公司亦開始將目標轉往汽車用連接線。

- (3)根據市場研究機構 Gartner 的最新預測指出，2012 年全球 PC 出貨量將達 3 億 6,800 萬台，比起 2011 年出貨量，年成長率只會達到 4.4% 而已。其進一步預估 2013 年，全球 PC 市場的出貨量將有機會突破 4 億台，年成長率也有機會達到兩位數字。Gartner 認為以目前情勢來看，2012 年 PC 出貨量仍將保持低迷情況。一方面是受到整體經濟形勢與供應鏈問題，另一方面是受到平板電腦的挑戰。為了克服這點，英特爾於 2011 年推出超輕薄筆記型電腦 (Ultrabook) 的新概念，而 2012 年底，微軟預計推出新一代以觸控為主的 Windows8 作業系統。總之，當前 PC 廠商都在追求創新，這也符合消費者所期待的。但是真正的問題是 Windows8 與超輕薄筆記型電腦是否能夠真正的吸引消費者掏錢購買。Gartner 認為，2011 年裝置市場由於媒體平板的介入，而重新獲得定義。在媒體平板和智慧型手機風行的時代，電子郵件，社交網路和網際網路逐漸成為較有價值的行動應用。這使得消費者在執行他們所需要的任務與活動時，會確定哪一個裝置比較有效、有趣且更便利。反之，不能滿足這些用戶需要的，就將逐漸被取代。這也是為什麼超輕薄筆記型電腦逐漸成為 PC 廠商近期最重要的一項新嘗試。如果 PC 廠商不能找出破解行動裝置威脅 PC 產業之道，則勢必會衝擊未來 PC 產業的表現。根據 Gartner 預測，2012 年下半年才能看到市場對超輕薄筆記型電腦的實際需求。所以 PC 業者如果想要透過超輕薄筆記型電腦振興 PC 需求，能需要等待。不過，隨著蘋果推出的新 iPad，以及採用 Android4.0 作業系統的平板電腦裝置出籠，PC 廠商能有許多挑戰需要面對。從地區別來看，近年來成熟的已開發國家 PC 市場的需求都是來自於換機潮，但是這樣的成長力道已經不及新興市場的貢獻。Gartner 表示，新興市場在全球 PC 市場的佔有率已在於 2011 年超過 50%，加上 PC 在新興市場的滲透率仍就處於低檔，因此未來幾年新興市場對於 PC 需求仍將呈現穩定成長態勢。根據預估，在 2016 年新興市場佔全球 PC 市場佔有率將會衝高至 70%。所以未來新興市場逐漸成為支撐 PC 成長的主要動能。

- (4)2012 年因應產業鏈的變化業務部對產品提出建議：

- (4.1) 因應環保的 HFCABLE。
- (4.2) 因應家庭視訊週邊 HDMICABLE。
- (4.3) 因應 NB 產業的 RFCABLE、FEPWIRE、HFWIRE。
- (4.4) 因應美國建築法規的 CMPCABLE。
- (4.5) 因應市場高頻傳輸 ESATA、DP、USB3.0、Thunderbolt。
- (4.6) 因應雲端設備市場需求的 FiberMPO 及 CAT6A
- (4.7) 因應廢核趨勢開發 SolerPV 用線

以上產品將於 2012 年作為推廣重點，擴大客戶及生產能量。

3. 競爭利基：

USB3.0，HDMI Cable 之的市場需求持續擴大，公司目前已為市場主流品牌的主力供應商。我們以專業之線材生產技術加上優秀之組裝手藝與日本 JAE(航空電子)合作，共同開發並行銷世界各地，成績相當亮麗。目前使用本公司 HDMI cable 之代表性客戶有 SONY、JVC、RADIO SHACK、SAMSUNG、Silicon Image、Thomson …等。HDMI cable 目前之常用規格為 1.8M，為滿足未來家庭劇院及特殊環境之需求，本公司的 HDMI extension cable 其長度更可達 50M。

其他資訊類產品如 DATA Link cable 它是一種資料傳輸之 cable，市場之需求花樣繁多，本公司除可提供客戶線材及 cable assembly 外，更可針對客戶之規格特性需求，為其設計各種 PCBA 及外觀組合，目前也透過日本夥伴公司 AIC 服務廣大之日本客戶，其他地區也透過 US 之 Black Box 合作開發與銷售，都有不錯之成績。

電腦及其周邊設備的连接線在全球資訊業使用日漸蓬勃發展、日新月異，未來產品的發展不僅著重於技術的提升，更以考慮使用者之需求為其發展趨勢，連接線行業與下游產業有高度關連性，為配合客戶需求，依照客戶的特殊規格需求來生產將是未來主要之走向。以資訊用連接線而言，除需大量生產以降低生產成本提高競爭力外，更需要研發高速傳輸線組以配合下游客戶新產品之開發。而此種需要大量生產、持續研發之方式，需要較大之廠商才能有效率的執行，因此以本公司之線材專業生產加上連接線優秀組裝工藝的完整組合，一條龍之生產與服務方式，正好能滿足未來客戶之需求。

客戶期盼協力廠商的承諾，正是我太空梭企業之基本精神。

- (1) 全方位的整體服務。
- (2) 一流的品質水準。
- (3) 更具競爭力的價格。
- (4) 快速的研發與交貨系統。
- (5) 專業及高品質之技術諮詢服務。

綜合以上的各項服務精神與指標，太空梭對於資訊 cable 市場之特殊需求，將必是另一種市場之開創與佔有。

4. 發展願景之有利與不利因素與因應對策

有利因素：

- (1) 產品種類多樣化，客源穩定。
- (2) 高素質研發團隊持續開發符合產業趨勢潮流之新產品。
- (3) 伴隨電信自由化的開展，全球通訊市場衍生出龐大的商機。
- (4) 資訊、通訊及消費性電子產品的整合，為 3C 產業帶來無限商機。
- (5) 3C 成熟產品用線之生產線隨著上、下游廠商外移至海外設廠完成，降低人工成本。

不利因素：

- (1) 大陸缺工狀況日趨嚴重，基本工資面臨上調的壓力與營運成本。

因應對策：

積極掌握現有訂單與客戶的預計訂單先期取得，做好生產前的預先準備，加強人員在職教育訓練，提昇人員素質，進行自動化設備研發導入部分生產自動化，降低直接人力需求來提高生產效率以增加公司之獲益。

- (2) 原料成本之結構以銅材及塑化原料為主乃屬大宗物資，原料成本隨著國際市場價格而異動，故較不易掌握。

因應對策：

掌握大宗原料未來之發展趨勢，並適時與上游供應商簽訂長期供貨合約，以穩定材料供應來源及進貨價格，並接單採取保守策略，有長單皆以當月可完成量接單，其餘跨月者，以新價格議價。開發特殊規格的產品，或較低價之替代材料，爭取高單價，高利潤的訂單。

- (3) 外銷比重高，受匯率影響較大。

因應對策：

① 在外匯資金調度上係以自有外匯收入支應自有外匯支出，以有效降低匯兌風險。

②在業務報價流程中考量因匯率變動所產生之影響，適時調整售價，以保障應有之利潤。

5. 2012 年市場展望

(1) 整體產業概況

受到歐洲債信風暴持續延燒、先進國家總體經濟指標悲觀、全球終端電子產品市場買氣不振、新興市場通膨等各項總體經濟不利因素影響 2011 年第四季市場成長動能。

2011 年 11 月中國大陸、日本與歐元區製造業採購經理人指數(PMI)指數皆跌破 50，各為 49.0、49.1、46.4，其中歐元區 PMI 指數因歐債危機持續探底，顯示 2011 年底以及 2012 上半年全球製造業仍有衰退之疑慮，整體經濟呈現降溫。

整體而言，2011 年第四季整體電子零組件市場規模將達新台幣 2,039 億元，較上季下跌 5.8%，較去年同期下跌 1.1%。

展望 2012 年第一季，在全球景氣悲觀氣氛籠罩、歐債危機未徹底解除狀況下，將使我國電子零組件之產值預估為新台幣 2,015 億元，較第四季下跌 1.2%。

表 1 我國電子零組件各季產值

單位：新台幣百萬元

	10Q4	11Q1	11Q2	11Q3	11Q4	Q/Q	Y/Y	12Q1	2010	2011
光電元件	21,206	20,234	22,734	20,494	18,590	-9.3%	-12.3%	19,500	90,424	82,052
被動元件	27,102	26,749	30,811	28,389	25,220	-11.2%	-6.9%	25,131	117,209	111,169
印刷電路板	98,570	95,220	101,750	104,960	99,170	-5.5%	0.6%	97,060	390,790	401,100
接續元件	37,611	36,984	37,586	37,405	37,113	-0.8%	-1.3%	36,815	148,892	149,088
能源元件	21,739	20,934	22,425	25,263	23,808	-5.8%	9.5%	23,027	82,308	92,430
電子零組件	206,228	200,121	215,306	216,511	203,901	-5.8%	-1.1%	201,533	829,623	835,839

資料來源：工研院 IEK(2012/02)

(2) 各細項產業概況

光電元件：

受到全球經濟景氣不振，LED 背光市場成長趨緩、LED 照明市場成長不如預期，2011 年第四季我國 LED 元件產業產值持續呈現衰退，較上季下跌 9.3%，產值為 186 億新台幣。

展望 2012 年，年末庫存壓力已有舒緩趨勢，部份廠商已開始接獲背光急單，產能利用率由 50% 提升至 80%，產業供過於求情況將逐漸改善，預估 2012 年第一季整體 LED 元件產業產值將成長 4.9%。

被動元件：

被動元件廠商除了受到中國大陸十一長假工作天數縮短影響外，尚有來自日本廠商 MLCC 帶頭砍價因素干擾，以及終端電子產品需求仍然疲弱的拖累，2011 年第四季我國被動元件產值 252 億新台幣，較上季衰退 11.2%，較去年同期衰退了 6.9%。

展望 2012 年，景氣雖可能於第一季落底，但復甦步調緩慢之下，消費力道將集中少數幾個品牌的明星產品之上，因此供應鏈內外廠商的營運表現將會呈現兩極化現象，整體 2012 年第一季產值將略幅下跌 0.35%。

印刷電路板：

我國 PCB 產業在第四季除傳統淡季之外，另外泰國水災影響的時間過長，除了競國和敬鵬在泰國的工廠停工之外，也影響相關產品的出貨，進而使得下游對於 PCB 的訂單遞延，使得我國 PCB 產業第四季產值下跌 5.5%，為 992 億新台幣規模。

預測在 2012 年第一季受到下游需求尚未回溫的影響之下，比上季下跌 2.1%，產值為 971 億新台幣。預測 2012 年在歐債問題的不確定因素影響外，全球景氣復甦仍無法樂觀看待，我國 PCB 產業在 2012 年也將僅微幅成長 3.7%。

接續元件：

2011 年第四季受泰國水災影響硬碟供應與 PC 出貨，由於 Notebook PC 佔我國連接器近 5 成應用比重，使我國 2011 年第四季連接器產值僅達 371 億新台幣，較前季衰退 0.8%。

展望 2012 年，預計泰國水災衝擊 PC/NB 供應鏈影響將進入尾聲，且在一月農曆年與二月工作天數減少下，預計將使景氣於第一季落底，產值為 368 億新台幣，較前一季略幅下跌 0.1%。

能源元件：

2011 年第四季開始步入產業淡季，下游終端產品之電池多已在 10 月左右出貨完畢，因而呈現產業整體產值較第三季略減之現象，2011 年第四季能源元件市場規模達到新台幣 238 億元，較上季微幅下滑 5.8%，較去年同期成長 9.5%。展望 2012 年第一季，台灣廠商在 Ultrabook、平板電腦等新品相繼上市下，多已在 1、2 月陸續出貨，若平板電腦相關新產品提早於 2 月公佈並發售，應可提前反應於台灣廠商之需求成長與電池模組出貨，預期第一季產值將下滑至新台幣 230 億元，全年產值規模約 1,034 億新台幣，相較 2011 年成長 11.9%。

(3) 廠商動態

· 我國廠商切入 Amazon kindle fire 電池模組供應業務

2011 年下半年，由 Amazon 所推出的 Kindle Fire 低價平板電腦，確定由統振集團旗下達振能源供應電池模組，因而在 2011 年第四季來說，目前銷售量前五大之平板電腦主要廠商中，電池模組均由台灣廠商扮演最大供應廠商的角色。Amazon Kindle Fire 由於主打低價化市場，因而在業界可說是最低成本結構所組成的終端產品，相關零組件供應鏈均以成本為最大的考量出發點，因而原先預期將由韓廠與陸商取得訂單。達振原有客戶除了智慧型手機的宏達電外，也有部分美系、日系筆記型電腦廠訂單，本次切入 Amazon Kindle Fire 供應鏈，主要透過組裝場廣達的方式。

目前統振因應原有產能滿載與新訂單的緣故，已經買下江蘇上揚光電之廠房進行擴產動作，未來市場有望進一步擴大。Amazon 挾其電子書與電子商務的完整服務，可說是平板電腦市場中少數能夠與 Apple 匹敵之業者，只是 Kindle Fire 相關零組件獲利甚微，必須要有一定的銷售數量才可保持獲利規模。

6. 2011 年第四季重大事件分析

(1) 兩岸 LED 產業合作達成初步成果，但互利互補空間正逐漸萎縮

事件

為建立兩岸產業合作平台，我國行政院於 97 年 12 月啟動「搭橋專案」，希望藉由雙方產業交流與互動，尋求兩岸產業共同發展、互惠互利的機會。其中 LED 照明產業即是最為迫切，也是目前最具成果的專案項目之一。除了兩岸個別廠商的策略性

戰略合作與加大投資設廠規模之外，近期兩岸由政策主導的整體性 LED 產業合作主要為廣州與廈門 LED 照明試點、以及閩台 LED 產業分工合作框架兩個大型計畫。

影響分析

以往台灣 LED 元件產業相對中國大陸具備較高的技術能力，在背光元件、大功率元件的供應上取得領先地位，然而兩岸 LED 元件產業的競爭關係正在快速改變中。隨著中國大陸 LED 產業迅速發展，過去以台灣 LED 元件與中國大陸下游應用所形成高度互補型的產業鏈模式正遭遇強勁的挑戰。兩岸 LED 產業已由互補導向轉變為競爭導向，兩岸廠商在技術能力、產能規模、資源取得與市場掌握各方面的競爭強度正日漸升高。

我國廠商具備 LED 磊晶長期生產經驗與高階技術能力，已獲得下游客戶端的合作信賴；而中國大陸為全球最大的液晶電視生產國，以及最具成長潛力的照明市場，但是缺乏高階 LED 元件的自給能力，高度仰賴進口。因此考量我國內需市場的缺乏以及產業未來成長動能，我國應持續推動兩岸 LED 產業策略合作，以鞏固產業持續擴張的出海口。

未來展望

台灣封裝廠商近年擴廠重心皆以中國大陸為主，已對中國大陸市場形成高度依賴。雖然台灣廠商仍相對具備產能規模優勢，但是台灣 LED 封裝廠商幾乎已全部前往中國大陸設置 SMD 產線，佔整體產能比例已接近 50%。面對中國大陸廠商崛起以及產品佈局同質性高的趨勢，兩岸 LED 廠商在 LED 照明領域合作互補的空間正逐漸萎縮。

(2) 日系被動元件大廠面臨重要經營考驗

事件

2011 年 11 月，由於電子產業終端需求急凍，先是日本東京電氣化學工業公司(Tokyo Denki Kagaku；TDK)傳出裁員 1.1 萬人，接著太陽誘電(Taiyo Yuden)也宣布裁員 1 千人，約佔日本員工數 20%。除此之外，一向不以價格作為競爭手段的日本被動元件廠，也傳出帶頭殺價競爭，甚至賠錢賣以穩住市佔率的現象。

影響分析

包括日幣升值以及降價競爭成本壓力之下，日廠逐步將生產據點移往海外，以太陽誘電為例，預計 2013 年海外生產比重將拉高至七成。日商降價帶動之下，MLCC 單季價格已下滑近 10%，與平均 3%-5%之平均季價幅有很大的差距，預料明年第一季價格仍不樂觀。MLCC 價格大幅下跌，造成部分廠商經營更加困難，Murata 收購 Panasonic MLCC 事業的併購戲碼可能再度上演。

未來展望

目前各被動元件廠皆把產能利用率降至六、七成，而農曆年後大陸缺工問題也可能浮現，或許可減緩產品價格下降之幅度。另外，若一旦零組件再出現缺貨潮，急單效應將可抵消平均單價下滑之壓力。

(3) 泰國水災帶來短期 PCB 轉單需求，並衍生 PCB 設備之市場機會

事件

2011 年 7 月底在泰國南部地區因持續暴雨而引發的洪災，洪水持續不退，到 10 月底，災情惡化，洪水湧入曼谷北部，包括曼谷在內共有的 21 個重災區。災情嚴重的有大城府(Ayutthaya) 和巴太府(Pathum Thani) 工業區內工廠受水災影響紛紛停工。

影響分析

我國競國在泰國之競億電子和敬鵬在泰國轉投資之 Draco 公司都受到水災之影響，

在 10 月份開始處於停工階段。除了台商之外，亦設廠於大城府和巴太府等工業區的日商（松下、Furukawa、Fujikura、Mektec）、陸商依利安達（Elek & Eltek）建滔（KB）和泰商 KCE 等公司的工廠也是處於停工的狀態，預計要到 2012 年 2 月才能全面復工。這段期間包括我國硬板、軟板等 PCB 廠商皆陸續接到短期轉單契機。

未來展望

短期轉單是否能變成長期客戶，得視我國廠商之技術與支援能量，並提供更為即時之客戶服務。

在泰國工廠停工期間，PCB 生產設備泡水多日之後，可修復的機台不多，已有廠商直接進行採購更高階之生產機台，將該廠的生產能力直接升級，這也帶給了國內 PCB 設備商在銷售上又多了泰國地區的市場機會。

7. 未來展望

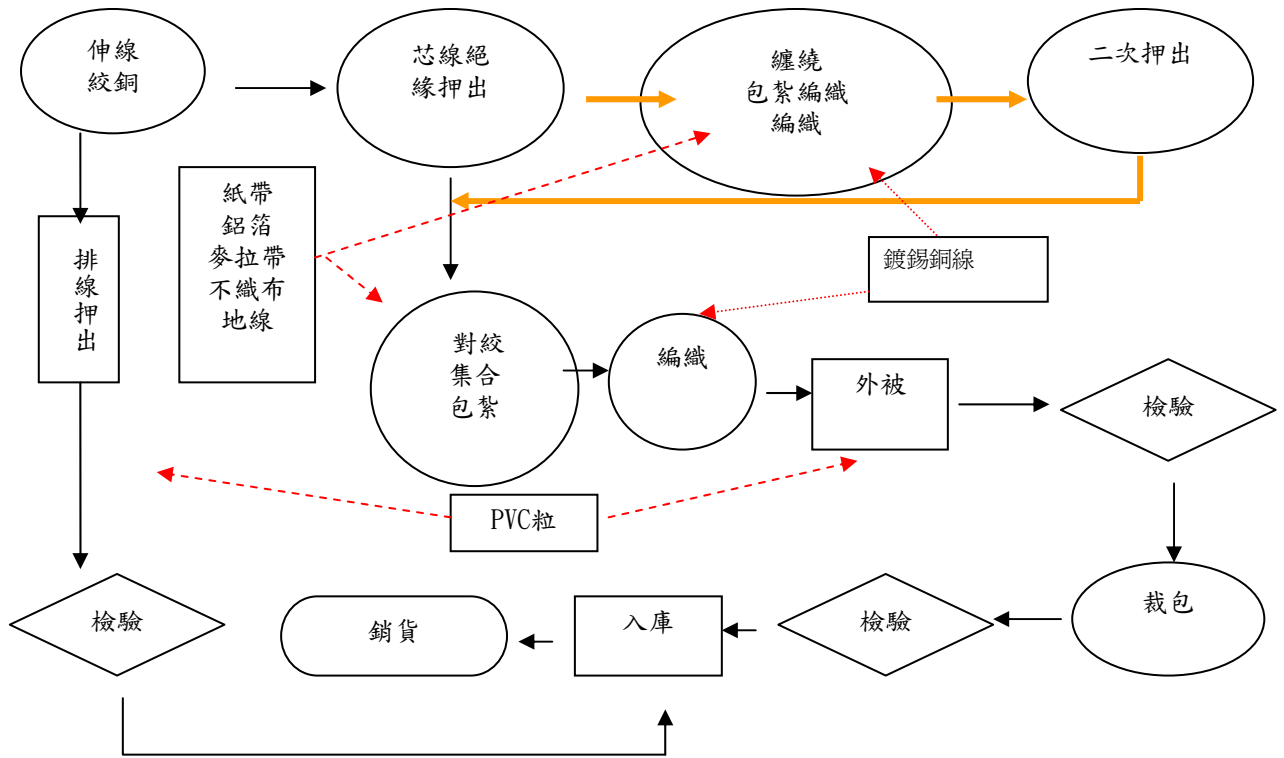
由於目前全球景氣持續悲觀、電子終端消費需求將受到壓抑、以及農曆新年工作天數減少下，2012 年第一季電子產業將是持續低靡，預估 2012 年第一季我國電子零組件產業將較 2011 第四季將下跌 1.2%，規模達新台幣 2,015 億元。全年展望部分，雖然 Ultrabook、中國大陸低價智慧型手機、平板電腦等電子終端產品持續推出，然而歐洲債信風暴、全球各項總體經濟負面不利因素仍將影響 2012 年全年市場消費動能。預估我國電子零組件產業 2012 整體電子零組件產值將比 2011 年僅略幅成長 4.5%，達新台幣 8,737 億元的市場規模。

(二)主要產品之重要用途及產製過程

1、重要用途：

產品類別	產品主要用途
Lan CABLE	使用於電腦對電腦間或電腦對中央處理單元之Digital 訊號傳遞。
CAT-7	Cat7 定義為平衡佈線級別，超越六類性能障礙，支持 600MHz 帶寬，傳輸速度可達 10Gbps，使用耐克森 GG45-GP45 連接件保證 100%直接向后兼容 RJ45(cat6、cat5 使用之連接件)和超越 600MHz 的更高性能，比 cat6 能更好的減少串音和系統噪音，數據、聲音、圖像均可用同一根線纜同時傳輸。
DVI CABLE	使用在連接電腦主機端(Host)及數位及類比顯示器端(Display)的界面。
CMP HDMI	使用在數位電視、DVD 播放機、機頂盒以及其他數位視聽產品中使用的高頻傳輸介面。傳輸線愈來愈快距離愈來愈長的情況下，以 Foam Teflon 高頻特性的優點保證傳輸質量。
High Flex cable	用於運動環境下時傳輸聯接產品。
HDMI CABLE	使用在數位電視、DVD 播放機、機頂盒以及其他數位視聽產品中使用的高頻傳輸介面。
Mini HDMI1.4	適用於數碼相機、手機與大型高清設備聯接。
IEEE-1394 CABLE	連接主機 CPU 與大量電腦週邊的高傳輸用線。如數位影音光碟機、雷射印表機、桌上型攝影機、數位錄影機及光纖連線之監視器。
NO UL -多芯線	一般電子、電器設備及內部配線。
POWER CORD-線材	用於家電、電扇、收音機、各類電器。
SCSI-線類	SCSI 是第一個系統級的傳輸介面，它可以在同一條傳輸線上，一次處理七個裝置(硬碟，CD-ROM，掃描器，印表機等)。
TELE CODE-線類	電器電子高信賴度內部配線。
UL 多芯線類	一般電子、電器設備、內部配線。
USB CABLE 線類	使電腦連接各週邊系統的線材，簡化為共通性之線材。
VGA-線類	連接電腦主機與各種監視器之用線。
排線類	電腦主機內接至週邊裝置之線材。
耳機線(新材料投入)	隨手機中 MP3 MP4 功能的普及，耳機用線在這一領域有著廣闊的市場前景。
Display Port Cable	DisplayPort 通過定義電子協定規格，可輕易應用於面板時序控制器、圖形處理器、媒體處理器、以及顯示控制器等。
USB 3.0	大容量的視訊、資料存儲、影像等傳輸。

2、線材產製過程：



(三)主要原料之供應狀況

3C產品

在高科技發展的時代裡，3C 產品與人們之生活緊密融合，而作為訊息傳遞之 3C 產品用線及其連接組裝產品是 3C 產業所必備零組件之一，其直接影響產品訊號傳輸品質。因此購買合乎品質要求之原物料是採購人員必備專業知識。銅材、PVC 粉、PE 膠粒、可塑劑、鋁箔及連接器為本公司主要原料，原料之供應者皆為國內外代理商或製造商，銅材主要供應商為興揚、台一，PVC 粉供應商為祥欣，可塑劑供應商為祥欣，鋁箔供應商為鑫誠、鑄寶公司，連接器供應商為冠德公司等。主要原料供應隨著國際行情變動而改變，故本公司使用主要原物料均以適時、適量、適價之作業原則，掌握最穩定的供應廠商為供貨的來源。

(四)最近二年度任一年度中曾占進(銷)貨額10%以上之客戶名稱、金額與比例，並說明其增減變動原因。但因契約約定不得揭露客戶名稱或交易對象如為個人且非關係人者，得以代號為之。

1. 最近二年度任一年度中曾占進貨總額百分之十以上之廠商資料

單位：新台幣仟元

項目	99年			100年			101年度截至前一季止					
	名稱	金額	占全年度進貨淨額比率〔%〕	與發行人之關係	名稱	金額	占全年度進貨淨額比率〔%〕	與發行人之關係	名稱	金額	占當年度截至前一季止進貨淨額比率〔%〕	與發行人之關係
1	興揚	465,256	32.68%	無	興揚	460,049	35.88%	無	興揚	101,164	35.65%	無
2	台一	269,021	18.89%	無	台一	210,638	16.43%	無	台一	29,220	10.30%	無
3	祥欣	161,125	11.32%	無	祥欣	133,000	10.37%	無	祥欣	26,572	9.36%	無
	其他	528,393	37.11%	—	其他	478,491	37.32%	—	其他	126,799	44.69%	—
	進貨淨額	1,423,795	100.00%	—	進貨淨額	1,282,178	100.00%	—	進貨淨額	283,755	100.00%	—

註1：列明最近二年度進貨總額百分之十以上之供應商名稱及其進貨金額與比例，但因契約約定不得揭露供應商名稱或交易對象為個人且非關係人者，得以代號為之。

增減變動原因說明如下：最近二年度供應商並無重大增減變動情形。

2. 最近二年度任一一年度中曾占進貨總額百分之十以上之銷貨客戶

單位：新台幣仟元

項目	99 年				100 年				101 年度截至前一季止			
	名稱	金額	占全年度銷貨淨額比率〔%〕	與發行人之關係	名稱	金額	占全年度銷貨淨額比率〔%〕	與發行人之關係	名稱	金額	占當年度截至前一季止銷貨淨額比率〔%〕	與發行人之關係
1	亞聯	306,354	14.70	無	亞聯	244,282	12.70	無	泓淋	61,494	16.35	無
2	Belkin	152,447	7.31	無	泓淋	207,194	10.77	無	亞聯	38,412	10.21	無
	其他	1,625,883	77.99		其他	1,471,747	76.53		其他	276,247	73.44	其他
	銷貨淨額	2,084,684	100		銷貨淨額	1,923,223	100		銷貨淨額	376,153	100	

註 1：列明最近二年度銷貨總額百分之十以上之客戶名稱及其銷貨金額與比例，但因契約約定不得揭露客戶名稱或交易對象為個人且非關係人者，得以代號為之。

增減變動原因說明如下：

1. 在銷售方面各對現有之客戶有增有減，通常是本公司客戶的訂單轉單到太空梭另一個客戶，所以對本公司之業務影響不大，但相對於有轉單之風險，銷售額集中之客戶，皆是著眼於長期性的配合，且太空梭不斷建立與系統廠商之關係，配合開發新客戶，以降低銷貨過於集中之狀況，另產品多元化及種類之多樣化亦有助於客戶群之分散，達到擴大行銷通路分散風險之目標。本期營業額減少主係全球景氣復甦不如預期，客戶訂單量減少所致。
2. 太空梭有鑒於國內相關產業外移，內銷市場擴充不易，故銷售政策係以積極配合客戶需求，拓展中國大陸、歐美及其他海外版圖，在建構起國內外完整行銷管道後，同時掌握市場趨勢及動態，即時提供各類商品予客戶，藉以提升國際知名度。因中國及亞洲新興國家持續強勁之經濟成長力，對 3C 用品需求顯著提升，有助於太空梭既有外銷至亞洲國家通路的佈局。

(五)最近二年度生產量值表

單位：KM、KPCS、TON；新台幣仟元

生產 量值 主要 商品(或部門別)	年度	100 年度			99 年度		
		產能	產量	產值	產能	產量	產值
3C 產品用線		278,533	239,127	1,089,772	298,447	287,507	1,221,586
3C 連接組裝產品		24,997	20,534	540,163	25,253	19,713	570,877
合 計		303,530	259,661	1,629,935	323,700	307,220	1,792,463

註 1：產能係指公司經衡量必要停工、假日等因素後，利用現有生產設備，在正常運作下所能生產之數量。

註 2：各產品之生產具有可替代性者，得合併計算產能，並附註說明。

(六)最近二年度銷售量值表

單位：KM、KPCS、TON；新台幣仟元

銷售 量值 主要商品 (或部門別)	年度	100 年度				99 年度			
		內 銷		外 銷		內 銷		外 銷	
		量	值	量	值	量	值	量	值
3C 產品用線		70	791	233,430	1,235,097	246	2,107	249,453	1,342,515
3C 連接組裝產品		201	9,844	33,807	677,491	294	10,240	20,136	729,822
合 計		271	10,635	267,237	1,912,588	540	12,347	269,589	2,072,337

三、最近二年度及截至年報刊印日止從業員工資料

101年04月30日

年 度		99 年度	100 年度	當年度截至 101年04月30日 (註)
員 工 人 數	經 理 人	30	26	27
	一 般 職 員	22	20	19
	生 產 線 員 工	0	0	0
	合 計	52	46	46
平 均 年 歲		40.35	39.22	39.5
平 均 服 務 年 資		8.63	8.39	7.76
學 歷 分 布 比 率	博 士	0	0	0
	碩 士	4	4	4
	大 專	40	34	35
	高 中	8	7	6
	高 中 以 下	0	1	1

註：應填列截至年報刊印日止之當年度資料。

四、環保支出資訊

攸關一〇〇年度環保工作如污泥、廢水、廢棄物，公司未違反行政院環保署、新竹縣環保局之環保法令要求，因而一〇〇年度公司並未有支出環保費用。

五、勞資關係

(一) 福利措施：

三節獎金及分紅、團體保險、年度教育訓練規劃、按月提撥退休準備金、員工健康檢查、提供舒適員工宿舍等。

福委會規劃生日禮金、婚喪傷病補助、年度旅遊補助、健身運動休閒設施。

(二) 最近年度及截至年報刊印日止，因勞資糾紛所遭受之損失，並揭露目前及未來可能發生之估計金額與因應措施：無

六、重要契約

契約性質	當事人	契約起訖日期	主要內容	限制條款
進貨合約	台一江銅(廣州)有限公司	2012.03~2012.12	購買裸銅線	註1
進貨合約	興揚實業有限公司	2012.03~2012.12	購買銅線	註2
進貨合約	東莞華昌導體有限公司	2012.03~2012.12	購買銅線	註3
借款合同	彰化商業銀行	2011.06.~2012.06 2008.07~2013.08 2010.09~2015.09	1. 短擔額度: 100,000 仟元 2. 短放額度: 75,000 仟元 3. 外幣綜合額度: 美金 5,000 仟元 (購料額度美金 5,000 仟元; 外幣貸款-進口 OA 三角 美金 3,400 仟元). 4. 信用狀副擔保額度: 美金 1,000 仟元 5. TMU 額度美金 800 仟元. 6. 中擔額度: 270,000 仟元 7. 中擔額度: 70,000 仟元	無
借款合同	大眾商業銀行	2012.01~2013.01	綜合額度 100,000 仟元 (購料額度 100,000 仟元; 短期額度 100,000 仟元; 進口-OA 額 100,000 仟元; 商業本票保證 100,000 仟 元). TMU 額度美金 1,400 仟元.	無
借款合同	中華開發工業銀行	2011.10~2012.10	短期額度 80,000 仟元 TMU 額度 30,000 仟元.	無
借款合同	中國信託商業銀行	2011.11~2012.11	購料額度 96,000 仟元 短期額度 60,000 仟元 TMU 額度美金 1,000 仟元.	無
借款合同	台中商業銀行	2011.10~2012.10	綜合額度美金 1,000 仟元 (購料額度美金 1,000 仟元; 進口-OA 美金 1,000 仟元; 出口-OA 美金 1,000 仟元)	無
背書保證	中國信託商業銀行	2011.11~2012.11	融資額度美金 3,000 仟元 TMU 額度美金 1,000 仟元	註4
背書保證	中華開發工業銀行	2011.10~2012.10	融資額度美金 1,500 仟元 TMU 額度美金 330 仟元.	註5
背書保證	上海商業儲蓄銀行	2010.10~2013.10	融資額度美金 1,400 仟元	註6

限制條件：本公司承諾事項如下：

註 1：每月進貨 50T±10T.

註 2：每月進貨 110T.

註 3：每月進貨 60T.

註 4：背書保證對象，百分之百持股轉間接投資之子公司 SPACE SHUTTLE (HK) HI-FI WIRE & CABLE INDUSTRY CO., LIMITED.

註 5：背書保證對象，百分之百持股子公司 SPACE SHUTTLE HI TECH CO., LTD

註 6：背書保證對象，百分之百持股轉間接投資之子公司蘇州太空梭電腦線材有限公司.

陸、財務概況

一、最近五年度簡明資產負債表及損益表

(一)最近五年度簡明資產負債表

單位：仟元

項 目	年 度	最近五年度財務資料(註1)					當年度截至 101年3月31日 財務資料(註2)
		96年	97年	98年	99年	100年	
流動資產		2,072,821	1,124,724	1,052,580	1,047,014	1,075,216	1,020,594
基金及投資		584,315	550,816	541,045	521,705	491,934	471,848
固定資產		436,378	279,985	258,050	247,194	233,265	223,319
無形資產		0	112	0	0	0	6,264
其他資產		399,400	475,689	465,291	462,706	449,950	447,446
資產總額		3,492,914	2,431,326	2,316,966	2,278,619	2,250,365	2,169,471
流動負債	分配前	1,606,768	798,923	648,224	687,623	794,468	775,645
	分配後	1,680,473	798,923	741,433	687,623	註3	-
長期負債		43,785	202,500	148,500	154,097	83,732	65,424
其他負債		5,153	8,408	12,582	14,902	10,640	10,664
負債總額	分配前	1,655,706	1,009,831	809,306	856,622	888,840	851,733
	分配後	1,729,411	1,009,831	902,515	856,622	註3	-
股本		1,678,771	1,844,684	1,391,173	1,391,173	1,391,173	1,317,738
資本公積		9,128	49,767	9,128	9,128	9,128	9,128
保留盈餘	分配前	145,800	(494,151)	104,771	60,355	(31,414)	(62,799)
	分配後	17,792	(494,151)	11,562	60,355	註3	-
金融商品未實現 損益		0	0	0	0	0	0
累積換算調整數		3,509	23,180	8,054	(32,364)	(7,362)	(19,764)
未認列為退休金 成本之淨損失		0	(1,985)	(5,466)	(6,295)	0	0
股東權益 總額	分配前	1,837,208	1,421,495	1,507,660	1,421,997	1,361,525	1,317,738
	分配後	1,763,503	1,421,495	1,414,451	1,421,997	註3	-

註1：經會計師查核簽證之財務資料。

註2：經會計師核閱簽證之財務資料。

註3：100年度尚未經股東會議決議分配。

(二)最近五年度簡明損益表

單位：仟元

年度 項目	最近五年度財務資料(註1)					當年度截至 101年3月31日 財務資料(註2)
	96年	97年	98年	99年	100年	
營業收入	3,558,149	2,796,698	1,710,671	2,084,684	1,923,223	376,153
營業毛利	345,130	(70,188)	326,276	183,153	88,291	(884)
營業損益	106,844	(307,462)	122,525	82,822	1,967	(18,917)
營業外收入及 利	54,078	79,812	77,796	52,297	77,011	14,301
營業外費用及 損	57,416	284,292	95,551	86,218	147,483	28,478
繼續營業部門 稅前損益	103,506	(511,942)	104,770	48,901	(68,505)	(33,094)
繼續營業部門 損益	132,258	(511,942)	104,771	48,792	(91,769)	(31,385)
停業部門損益	13,542	0	0	0	0	0
非常損益	0	0	0	0	0	0
會計原則變動 之累積影響數	0	0	0	0	0	0
本期損益	145,800	(511,942)	104,771	48,792	(91,769)	(31,385)
每股盈餘	0.64	(2.81)	0.75	0.35	(0.66)	(0.23)

註1：經會計師查核簽證之財務資料。

註2：經會計師核閱簽證之財務資料。

(三)最近五年度簽證會計師姓名及查核意見

1. 簽證會計師姓名及其查核意見：

年度	會計師事務所名稱	簽證會計師	查核意見
100	立本台灣聯合會計師事務所	張書成、許坤錫會計師	修正式無保留意見
99	立本台灣聯合會計師事務所	張書成、劉克宜會計師	無保留意見
98	立本台灣聯合會計師事務所	張書成、劉克宜會計師	無保留意見
97	立本台灣聯合會計師事務所	劉克宜、張書成會計師	修正式無保留意見
96	立本台灣聯合會計師事務所	劉克宜、張書成會計師	修正式無保留意見

2. 最近五年度前後任簽證會計師更換原因：

為配合立本台灣聯合會計師事務所內部工作調整之需求，擬適度調整簽證會計師，本公司民國一〇〇年前三季財務報表簽證會計師張書成、劉克宜，於民國一〇〇年年度財務報表變更為張書成、許坤錫會計師。

二、最近五年度財務分析

分析項目		最近五年度財務分析(註1)					當年度截至 101年3月31日 (註2)	
		96年	97年	98年	99年	100年		
財務結構 (%)	負債占資產比率	47.40	41.53	34.93	37.59	39.50	39.26	
	長期資金占固定資產比率	431.05	580.03	641.80	637.59	619.58	619.37	
償債能力 %	流動比率	129.01	140.78	162.38	152.27	135.34	131.58	
	速動比率	87.42	116.4	134.01	118.26	102.60	103.04	
	利息保障倍數	428.69	(1,681.45)	836.31	559.23	(502.87)	(1,148.18)	
經營能力	應收款項週轉率(次)	3.14	2.92	2.84	3.81	3.13	2.51	
	平均收現日數	116	125	129	96	117	145	
	存貨週轉率(次)	4.80	5.71	5.52	8.45	9.45	8.05	
	應付款項週轉率(次)	4.62	3.68	3.96	6.95	5.51	4.45	
	平均銷貨日數	76	64	66	43	39	45	
	固定資產週轉率(次)	8.26	9.99	6.63	8.43	8.24	6.74	
	總資產週轉率(次)	1.03	1.15	0.74	0.91	0.85	0.69	
獲利能力	資產報酬率(%)	3.52	(16.56)	4.86	2.51	(3.64)	(5.28)	
	股東權益報酬率(%)	8.28	(31.42)	7.15	3.33	(6.59)	(9.37)	
	占實收資本比率(%)	營業利益	6.33	(16.67)	8.81	5.95	0.14	(5.44)
		稅前純益	6.97	(27.75)	7.53	3.52	(4.92)	(9.02)
	純益率(%)	4.04	(18.31)	6.12	2.34	(4.77)	(8.34)	
	每股盈餘(元)	0.64	(3.13)	0.75	0.35	(0.66)	(0.23)	
現金流量	現金流量比率(%)	9.29	36.12	36.69	-	4.35	6.26	
	現金流量允當比率(%)	37.04	90.71	114.42	136.98	144.13	161.70	
	現金再投資比率(%)	6.21	12.75	13.22	(5.58)	2.25	3.31	
槓桿度	營運槓桿度	2.60	0.59	1.67	1.96	43.75	0.30	
	財務槓桿度	1.48	0.91	1.13	1.15	(0.21)	0.88	

最近二年度各項財務比率增減變動達20%之原因分析：

1. 應收款項週轉率下降，主係營收減少所致。
2. 利息保障倍數及獲利能力下降，主係因各項原料急速上漲，未及時配合調整售價，導致本期獲利減少。
3. 資產報酬率及股東權益報酬率下降，主係營收減少所致。
4. 因市場環境改變使得整體營收下降，加上原物料價格走揚，毛利及純益下降，使得整體獲利能力相關報酬率皆降低。

註1：經會計師查核簽證之財務分析資料。

註2：經會計師核閱簽證之財務分析資料。

註3：年報本表末端，應列示如下之計算公式：

1. 財務結構

(1) 負債占資產比率 = 負債總額 / 資產總額。

(2) 長期資金占固定資產比率 = (股東權益淨額 + 長期負債) / 固定資產淨額。

2. 償債能力

(1) 流動比率 = 流動資產 / 流動負債。

(2) 速動比率 = (流動資產 - 存貨 - 預付費用) / 流動負債。

(3) 利息保障倍數 = 所得稅及利息費用前純益 / 本期利息支出。

3. 經營能力

(1) 應收款項(包括應收帳款與因營業而產生之應收票據)週轉率 = 銷貨淨額 / 各期平均應收款項(包括應收帳款與因營業而產生之應收票據)餘額。

(2) 平均收現日數 = 365 / 應收款項週轉率。

- (3) 存貨週轉率 = 銷貨成本 / 平均存貨額。
(4) 應付款項(包括應付帳款與因營業而產生之應付票據)週轉率 = 銷貨成本 / 各期平均應付款項(包括應付帳款與因營業而產生之應付票據)餘額。
(5) 平均銷貨日數 = 365 / 存貨週轉率。
(6) 固定資產週轉率 = 銷貨淨額 / 固定資產淨額。
(7) 總資產週轉率 = 銷貨淨額 / 資產總額。

4. 獲利能力

- (1) 資產報酬率 = [稅後損益 + 利息費用 × (1 - 稅率)] / 平均資產總額。
(2) 股東權益報酬率 = 稅後損益 / 平均股東權益淨額。
(3) 純益率 = 稅後損益 / 銷貨淨額。
(4) 每股盈餘 = (稅後淨利 - 特別股股利) / 加權平均已發行股數。(註 4)

5. 現金流量

- (1) 現金流量比率 = 營業活動淨現金流量 / 流動負債。
(2) 淨現金流量允當比率 = 最近五年度營業活動淨現金流量 / 最近五年度(資本支出 + 存貨增加額 + 現金股利)。
(3) 現金再投資比率 = (營業活動淨現金流量 - 現金股利) / (固定資產毛額 + 長期投資 + 其他資產 + 營運資金)。(註 5)

6. 槓桿度：

- (1) 營運槓桿度 = (營業收入淨額 - 變動營業成本及費用) / 營業利益(註 6)。
(2) 財務槓桿度 = 營業利益 / (營業利益 - 利息費用)。

註 4：上開每股盈餘之計算公式，在衡量時應特別注意下列事項：

1. 以加權平均普通股股數為準，而非以年底已發行股數為基礎。
2. 凡有現金增資或庫藏股交易者，應考慮其流通期間，計算加權平均股數。
3. 凡有盈餘轉增資或資本公積轉增資者，在計算以往年度及半年度之每股盈餘時，應按增資比例追溯調整，無庸考慮該增資之發行期間。
4. 若特別股為不可轉換之累積特別股，其當年度股利(不論是否發放)應自稅後淨利減除、或增加稅後淨損。特別股若為非累積性質，在有稅後淨利之情況，特別股股利應自稅後淨利減除；如為虧損，則不必調整。

註 5：現金流量分析在衡量時應特別注意下列事項：

1. 營業活動淨現金流量係指現金流量表中營業活動淨現金流入數。
2. 資本支出係指每年資本投資之現金流出數。
3. 存貨增加數僅在期末餘額大於期初餘額時方予計入，若年底存貨減少，則以零計算。
4. 現金股利包括普通股及特別股之現金股利。
5. 固定資產毛額係指扣除累計折舊前之固定資產總額。

註 6：發行人應將各項營業成本及營業費用依性質區分為固定及變動，如有涉及估計或主觀判斷，應注意其合理性並維持一致。

三、最近年度財務報告之監察人審查報告書

太空梭高傳真資訊科技股份有限公司

監察人審查報告書

董事會造送本公司 100 年度之財務報表暨合併財務報表，包括資產負債表、損益表、股東權益變動表及現金流量表等，業經立本台灣聯合會計師事務所查核竣事，認為足以允當表達本公司之財務狀況、經營成果與現金流量情形。連同營業報告、盈餘分配表，經本監察人審查，認為尚無不合，爰依公司法第二一九條之規定繕具本報告書。

此致

本公司 101 年股東常會

監察人：陳 健 基



中 華 民 國 1 0 1 年 0 3 月 2 8 日

太空梭高傳真資訊科技股份有限公司

監察人審查報告書

董事會造送本公司 100 年度之財務報表暨合併財務報表，包括資產負債表、損益表、股東權益變動表及現金流量表等，業經立本台灣聯合會計師事務所查核竣事，認為足以允當表達本公司之財務狀況、經營成果與現金流量情形。連同營業報告、盈餘分配表，經本監察人審查，認為尚無不合，爰依公司法第二一九條之規定繕具本報告書。

此致

本公司 101 年股東常會

監察人：李 東 興



中 華 民 國 1 0 1 年 0 3 月 2 8 日

四、最近年度財務報表，含會計師查核報告、兩年對照之資產負債表、損益表、股東權益變動表、現金流量表及附註或附表

太空梭高傳真資訊科技股份有限公司

會計師查核報告

太空梭高傳真資訊科技股份有限公司民國一〇〇年十二月三十一日及民國九十九年十二月三十一日之資產負債表，暨民國一〇〇年一月一日至十二月三十一日及民國九十九年一月一日至十二月三十一日之損益表、股東權益變動表及現金流量表，業經本會計師查核竣事。上開財務報表之編製係管理階層之責任，本會計師之責任則為根據查核結果對上開財務報表表示意見。

本會計師係依照一般公認審計準則暨會計師查核簽證財務報表規則規劃並執行查核工作，以合理確信財務報表有無重大不實表達。此項查核工作包括以抽查方式獲取財務報表所列金額及所揭露事項之查核證據、評估管理階層編製財務報表所採用之會計原則及所作之重大會計估計，暨評估財務報表整體之表達。本會計師相信此項查核工作可對所表示之意見提供合理之依據。

依本會計師之意見，第一段所述之財務報表，在所有重大方面係依照證券發行人財務報告編製準則、商業會計法及商業會計處理準則中與財務會計準則相關之規定暨一般公認會計原則編製，足以允當表達太空梭高傳真資訊科技股份有限公司民國一〇〇年十二月三十一日及民國九十九年十二月三十一日之財務狀況，暨民國一〇〇年一月一日至十二月三十一日及民國九十九年一月一日至十二月三十一日之經營成果與現金流量。

如財務報表附註三所述，太空梭高傳真資訊科技股份有限公司自民國一〇〇年一月一日起，依新修訂之財務會計準則公報第三十四號「金融商品之會計處理準則」及新發布之財務會計準則公報第四十一號「營運部門資訊之揭露」規定辦理。

太空梭高傳真資訊科技股份有限公司已編製民國一〇〇年度及民國九十九年度之合併財務報表，並經本會計師分別出具修正式無保留及無保留意見查核報告在案，備供參考。

此 致

太空梭高傳真資訊科技股份有限公司 公鑒

立本台灣聯合會計師事務所

會計師：張 書 成

張書成



會計師：許 坤 錫

許坤錫



證券主管機關核准簽證文號：(86)台財證(六)第 74537 號
(80)台財證(一)第 51636 號

中 華 民 國 一 〇 一 年 三 月 二 十 八 日

太空梭高傳有限公司

中華民國一〇〇 年十二月三十一日

代碼	資產	附註	100年12月31日	%	99年12月31日	附註	100年12月31日	%	99年12月31日	單位：新台幣(千元)
11XX	流動資產									
1100	現金及約當現金	二、四	\$139,103	6.18	\$160,624	21XX	\$317,139	14.09	\$323,125	14.18
1120	應收票據淨額(減備抵呆帳\$732及\$732)	二、六	47,710	2.12	52,369	2110	30,000	1.33	-	-
1140	應收帳款淨額(減備抵呆帳\$3,987及\$19,552)	二、七	611,297	27.16	493,716	2180	47	-	2,955	0.13
1160	其他應收款		39,099	1.74	33,827	2120	39,300	1.75	40,323	1.77
120X	存貨	二、八	174,712	7.76	213,707	2140	208,521	9.27	177,225	7.78
1250	預付費用		7,505	0.33	9,491	2160	-	-	42	-
1260	預付款項		10,301	0.46	10,660	2170	18,503	0.82	18,877	0.83
1281	遞延所得稅資產-流動		124	0.01	809	2220	99,436	4.42	52,133	2.29
1286	遞延所得稅資產-非流動	二、十九	16,483	0.73	41,523	2260	12,012	0.53	3,183	0.14
1291	受限制資產	二、二十二	28,882	1.29	30,288	2270	68,000	3.02	68,000	2.98
11XX	小計		1,075,216	47.78	1,047,014	2281	1,181	0.05	1,181	0.05
14XX	基金及投資		9,950	0.44	9,950	2282	329	0.02	579	0.03
1480	以成本衡量之金融資產-非流動	二、九				21XX	794,468	35.30	687,623	30.18
1420	投資					24XX	79,000	3.51	147,000	6.45
1421	採權益法之長期股權投資	二、十	481,984	21.42	511,755	2420	4,732	0.21	7,097	0.31
14XX	小計		491,934	21.86	521,705	2441	83,732	3.72	154,097	6.76
15XX	固定資產					2810	10,323	0.46	14,585	0.64
15X1	成本：	二、十一				2820	317	0.02	317	0.02
1501	土地		97,275	4.32	97,275	28XX	10,640	0.48	14,902	0.66
1521	房屋及建築		137,108	6.09	137,649	28XX	888,840	39.50	856,622	37.60
1531	機器設備		51,597	2.29	65,785					
1561	辦公設備		5,368	0.24	5,420					
1681	其他設備		7,559	0.34	7,984					
15XY	成本及重估增值合計		298,907	13.28	314,113					
15X9	減：累計折舊		(77,364)	(3.44)	(77,056)					
1599	累計減損-固定資產		(1,141)	(0.05)	(1,142)					
1672	預付設備款		12,863	0.58	11,279					
15XX	固定資產淨額		233,265	10.37	247,194					
18XX	其他資產									
1800	出租資產		48,441	2.15	75,306					
1810	閒置資產		398,771	17.72	379,625					
1820	存出保證金		585	0.03	6,962					
1830	遞延費用		377	0.02	813					
1860	遞延所得稅資產-非流動	二、十九	1,776	0.07	-					
18XX	小計		449,950	19.99	462,706					
1XX	資產總計		\$2,250,365	100.00	\$2,278,619		\$2,250,365	100.00	\$2,278,619	100.00
	負債及股東權益總計									
	流動負債									
	短期借款	二、十二					\$317,139	14.09	\$323,125	14.18
	應付短期票券	十三					30,000	1.33	-	-
	公平價值變動列入損益之金融負債-流動	二、五					47	-	2,955	0.13
	應付票據						39,300	1.75	40,323	1.77
	應付帳款						208,521	9.27	177,225	7.78
	應付所得稅						-	-	42	-
	應付費用						18,503	0.82	18,877	0.83
	其他應付款項						99,436	4.42	52,133	2.29
	預收款項						12,012	0.53	3,183	0.14
	一年或一營業週期到期長期負債	二、十四					68,000	3.02	68,000	2.98
	暫收款						1,181	0.05	1,181	0.05
	代收款						329	0.02	579	0.03
	小計						794,468	35.30	687,623	30.18
	長期負債									
	長期借款	二、十四					79,000	3.51	147,000	6.45
	長期應付票據						4,732	0.21	7,097	0.31
	小計						83,732	3.72	154,097	6.76
	其他負債									
	應計退休金負債						10,323	0.46	14,585	0.64
	存入保證金						317	0.02	317	0.02
	小計						10,640	0.48	14,902	0.66
	負債合計						888,840	39.50	856,622	37.60
	股東權益									
	股本									
	普通股股本	十五					1,391,173	61.82	1,391,173	61.05
	資本公積									
	長期投資	十六					9,128	0.41	9,128	0.40
	保留盈餘									
	法定盈餘公積	十七					15,356	0.68	10,477	0.46
	特別盈餘公積						38,659	1.72	-	-
	未提撥保留盈餘(待彌補虧損)						(85,429)	(3.80)	49,878	2.19
	股東權益其他調整項目									
	累積換算調整數						(7,362)	(0.33)	(32,364)	(1.42)
	未認列為退休金成本之淨損失						-	-	(6,295)	(0.28)
	股東權益合計						1,361,525	60.50	1,421,997	62.40

請參閱後附財務報表附註

董事長：

經理人：

會計主管：



太空梭高傳真資料科技股份有限公司

中華民國一〇〇年及九十九年一月至十二月三十一日

單位:新台幣(仟元)

代碼	項 目	附 註	100 年 度	%	99 年 度	%
4000	營業收入					
4110	銷貨收入	二	\$1,934,708	100.60	\$2,102,775	100.87
4170	銷貨退回		(6,147)	(0.32)	(14,717)	(0.71)
4190	銷貨折讓		(5,338)	(0.28)	(3,374)	(0.16)
4000	營業收入合計		1,923,223	100.00	2,084,684	100.00
5000	營業成本					
5110	銷貨成本		(1,834,932)	(95.41)	(1,901,531)	(91.21)
5000	營業成本合計		(1,834,932)	(95.41)	(1,901,531)	(91.21)
5910	營業毛利(毛損)		88,291	4.59	183,153	8.79
6000	營業費用					
6100	推銷費用		(22,359)	(1.16)	(24,434)	(1.17)
6200	管理及總務費用		(59,493)	(3.09)	(68,893)	(3.30)
6300	研究發展費用		(4,472)	(0.24)	(7,004)	(0.35)
6900	營業淨利(淨損)		1,967	0.10	82,822	3.97
7100	營業外收入及利益					
7110	利息收入		868	0.05	1,645	0.08
7320	金融負債評價利益	二、五	18	-	-	-
7160	兌換利益		67,195	3.49	36,344	1.74
7210	租金收入		2,374	0.12	2,860	0.14
7250	壞帳轉回利益		-	-	363	0.02
7480	什項收入		6,556	0.34	11,085	0.53
7100	營業外收入及利益合計		77,011	4.00	52,297	2.51
7500	營業外費用及損失					
7510	利息費用		(11,363)	(0.59)	(10,648)	(0.51)
7650	金融負債評價損失	二、五	-	-	(2,955)	(0.14)
7521	採權益法認列之投資損失	二、十	(70,370)	(3.66)	(10,912)	(0.52)
7530	處分固定資產損失		(1,234)	(0.06)	-	-
7560	兌換損失		(56,549)	(2.94)	(53,749)	(2.58)
7620	閒置資產折舊及跌價損失		(6,850)	(0.36)	(6,412)	(0.31)
7880	什項支出		(1,117)	(0.05)	(1,542)	(0.07)
7500	營業外費用及損失合計		(147,483)	(7.66)	(86,218)	(4.13)
7900	繼續營業單位稅前淨利(淨損)		(68,505)	(3.56)	48,901	2.35
8110	所得稅(費用)利益	二、十九	(23,264)	(1.21)	(109)	(0.01)
8900	繼續營業單位淨利(淨損)		(91,769)	(4.77)	48,792	2.34
9600	稅後純益(損)		\$(91,769)	(4.77)	\$48,792	2.34
	基本每股盈餘(元):	二、二十	稅 前	稅 後	稅 前	稅 後
9710	繼續營業單位損益		\$(0.49)	\$(0.66)	\$0.35	\$0.35
9750	本期淨利(淨損)		\$(0.49)	\$(0.66)	\$0.35	\$0.35

請參閱後附財務報表附註

董事長:



經理人:



會計主管:



太空梭高橋動力股份有限公司

中華民國 100 年及 99 年 12 月 31 日

單位：新台幣(仟元)

摘要	保留盈餘				權益調整			合計
	普通股股本	資本公積	法定盈餘公積	特別盈餘公積	未分配盈餘	換算調整數	未認列為退休金成本之淨損失	
民國 99 年 1 月 1 日 餘額	\$1,391,173	\$9,128	\$0	\$0	\$104,771	\$8,054	\$(5,466)	\$1,507,660
98 年度盈餘指撥及分配：(註十七)								
法定盈餘公積	-	-	10,477	-	(10,477)	-	-	-
現金股利	-	-	-	-	(93,208)	-	-	(93,208)
累積換算調整數	-	-	-	-	-	(40,418)	-	(40,418)
未認列為退休金成本之淨損失	-	-	-	-	-	-	(829)	(829)
99 年度本期稅後淨利	-	-	-	-	48,792	-	-	48,792
民國 100 年 1 月 1 日 餘額	\$1,391,173	\$9,128	\$10,477	\$0	\$49,878	\$(32,364)	\$(6,295)	\$1,421,997
99 年度盈餘指撥及分配：(註十七)								
法定盈餘公積	-	-	4,879	-	(4,879)	-	-	-
特別盈餘公積	-	-	-	38,659	(38,659)	-	-	-
累積換算調整數	-	-	-	-	-	25,002	-	25,002
未認列為退休金成本之淨損失	-	-	-	-	-	-	6,295	6,295
100 年度本期稅後淨損	-	-	-	-	(91,769)	-	-	(91,769)
民國 100 年 12 月 31 日 餘額	\$1,391,173	\$9,128	\$15,356	\$38,659	\$(85,429)	\$(7,362)	\$0	\$1,361,525

請參閱後附財務報表附註



董事長：



經理人：



會計主管：

太空梭高傳真資訊科技股份有限公司

中華民國一〇〇年及九十九年九月一日至十二月三十一日

單位:新台幣(仟元)

項 目	100 年 度	99 年 度
營業活動之現金流量		
本期純益(損)	\$ (91,769)	\$ 48,792
調整項目:		
呆帳損失	760	-
備抵呆帳轉收入	-	(363)
折舊費用	22,112	30,603
攤銷費用	436	481
金融負債評價(利益)損失	(18)	2,955
存貨市價回升利益	-	(18,000)
處分資產損失	1,234	-
存貨報廢損失	11,945	-
存貨跌價損失	2,681	-
依權益法認列投資損益超過當年收到被投資公司現金股利部份	70,370	10,912
應收票據(增加)減少	4,659	(8,548)
應收帳款(增加)減少	(118,341)	(30,423)
其他應收款(增加)減少	(5,264)	1,088
存貨(增加)減少	24,488	(51,063)
預付費用(增加)減少	1,986	1,845
預付款項(增加)減少	359	17,489
其他流動資產(增加)減少	25,790	66
遞延所得稅資產--非流動(增加)減少	(1,776)	-
公平價值變動列入損益之金融負債增加(減少)	(2,890)	-
應付票據增加(減少)	(1,022)	4,888
應付帳款增加(減少)	31,296	20,427
應付所得稅增加(減少)	(42)	42
應付費用增加(減少)	(374)	(10,203)
其他應付款項增加(減少)	47,302	(19,492)
預收款項增加(減少)	8,829	(18,409)
其他流動負債增加(減少)	(250)	263
應計退休金負債增加(減少)	2,032	1,425
營業活動之淨現金流入(流出)	34,533	(15,225)
投資活動之現金流量		
受限制資產(增加)減少	1,407	14,928
取得採權益法之長期投資價款	(15,597)	(31,990)
出售固定資產價款	100	-
購入固定資產	(1,991)	(12,971)
存出保證金(增加)減少	6,378	(5,616)
投資活動之淨現金流入(流出)	(9,703)	(35,649)
融資活動之現金流量		
短期借款增加(減少)	(5,986)	74,927
應付短期票券增加(減少)	30,000	(30,000)
長期借款增加(減少)	(68,000)	12,500
長期應付票據及款項增加(減少)	(2,365)	7,097
存入保證金增加(減少)	-	68
發放現金股利	-	(93,209)
融資活動之淨現金流入(流出)	(46,351)	(28,617)
本期現金及約當現金增加(減少)數	(21,521)	(79,491)
期初現金及約當現金餘額	160,624	240,115
期末現金及約當現金餘額	\$ 139,103	\$ 160,624
現金流量資訊之補充揭露		
本期支付利息	\$ 11,545	\$ 10,618
不含資本化利息之本期支付利息	\$ 11,545	\$ 10,618
本期支付所得稅	\$ 83	\$ 67
不影響現金流量之投資及融資活動		
一年內到期之長期負債	\$ 68,000	\$ 68,000

請參閱後附財務報表附註

董事長：



經理人：



會計主管：



太空梭高傳真資訊科技股份有限公司
財務報表附註
中華民國一〇〇年及九十九年十二月三十一日
(除附註特別註明外，單位為新台幣仟元)

一、公司沿革

(一)太空梭高傳真資訊科技股份有限公司(以下簡稱本公司)於民國74年10月依中華民國公司法組成。主要經營之業務為：

- 1.CA01130銅材二次加工業
- 2.CB01010機械設備製造業
- 3.CB01020事務機器製造業
- 4.CC01020電線及電纜製造業
- 5.CC01050資料儲存及處理設備製造業
- 6.CC01060有線通信機械器材製造業
- 7.CC01080電子零組件製造業
- 8.F113020電器批發業
- 9.F113030精密儀器批發業
- 10.F118010資訊軟體批發業
- 11.F119010電子材料批發業
- 12.F213010電器零售業
- 13.F213040精密儀器零售業
- 14.F218010資訊軟體零售業
- 15.F219010電子材料零售業
- 16.F401030製造輸出業
- 17.I301010資訊軟體服務業
- 18.I301030電子資訊供應服務業
- 19.ZZ99999除許可業務外，得經營法令非禁止或限制之業務

(二)本公司民國100年及99年度員工人數分別約51人及52人。

二、重要會計政策之彙總說明

本財務報表係依照證券發行人財務報告編製準則、商業會計法及商業會計處理準則中與財務會計準則相關之規定暨一般公認會計原則編製。重要會計政策彙總說明如下：

(一)會計估計

本公司依照前述準則、法令及原則編製財務報表時，必須使用合理之估計和假設，因估計通常係在不確定情況下作成之判斷，因此可能與將來實際結果有所差異。

(二)資產與負債區分流動與非流動之標準

流動資產包括為交易目的而持有及預期於一年內變現或耗用之資產，資產不屬於

流動資產者為非流動資產。流動負債包括為交易目的而發生及須於一年內清償之負債，負債不屬於流動負債者為非流動負債。

(三)現金及約當現金

係指隨時可轉換成定額現金及即將到期(自投資日起三個月內到期)且利率變動對其價值影響甚少之投資。本公司現金流量表係依現金及約當現金之基礎所編製。

(四)金融資產及金融負債

本公司金融資產或金融負債於原始認列時以公平價值衡量。但非以公平價值衡量且公平價值變動認列為損益之金融資產或金融負債，尚應加計取得或發行之交易成本。

依慣例交易購買或出售之金融資產，採交易日會計處理。

以成本衡量之金融資產係指無法可靠衡量公平價值之權益商品投資，包括未上市(櫃)股票及興櫃股票等，以原始認列之成本衡量。若有減損之客觀證據，則認列減損損失，此減損損失不予迴轉。

(五)衍生性金融商品與避險交易

本公司從事遠期外匯合約、商品選擇權與利率交換等之衍生性金融商品交易，以規避匯率、商品價格與利率變動風險。此類衍生性金融商品原始認列與續後衡量皆以公平價值為基礎。

當不符合避險會計的條件時，衍生性金融商品公平價值變動部分則認列為當期損益。

避險關係可分為下列三種類型：

1.公平價值避險：

避險工具以公平價值再衡量，或帳面價值因匯率變動所產生之損益，立即認列為當期損益；被避險項目因所規避之風險而產生之利益或損失，係調整被避險項目之帳面價值並立即認列為當期損益。

2.現金流量避險：

避險工具損益認列為股東權益調整項目。若被避險之預期交易將認列資產或負債，則將原列為股東權益調整項目之損益，於所認列資產或負債影響損益之期間內，重分類為當期損益，並於被避險之預期交易影響淨損益時，將前述直接認列為股東權益調整項目之損益轉列為當期損益。

3.國外營運淨投資避險：

將避險工具之損益認列為股東權益調整項目，並於處分國外營運機構時，轉

列為當期損益。

(六) 應收款項及備抵呆帳

應收款項應按設算利率設算其公平價值，其公平價值與到期值之差額列為「未實現利息收入」，並按利息法分期轉列為利息收入。但一年期以內之應收款項，其公平價值與到期值差異不大且其交易量頻繁者，則不以公平價值評價。

本公司民國100年1月1日以前，應收款項之減損評估係依據以前年度實際發生呆帳之經驗，衡量資產負債表日應收票據、應收帳款等各項債權之帳齡情形及其收回可能性，予以評估提列。

本公司民國100年1月1日以後，應收款項之減損評估係首先確認是否存在客觀證據顯示重大個別應收款項發生減損，重大個別應收款項存在客觀證據顯示發生減損者，應個別評估其減損金額，其餘存在客觀證據顯示發生減損之非屬重大之應收款項，以及無減損客觀證據之應收款項，將具類似信用風險特徵者納入群組，分別評估該組資產之減損。

(七) 存 貨

存貨於取得時以成本為入帳基礎，採永續盤存制。存貨之計算採加權平均法計算，期末並以成本與淨變現價值孰低評價，比較成本與淨變現價值時除同類別存貨外，係採個別項目為基礎。

存貨若有瑕疵、損壞或陳廢等，致其價值顯著減低者，則以淨變現價值為評價基礎。

(八) 採權益法之長期股權投資

具有重大影響力之長期投資，係採用權益法評價，其投資成本與股權淨值之差額如屬投資成本超過所取得可辨認淨資產公平價值，將超過部分列為商譽，並於每年定期執行減損測試，以前年度攤銷者，不再追溯調整；若所取得可辨認淨資產公平價值超過投資成本，則差額就非流動資產分別將其公平價值等比例減少之，若減少至零仍有差額時，則為負商譽，將該差額列為非常損益。

非按原持股比例認購採權益法評價之被投資公司增發之新股，致使投資比例發生變動，因而使所投資之股權淨值發生增減者，其增減數調整「資本公積」及「長期股權投資」。

與採權益法評價之被投資公司間順流交易所產生之未實現損益，若本公司對被投資公司具有控制能力者，則全數予以銷除，俟實現始認列損益；若本公司對被投資公司不具有控制能力者，則按期末持股比例予以銷除。與採權益法評價之被投資公司間逆流交易所產生之未實現損益，皆按約當持股比例予以銷除。採權益法評價之被投資公司間側流交易所產生之未實現損益，按約當持股比例相乘後之比例銷除；但對各被

投資公司均擁有控制能力時，則按對產生損益之被投資公司約當持股比例銷除。遞延之未實現利益俟實現時始予認列。

當國外被投資公司之功能性貨幣為外幣時，其外幣財務報表換算後所產生之兌換差額列為股東權益項下之「累積換算調整數」。

(九) 固定資產及出租資產

固定資產係以取得成本為入帳基礎。為購置(建)固定資產在其達到可使用狀態前所負擔之利息支出予以資本化，列為有關資產之成本。

以營業租賃方式出租予他人之固定資產列為出租資產。閒置未使用之固定資產，列為其他資產，以帳面價值與淨變現價值孰低為評價基礎，其相關之折舊費用列為營業外費用及損失。

重大之改良、添置及更新等足以延長資產使用年數或增加資產價值之支出，則以資本支出處理；一般修理及維護支出，則以當年度費用處理。

固定資產報廢或出售時，其成本及截至報廢或出售時之累計折舊均自帳上轉銷。如有出售資產損益，則列為當年度營業外收入或費用。

折舊按估計經濟耐用年限及殘值採平均法提列，到期已折足而尚在使用之固定資產，仍繼續提列折舊。主要資產耐用年數除房屋及建築為6~50年外，其餘固定資產為2~8年。

(十) 遞延費用

以取得成本入帳基礎，並按其估計效益年限採直線法攤提，攤銷年限如下：

認證費：按5年平均攤銷。

電腦軟體：按3年平均攤銷。

其他遞延費用：按3~15年平均攤銷。

(十一) 退休金

1. 確定給付退休辦法

本公司訂有職工退休辦法，涵蓋所有正式任用員工。於員工提供服務期間，按精算結果認列退休金費用。並依勞動基準法之規定，按月提撥勞工退休準備金，專戶儲存於台灣銀行退休基金專戶。

本公司以每年12月31日為衡量日完成員工退休金負債之精算，其累積給付義務超過退休基金資產公平價值部份，於資產負債表認列最低退休金負債。並依精算結果認列淨退休金成本。

2. 確定提撥退休辦法

自民國94年7月1日起配合勞工退休金條例(以下簡稱「新制」)之實施，原適用確定給付退休辦法之員工如經選擇適用新制後之服務年資或新制施行後到職之員工其服務年資改採確定提撥制，其退休金之給付由本公司按月以每月工資百分之

六提撥退休金，儲存於勞工退休金個人專戶，並將每期應提撥數認列為當期費用。

(十二)員工認股權

發行酬勞性員工認股權，其給與日於民國97年1月1日（含）以後者，係依照財務會計準則公報第三十九號「股份基礎給付之會計處理準則」處理。按預期既得認股權之最佳估計數量及給與日公平價值計算之認股權價值，於既得期間認列為當期費用，並依採權益交割或採現金交割分別調整資本公積—員工認股權或調整負債。

後續資訊顯示預期既得之認股權數量與估計不同時，則修正原估計數。

(十三)員工分紅及董監酬勞

本公司自民國97年1月1日起，採用財團法人中華民國會計研究發展基金會(96)基秘字第052號函，將員工分紅及董監酬勞視為費用，而非盈餘之分配。

本公司於員工提供勞務之會計期間依過去經驗就員工分紅可能發放之金額為最適估計，並認列為費用。於期後期間之董事會決議之發放金額有重大變動時，該變動應調整當年度(原認列員工分紅費用之年度)之費用。至次年度股東會決議日時，若金額仍有變動，則依會計估計變動處理，列為次年度損益。

(十四)庫藏股票

本公司依財務會計準則公報第三十號「庫藏股票會計處理準則」之規定，對於公司收回已發行股票作為庫藏股票時採成本法處理。本公司買回之庫藏股票成本在資產負債表作為股東權益減項，而庫藏股票交易之價差列為股東權益項下。註銷庫藏股票時，貸記「庫藏股票」，並按股權比例借記「股本」與「資本公積—股票發行溢價」。

(十五)資產減損

本公司係依財務會計準則公報第三十五號「資產減損之會計處理準則」之規定辦理資產減損之認列及迴轉。當個別資產或現金產生單位之帳面價值超過其可回收金額之部分認列減損損失。

資產（商譽除外）自前次減損損失認列日後，有證據顯示資產（商譽除外）於以前期間所認列之減損損失，可能已不存在或減少時，應即估計該資產之可回收金額並將增加可回收金額列為減損損失之迴轉；但資產帳面價值應增加至可回收金額，惟不得超過資產在未認列減損損失之情況下，減除應提列折舊或攤銷後之帳面價值。

(十六)外幣交易及外幣財務報表換算

本公司以新台幣記帳。非衍生性商品之外幣交易依交易日之即期匯率入帳；資產負債表日之外幣貨幣性資產或負債，依當日之即期匯率換算，產生之兌換差額列為當期損益。外幣非貨幣性資產或負債按交易日之歷史匯率衡量；但以公平價值衡量之外幣非貨幣性資產或負債，則按資產負債表日即期匯率換算，如屬公平價值變動認列為當期損益者，兌換差額亦認列為當期損益；如屬公平價值變動認列為股東權益調整項目者，兌換差額亦認列為股東權益調整項目。

對國外營運機構之長期股權投資，採權益法評價者，其國外營運機構之財務報表，若非以功能性貨幣表達，則先將該外幣財務報表以功能性貨幣再衡量，再衡量所產生之換算差額，列入當期之兌換損益；另因外幣財務報表換算為本國貨幣財務報表所產生之換算差額，及對國外營運機構具有長期投資性質之外幣墊款所產生之兌換差額，均列入股東權益之調整項目「累積換算調整數」。

(十七) 營運部門資訊

營運部門係同時符合下列特性之企業組成單位：

1. 從事可獲得收入並發生費用之經營活動。
2. 營運結果定期由企業之營運決策者複核，以制定分配予該部門資源之決策，並評估該部門之績效。
3. 具個別分離之財務資訊。

本公司依照財務會計準則公報第四十一號「營運部門資訊之揭露」規定於合併財務報表揭露部門資訊，其個別財務報表不揭露部門資訊。

(十八) 所得稅

所得稅之會計處理採跨期間與同期間之所得稅分攤，並認列遞延所得稅資產或負債，再評估其遞延所得稅資產之可實現性，認列其備抵評價金額。遞延所得稅資產或負債依據其所屬資產負債科目性質或預期實現期間長短劃分流動或非流動項目。以前年度高、低估之所得稅，列為當年度所得稅費用之調整項目。未分配盈餘依所得稅法加徵10%之所得稅，於股東會決議分配盈餘後列為當期之所得稅費用。

所得稅抵減之會計處理，依財務會計準則公報第十二號「所得稅抵減之會計處理準則」之規定處理，因購置設備或技術、研究發展、人才培訓及股權投資等所產生之所得稅抵減採當期認列法處理。

最低稅負制於民國95年度生效，本公司於計算所得稅時除一般所得稅額外，並予估算基本稅額。如一般稅額低於基本稅額時，將差額估列入帳，列入當年度所得稅費用之調整項目。

(十九) 收入及費用認列方法

銷售商品收入於商品交付且顯著風險及報酬移轉時認列；勞務收入以資產負債表日勞務提供之完成程度認列收入；費用則依權責發生制於交易事項實際發生時認列為當期費用。

(二十) 每股盈餘

本公司之基本每股盈餘係以本期純益除以加權平均流通在外股數計算之；稀釋每股盈餘則另考量具稀釋作用之潛在普通股轉換為普通股之影響，惟具反稀釋作用之潛在普通股並不予列入計算。

三、會計變動之理由及其影響

(一)本公司自民國100年1月1日起，依新修訂之財務會計準則公報第三十四號「金融商品之會計處理準則」辦理。此項會計變動，對本公司民國100年度損益並無重大影響。

(二)本公司自民國100年1月1日起，依新發布之財務會計準則公報第四十一號「營運部門資訊揭露」辦理，並於民國100年度經會計師查核之合併財務報表揭露部門資訊，個別財務報表不揭露部門資訊。此項會計變動，對本公司民國100年度損益並無重大影響。

四、現金及約當現金

	100年12月31日	99年12月31日
庫存現金	\$255	\$172
銀行存款	138,848	160,452
合計	\$139,103	\$160,624

五、公平價值變動列入損益之金融資產(負債)-流動

	100年12月31日		99年12月31日	
	資產	負債	資產	負債
商品選擇權合約	\$-	\$-	\$-	\$(2,890)
利率交換合約	-	(47)	-	(65)
合計	\$-	\$(47)	\$-	\$(2,955)

(一)商品選擇權合約

1.本公司為規避銅價變動風險，而與國內金融機構簽訂賣出銅商品選擇權合約，因避險交易未符合使用避險會計之要件，以交易目的之會計處理。

(二)利率交換合約

1.本公司為規避長期借款利率變動現金流量風險，而與國內金融機構簽訂利率交換合約，因避險交易未符合使用避險會計之要件，以交易目的之會計處理。

2.截至民國100年12月31日止，尚未交割之利率交換合約，明細如下：

銀行別	期間	名目本金	帳面價值	
			資產	負債
彰化銀行	99.10.22~102.7.26	NTD 42,000	\$-	\$(47)

(三)本公司民國100年及99年度因從事衍生性金融商品交易分別產生金融商品評價利益18仟元及金融商品評價損失2,955仟元。

六、應收票據

	100年12月31日	99年12月31日
應收票據	\$48,306	\$52,445
其他應收票據	136	656
備抵呆帳	(732)	(732)
合 計	\$47,710	\$52,369

截至民國100年及99年12月31日止，部分應收票據已作為金融機構貸款之擔保品，請詳附註廿二「質押之資產」之說明。

七、應收帳款

	100年12月31日	99年12月31日
應收帳款	\$615,284	\$513,268
備抵呆帳	(3,987)	(19,552)
合 計	\$611,297	\$493,716

八、存貨

	100年12月31日	99年12月31日
商品存貨	\$1,033	\$650
原料	195,777	225,498
在途原物料	3,107	10,083
備抵存貨跌價及呆滯損失	(25,205)	(22,524)
合 計	\$174,712	\$213,707

原料係包括本公司銅線產品之委外加工品等相關原料。

與存貨相關之銷貨成本金額如下：

	100年 度	99年 度
出售存貨成本	\$1,820,306	\$1,919,531
存貨跌價損失	2,681	-
存貨市價回升利益	-	(18,000)
存貨報廢損失	11,945	-
合 計	\$1,834,932	\$1,901,531

九、以成本衡量之金融資產-非流動

被投資公司名稱	100年12月31日		99年12月31日	
	金額	%	金額	%
LIGHTEL TECHNOLOGIES, INC. (特別股)	\$34,600	6.34	\$34,600	6.34
減：累計減損	(24,650)		(24,650)	
合計	\$9,950		\$9,950	

(一)本公司所持有之上述股票投資，因價值已減損，故按估計未來現金流量評估認列減損損失。

(二)其他相關資訊，請詳附註廿八附表。

十、採權益法之長期股權投資

(一)長期股權投資明細：

被投資公司名稱	100年12月31日		99年12月31日	
	金額	%	金額	%
新加坡太空梭電線有限公司	\$354,262	100	\$375,435	100
SPACE SHUTTLE HI-TECH CO.,LTD.	127,722	100	135,149	100
S.SHI-TECH有限會社	-	-	1,171	100
合計	\$481,984		\$511,755	

(二)對採權益法評價之長期股權投資，除S.SHI-TECH有限會社因該公司未具重大性，故以該公司自結報表認列投資損益金額外，餘依各該被投資公司同期間經會計師查核之財務報表認列投資損益。本公司民國100年度及99年度長期股權投資認列投資(損)益情形如下：

被投資公司名稱	100年度	99年度
新加坡太空梭電線有限公司	\$(53,156)	\$(5,848)
SPACE SHUTTLE HI-TECH CO.,LTD	(16,256)	(5,065)
S.SHI-TECH有限會社	(958)	1
合計	\$(70,370)	\$(10,912)

(三)被投資公司S.SHI-TECH有限會社業於民國100年9月5日辦理清算完畢，本公司將帳列長期投資餘額及相關科目一併全數轉銷。

(四)對採權益法評價之長期股權投資，因直接或間接持有表決權之股份均超過50%，具有控制能力，依財務會計準則公報第七號之規定，另行編製母子公司之合併財務報告。

(五)其他相關資訊，請詳附註廿八之附表。

十一、固定資產

	100年12月31日	99年12月31日
累計折舊-房屋及建築	\$41,240	\$38,458
累計折舊-機器設備	28,290	32,651
累計折舊-辦公設備	3,391	2,416
累計折舊-其他設備	4,443	3,531
合 計	\$77,364	\$77,056

截至民國 100 年及 99 年 12 月 31 日止，部分固定資產已作為本公司借款之擔保品，請詳附註廿二「質押之資產」之說明。

十二、短期借款

	100年12月31日	99年12月31日
購料借款	\$127,139	\$183,125
信用借款	90,000	140,000
抵押借款	100,000	-
合 計	\$317,139	\$323,125

利 率 區 間

	1.27%~2.62%	1.28%~1.97%
--	-------------	-------------

本公司提供部份資產作為上述短期借款之擔保品，明細請詳附註廿二「質押之資產」之說明。

十三、應付短期票券

	100年12月31日	99年12月31日
應付短期票券	\$30,000	\$-

利率區間

	0.85%	-
--	-------	---

十四、長期借款

債權人	還款期間及方式	100年12月31日	99年12月31日
彰化銀行	契約期限自97年7月15日至102年7月15日止，自97.10.15起按季共分二十期攤還。	\$42,000	\$66,000
彰化銀行	契約期限自97年8月5日至102年8月5日止，自97.11.05起按季共分二十期攤還。	52,500	82,500
彰化銀行	契約期限自99年9月20日至104年9月20日止，自99.12.20起按季共分二十期攤還。	52,500	66,500
減：一年或一營業週期內到期長期借款		(68,000)	(68,000)
合 計		<u>\$79,000</u>	<u>\$147,000</u>
利 率 區 間		2.76%	2.65%~2.76%

本公司提供部份資產作為上述長期借款之擔保品，明細請詳附註廿二「質押之資產」之說明。

十五、股 本

- (一)截至民國100年12月31日止，本公司實收資本總額為1,391,173仟元，分為139,117仟股，每股面額10元，均為普通股。
- (二)本公司於民國95年6月14日股東常會決議通過私募方式辦理額度不超過80,000仟股，金額不超過800,000仟元之普通股現金增資或同等金額之國內外可轉換公司債案，以增加營運資金及支應償還銀行借款並節省利息支出，私募價格經民國95年11月17日董事會決議訂為每股5元，發行28,000仟股，私募總金額為140,000仟元，經增減資後，截至民國100年12月31日止之剩餘股數為14,908仟股。
- (三)本公司於民國94年11月30日股東臨時會決議通過私募方式辦理額度不超過65,000仟股，金額不超過650,000仟元之普通股現金增資案，以增加營運資金，及支應本公司償還銀行借款並節省利息支出，私募價格分別經民國94年11月30日及95年3月11日董事會決議訂為每股2.75元及每股3.3元，分別發行29,091仟股及35,000仟股，私募總金額為195,500仟元，經增減資後，截至民國100年12月31日止之剩餘股數分別為8,252仟股及12,293仟股。
- (四)本公司私募普通股除依證交法之規定外，原則上三年內不得自由轉讓，本公司於交付滿三年後，擬依證交法相關規定向主管機關申請股票上市交易。除以上規定外，本次私募之普通股權利義務，與本公司已發行普通股相同。

十六、資本公積

(一)依公司法規定，資本公積僅供彌補虧損，但公司無虧損者得以發行股票溢價及受領贈與所得所產生之資本公積之全部或一部發給新股或現金。另依證券期貨局規定，每年撥充資本公積之合計金額不得超過實收資本額10%。其中以發行股票溢價轉入之資本公積撥充資本者，應俟產生該次資本公積經主管機關核准登記後之次一年度，始得將該次轉入之資本公積撥充資本。

(二)民國100年及99年12月31日資本公積內容如下：

	100年12月31日	99年12月31日
資本公積-長期投資	\$9,128	\$9,128

十七、保留盈餘

(一)法定盈餘公積

依公司法規定，公司應就稅後純益提撥百分之十為法定盈餘公積，直至與實收資本總額相等為止。法定盈餘公積依法僅供彌補虧損之用，但公司無虧損者，得依股東會決議之方法，將該項公積超過實收資本額25%的部份，發給新股或現金。

(二)特別盈餘公積

依財政部證券暨期貨管理委員會(89)台財證(一)字第一〇〇一一六號函規定，應依證券交易法第四十一條第一項規定，就帳列股東權益減項金額如金融商品未實現損失、累積換算調整數、未認列為退休金成本之淨損失等提列相同數額之特別盈餘公積，嗣後股東權益減項數額有迴轉時始得就迴轉部份分配盈餘。

(三)盈餘分配

1.本公司章程第20條規定，年度盈餘分派順序及限制如下：

(1)提繳所得稅。

(2)彌補以往年度虧損。

(3)提百分之十法定盈餘公積。

(4)按法令規定提列特別盈餘公積。

(5)如尚有盈餘，由董事會擬具盈餘分派案提請股東會決議後，依下列比例分派之：

a.董事、監察人酬勞百分之五(含)以下。

b.員工紅利百分之五(含)至百分之十(含)。

c.餘額連同以往年度累積未分配盈餘，由董事會擬具股東紅利分派議案，提請股東會決議分派之。

2.(1)本公司民國100年度對於應付員工紅利及董監酬勞之估列係以截至當期止之稅後淨利，考量法定盈餘公積等因素後，以章程所訂之成數為基礎估列(分別以6%及2%估列)。嗣後若董事會決議之發放金額有重大變動時，應調整當年

度費用；次年度股東會決議之發放金額仍有變動時，則於股東會決議年度調整入帳。如股東會決議採股票發放員工紅利，股票紅利股數以決議分紅之金額除以股票公平價值決定，股票公平價值係以股東會決議日前一日的收盤價，並考量除權除息之影響為計算基礎。

(2)本公司董事會於民國101年3月28日決議通過100年度之盈虧撥補案如下：

項 目	金 額
期初未分配盈餘	\$6,340
加:本期稅後淨損	(91,769)
期末待彌補虧損	\$ (85,429)

本公司民國100年尚有待彌補虧損85,429仟元，故員工紅利及董監酬勞均為0。

有關民國100年度之虧損撥補案尚待於民國101年6月27日召開之股東常會決議。其相關資訊請至台灣證券交易所之「公開資訊觀測站」查詢。

(3)本公司民國99年度員工紅利及董監酬勞經股東會決議分配情形與本公司民國99年度財務報表估列數並無差異，實際分配情形如下，其相關資訊請至台灣證券交易所之「公開資訊觀測站」查詢。

	99年度
①員工現金紅利	\$ 315
②員工股票紅利	
仟股數	-
金額	\$ -
占當年底流通在外股數之比例	-
③董監事酬勞	\$ 105

十八、本期發生之用人、折舊、折耗及攤銷費用依其功能別彙總如下

功能別 性質別	100年 度			99年 度		
	屬於營業 成本者	屬於營業 費用者	合 計	屬於營業 成本者	屬於營業 費用者	合 計
用人費用						
薪資費用	\$2,345	\$39,816	\$42,161	\$2,036	\$43,233	\$45,269
勞健保費用	158	2,775	2,933	177	2,846	3,023
退休金費用	587	3,210	3,797	158	3,202	3,360
其他用人費用	80	2,341	2,421	86	2,439	2,525
折舊費用(註)	8,244	6,150	14,394	14,835	8,048	22,883
攤銷費用	273	163	436	272	209	481

註：與現金流量表差異數民國100年度及99年度分別為7,718仟元及7,720仟元係帳列閒置資產折舊及跌價損失、什項支出。

十九、所得稅費用

(一)本公司所得稅費用(利益)包括下列項目

	100年 度	99年 度
當期所得稅費用	\$-	\$-
遞延所得稅費用(利益)	23,264	-
以前年度所得稅(高)低估數	-	(1)
未分配盈餘加徵10%所得稅費用	-	110
合 計	<u>\$23,264</u>	<u>\$109</u>

所得稅法第五條條文分別於民國98年5月及99年6月修正，將營利事業所得稅稅率分別由25%調降為20%及由20%調降為17%。本公司業已依各次修正後之所得稅稅率重新計算遞延所得稅資產或負債，並將差異數列為所得稅費用(利益)項下。

(二)1.民國100年及99年12月31日之遞延所得稅資產與負債：

	100年12月31日	99年12月31日
遞延所得稅負債總額	\$1,667	\$13
遞延所得稅資產總額	\$218,223	\$225,898
遞延所得稅資產之備抵評價金額	\$198,297	\$184,362

2.產生遞延所得稅資產或負債之暫時性差異：

	100年12月31日	99年12月31日
投資損(益)之認列所產生之可減除(應課稅)暫時性差異	\$177,415	\$107,045
未實現兌換損益之認列所產生之可減除(應課稅)暫時性差異	\$(9,807)	\$13,370
呆帳損失之認列所產生之可減除暫時性差異	\$112,799	\$112,799
退休金費用之認列所產生之可減除暫時性差異	\$9,639	\$7,729
存貨跌價損失之認列所產生之可減除暫時性差異	\$31,219	\$28,538
未實現銷貨毛利之認列所產生之可減除暫時性	\$810	\$1,042
虧損扣抵遞延以後年度所產生之可減除暫時性	\$951,787	\$1,058,213

3. 遞延所得稅資產－流動

	100年12月31日	99年12月31日
遞延所得稅資產－流動	\$24,483	\$43,300
備抵評價－遞延所得稅資產－流動	(6,333)	(1,777)
遞延所得稅負債－流動	(1,667)	-
合計	<u>\$16,483</u>	<u>\$41,523</u>

4. 遞延所得稅資產－非流動

	100年12月31日	99年12月31日
遞延所得稅資產－非流動	\$193,740	\$182,598
備抵評價－遞延所得稅資產－非流動	(191,964)	(182,585)
遞延所得稅負債－非流動	-	(13)
合計	<u>\$1,776</u>	<u>\$-</u>

5. 繼續營業部門民國100年及99年度之所得稅費用與當期應付所得稅費用調節如下：

	100年 度	99年 度
當期應付所得稅	\$-	\$-
投資損益之認列所產生之遞延所得稅費用(利益)	(11,963)	(1,855)
未實現兌換損益之認列所產生之遞延所得稅費用(利益)	3,940	(1,898)
存貨回升利益之認列所產生之遞延所得稅費用(利益)	(456)	3,060
其他損益之認列所產生之遞延所得稅費用(利益)	(285)	(185)
虧損扣抵之認列所產生之遞延所得稅費用(利益)	18,093	(5,484)
備抵評價之認列所產生之遞延所得稅費用(利益)	13,935	6,362
以往年度所得稅費用(高)低估	-	(1)
未分配盈餘加徵10%所得稅費用	-	110
合計	<u>\$23,264</u>	<u>\$109</u>

(三) 兩稅合一相關資訊

	100年12月31日	99年12月31日
1.可扣抵稅額帳戶餘額	\$8	\$70
	100年度(預計)%	99年度(實際)%
2.盈餘分配之稅額扣抵比率	-	0.14

本公司民國100年度尚未有實際稅額扣抵比率，故揭露預計數；民國99年度盈餘已於民國100年度分配，故為實際之稅額扣抵比率。

3.未分配盈餘相關資訊

	100年12月31日	99年12月31日
87年度以後	\$(85,429)	\$49,878

(四)依所得稅法規定，本公司前十年度虧損可抵減金額列示如下：

發生 年度	可抵減金額	已抵減金額	本期抵減金額	尚未抵減金額	最後可抵減 年度
92	\$271,980	\$171,449	\$-	\$100,531	102
94	476,893	-	-	476,893	104
95	57,452	-	-	57,452	105
96	107,118	-	-	107,118	106
97	207,952	-	-	207,952	107
100	1,841	-	-	1,841	110
	<u>\$1,123,236</u>	<u>\$171,449</u>	<u>\$-</u>	<u>\$951,787</u>	

(五)本公司之營利事業所得稅申報案，業經稽徵機關核定至民國98年度。

二十、每股盈餘(虧損)

	100年 度				
	金額(分子)		股數 (分母)	每股盈餘	
	稅 前	稅 後		稅 前	稅 後
繼續營業單位淨利(損)	<u>\$(68,505)</u>	<u>\$(91,769)</u>			
基本每股盈餘					
屬於普通股股東之本期(損)益	<u>\$(68,505)</u>	<u>\$(91,769)</u>	<u>139,117</u>	<u>\$(0.49)</u>	<u>\$(0.66)</u>
	99年 度				
	金額(分子)		股數 (分母)	每股盈餘	
	稅 前	稅 後		稅 前	稅 後
繼續營業單位淨利(損)	<u>\$48,901</u>	<u>\$48,792</u>			
基本每股盈餘					
屬於普通股股東之本期(損)益	<u>\$48,901</u>	<u>\$48,792</u>	<u>139,117</u>	<u>\$0.35</u>	<u>\$0.35</u>

本公司民國99年度之員工分紅係屬潛在普通股，惟經測試無稀釋效果，故不予計

算完全稀釋每股盈餘。

廿一、關係人交易

(一)關係人之名稱及關係

關係人名稱	與本公司之關係
SPACE SHUTTLE HI-TECH CO.,LTD.	本公司採權益法評價之被投資公司
香港太空梭電線有限公司	本公司採權益法評價之被投資公司
蘇州太空梭電腦線材有限公司	本公司採權益法評價之被投資公司
東莞中鉅資訊光電有限公司	本公司採權益法評價之被投資公司
東莞市兆訊資訊光電有限公司	本公司採權益法評價之被投資公司

(二)與關係人間之重大交易事項

1.銷 貨

	100年 度		99年 度	
	金 額	百分比	金 額	百分比
蘇州太空梭	\$-	-	\$40	-

上開銷貨係按一般銷售條件(市場行情價格)辦理,收款期間約為3-6個月,若因其他因素致收款期間較長,超過正常授信期間者,其應收帳款則依(93)基秘字第167號函規定轉列至其他應收款。

2.進 貨

	100年 度		99年 度	
	金 額	百分比	金 額	百分比
蘇州太空梭	\$3,527	0.28	\$-	-

上開進貨係按一般銷售條件(市場行情價格)辦理,付款期間為隔月月結60天。

3.其他收入

	100年 度		99年 度	
	金 額	百分比	金 額	百分比
東莞中鉅	\$2,087	31.83	\$2,992	21.46
東莞市兆訊	-	-	540	3.87
合 計	\$2,087	31.83	\$3,532	25.33

4.其他費用

	100年 度		99年 度	
	金 額	百分比	金 額	百分比
香港太空梭-加工費	\$479,496	100	\$499,106	100

5.應付帳款

	100年 度		99年 度	
	金 額	百分比	金 額	百分比
蘇州太空梭	\$3,558	1.71	\$-	-

6.其他應收款

	100年12月31日		99年12月31日	
	金 額	百分比	金 額	百分比
蘇州太空梭	\$-	-	\$1,598	4.72
東莞中鉅	1,451	3.71	563	1.66
其他	18	0.05	-	-
合 計	\$1,469	3.76	\$2,161	6.38

7.其他應付款

	100年12月31日		99年12月31日	
	金 額	百分比	金 額	百分比
香港太空梭	\$99,384	99.95	\$52,084	99.91

8.資金融通情形

	100年度			
	最高金額	期末餘額	利率區間	利息總額
SPACE SHUTTLE HI-TECH CO.,LTD.	\$30,330 (USD1,000)	\$30,280 (USD1,000)	2.4%	\$509

	99年度			
	最高金額	期末餘額	利率區間	利息總額
SPACE SHUTTLE HI-TECH CO.,LTD.	\$64,220 (USD2,000)	\$29,150 (USD1,000)	2.40%-2.76%	\$986

9.背書及保證情形

	100年12月31日	99年12月31日
SPACE SHUTTLE HI-TECH CO.,LTD.	\$55,412	\$151,840
蘇州太空梭	42,392	42,515
香港太空梭	121,120	15,184
合 計	\$218,924	\$209,539

截至民國100年12月31日止，本公司另提供定期存款新台幣9,200仟元作為蘇

州太空梭電腦線材有限公司銀行貸款之擔保品。

10. 董事、監察人及管理階層薪酬資訊：

民國100年度及99年度分配予董事、監察人及管理階層之薪酬總額分別為14,980仟元及12,542仟元。民國99年度之薪酬資訊包含民國100年度股東會決議之盈餘分配案中配與董監事之酬勞及管理階層之分紅。其他相關詳細資訊請參閱股東會年報內容。

11. 其他相關資訊請詳附註廿八之說明。

廿二、質押之資產

	100年12月31日	99年12月31日
定期存款-流動	\$12,905	\$10,520
備償戶存款	15,976	19,768
應收票據	22,497	37,563
固定資產	190,169	192,748
出租資產	50,324	51,007
閒置資產	367,456	372,440
合 計	\$659,327	\$684,046

(一) 質押之資產係提供作為金融機構貸款之擔保品。

(二) 質押之資產係以帳面淨額表達。

廿三、重大承諾事項及或有事項

(一) 截至民國100年及99年12月31日止，本公司向金融機構借款而開立之保證票分別為0仟元及150,000仟元。

(二) 截至民國100年及99年12月31日止，本公司向金融機構申請開立信用狀，已開立未使用之餘額分別為USD151仟元及0仟元。

(三) 截至民國100年及99年12月31日止，本公司為他公司提供背書保證情形如下：

	100年12月31日	99年12月31日
SPACE SHUTTLE HI-TECH CO.,LTD.	\$55,412	\$151,840
蘇州太空梭	42,392	42,515
香港太空梭	121,120	15,184
合 計	\$218,924	\$209,539

(四) 截至民國100年12月31日止，本公司另提供定期存款新台幣9,200仟元作為蘇州太空梭電腦線材有限公司銀行貸款之擔保品。

廿四、重大之災害損失：無

廿五、重大期後事項：無

廿六、其他重大事項：無

廿七、其他

(一)員工退休金相關資訊

- 1.自民國94年7月1日起，本公司依「勞工退休金條例」訂定之勞工退休辦法，係屬確定提撥退休辦法。依員工每月薪資6%提撥退休金至勞工保險局之個人專戶。民國100年及99年度認列之退休金成本分別為1,573仟元及1,620仟元。
- 2.本公司依「勞動基準法」訂定之員工退休辦法，係屬確定給付退休辦法，適用於民國94年7月1日實施「勞工退休金條例」前所有正式員工之服務年資，以及於實施「勞工退休金條例」後選擇繼續適用勞動基準法員工之後續服務年資。依該辦法之規定，員工退休金係按退休時一個月平均薪資計算。本公司依員工每月薪資2%提撥員工退休金基金，交由勞工退休準備金監督委員會，以該委員會名義存入台灣銀行之專戶，民國100年及99年提撥之退休金成本分別為2,224仟元及1,740仟元。
- 3.本公司屬確定給付退休辦法之退休金相關資訊揭露如下：

(1)淨退休金成本組成項目如下：

	100年 度	99年 度
服務成本	\$888	\$826
利息成本	652	591
退休基金資產預期報酬	(257)	(246)
攤銷數	-	-
縮減或清償損益	-	-
當期既得前期服務成本	406	-
未認列退休金損(益)攤銷數	746	676
淨退休金成本	\$2,435	\$1,847

(2)退休基金提撥狀況與資產負債表列報數額調節表

	100年12月31日	99年12月31日
給付義務:		
既得給付義務	\$(7,936)	\$(11,123)
非既得給付義務	(11,364)	(18,042)
累積給付義務	(19,300)	(29,165)
未來薪資增加之影響數	(3,673)	(5,358)
預計給付義務	(22,973)	(34,523)
退休基金公平價值	10,279	14,540
提撥狀況	(12,694)	(19,983)
未認列過渡性淨給付義務(淨資產)	-	-
未認列前期服務成本	86	-
未認列退休金損(益)	2,246	11,653
補列之應計退休金負債	-	(6,295)
期末(應計退休金負債)/預付退休金	\$(10,362)	\$(14,625)
既得給付	\$(9,816)	\$(13,824)

(3)精算假設

	100年 度	99年 度
折 現 率	2.00%	2.00%
退休基金資產之預期報酬率	2.00%	2.00%
長期平均調薪率	2.00%	2.00%

(二)金融商品相關資訊

	100年12月31日			99年12月31日		
	帳面價值	公開報價決 定之金額	評價方法估 計之金額	帳面價值	公開報價決 定之金額	評價方法估 計之金額
非衍生性金融商品:						
<u>金融資產</u>						
以成本衡量之金融 資產-非流動	\$9,950	\$-	\$-	\$9,950	\$-	\$-

	100年12月31日			99年12月31日		
	帳面價值	公開報價決	評價方法估	帳面價值	公開報價決	評價方法估
		定之金額	計之金額		定之金額	計之金額
<u>衍生性金融商品:</u>						
<u>金融負債</u>						
商品選擇權合約	\$-	\$-	\$-	\$2,890	\$-	\$2,890
利率交換合約	47	-	47	65	-	65

註：商品係以倫敦金屬交易所LME公開市場報價作為評價基礎，利率交換係以未來現金流量折現作為評價基礎。

1. 本公司估計金融商品公平價值所使用之方法及假設如下：

- (1) 短期金融商品以其在資產負債表上之帳面價值估計其公平價值，因為此類商品到期日甚近，其帳面價值應屬估計公平價值之合理基礎。此方法應用於現金及約當現金、應收款項、質押定存單、應付款項、應付費用及其他應付款。
- (2) 公平價值變動列入損益之金融商品及備供出售金融資產如有活絡市場公開報價時，則以此市場價格為公平價值。若無市場價格可供參考時，則採用評價方法估計。本公司採用評價方法所使用之估計及假設，與市場參與者於金融商品訂價時用以作為估計及假設之資訊一致，該資訊為本公司可取得者。衍生性金融商品係以個別遠期外匯合約、商品選擇權合約及利率交換合約銀行報價之每日結算價格，分別計算個別合約之公平價值。
- (3) 存出保證金：因屬租賃保證金性質，故以其帳面價值估計公平價值。
- (4) 衍生性金融商品之公平價值，係假設本公司若依約定在報表日終止合約，預計所能取得或必須支付之金額。一般均包括當期末結清合約之未實現損益。

2. 財務風險控制及避險策略

本公司採用全面風險管理與控制系統，以辨認本公司所有風險(包含市場風險、信用風險、流動性風險及現金流量風險)，使本公司之管理階層能有效從事控制並衡量市場風險、信用風險、流動性風險及現金流量風險。本公司市場風險管理目標，係適當考慮經濟環境、競爭狀況及市場價值風險之影響下，達到最佳化之風險部位、維持適當流動性部位及集中管理所有市場風險。

3. 重大財務風險資訊

a. 市場風險

- (1) 匯率市場：本公司主要之進銷貨係以美元為計價單位，其公平價值將隨市場匯率波動而改變。惟本公司之外幣資產及負債，其部位及收付期間大約相當，故可大致相互抵銷。若有短期性部位缺口，則從事遠期外匯交易以規避可能之風險，故整體而言，預期不致產生重大之匯率市場風險。

- (2) 資產市場：

本公司從事之以成本衡量之金融資產投資，會受資產市場價格變動之影響。惟本公司預期不致發生重大之資產市場風險。

本公司之原料銅暴露於國際銅之價格變動風險中，除部分產品售價亦隨

之調整，以抵銷此風險外，其餘則從事商品選擇權交易以規避可能之風險，故整體而言，預期不致產生重大之資產市場風險。

b.信用風險

- (1) 應收債權：本公司應收款項之債務人，大部分為信用極好之國際知名公司，且本公司定期評估備抵呆帳之適足性，故應無重大之信用風險。
- (2) 金融市場：本公司所從事之商品選擇權及利率交換，係與信用良好之金融機構往來，預期各該金融機構均不致產生違約情事，故發生信用風險之可能性極低。
- (3) 資產交易：本公司從事之以成本衡量之金融資產投資，雖有發生信用風險之可能性，惟因本公司均定期執行減損測試，且投資時業已評估交易相對人之信用狀況，故預期不致產生重大信用風險。

c.流動性風險

- (1) 應收債權：本公司應收款項之主要債務人，均為信用良好之國際知名公司，且各應收款項均屬一年內到期者，收款情形並無異常，經評估並無重大之流動性風險。
- (2) 金融資產：本公司之以成本衡量之金融資產，因無活絡市場，故流動性風險較高，惟因持股比例不高且非屬重大性投資，故預期不致產生重大之流動性風險。
- (3) 外匯交易：本公司所從事之遠期外匯交易，其標的均係國際外匯市場上，交易量極為龐大的幣種，且報價之交易商非常多，買賣報價非常積極，流通性極佳，故預期不致有重大之流動性風險。
- (4) 資金調度：本公司之營業狀況良好，亦將依各項營運資金需求及支用計劃安排各項融資理財活動，預期不致發生因無法籌措資金以履行合約義務之資金調度之流動性風險。

d.利率變動之現金流量風險

- (1) 銀行借款：本公司借入之款項，係屬浮動利率之金融商品，故市場利率變動將使債務類金融商品之有效利率隨之變動，並從事特定利率區間內之浮動利率利息與固定利率利息之交換，以減少未來現金流量產生波動。
- (2) 金融資產：本公司投資以成本衡量之金融資產，均非屬利率型商品，因此無利率變動之現金流量風險。

(三)本公司具重大影響之外幣金融資產及負債資訊如下：

	100年12月31日		99年12月31日	
	外幣	匯率	外幣	匯率
<u>金融資產</u>				
<u>貨幣性項目</u>				
美金	\$20,324	30.279	\$17,362	29.15
港幣	17,588	3.897	15,638	3.749
人民幣	2,069	4.763	1,262	4.448
<u>以成本衡量之金融資產-非流動</u>				
美金	329	30.279	305	32.596
<u>採權益法之長期股權投資</u>				
美金	4,218	30.279	4,636	29.15
港幣	90,906	3.897	100,143	3.749
日幣	-	-	3,267	0.3584
<u>金融負債</u>				
<u>貨幣性項目</u>				
美金	10,775	30.279	12,058	29.15
港幣	25,517	3.897	14,072	3.749

(四)重大合約

- 1.本公司與興揚實業有限公司簽訂採購合約書，訂購鍍錫銅線及裸銅線。雙方協議每月至少訂購150噸，銅價以前月LME官方A級電解銅板現貨美元價格的平均價+加工費每噸美金295元+各類產品之加工費或以點價單成交價格+加工費每噸美金295元+各類產品之加工費計算。合約期間自民國100年2月1日至民國101年1月31日止。合約期間雙方均不得藉任何理由提前解約，否則應對另一方負一切損失賠償責任。
- 2.本公司與台一江銅(廣州)有限公司簽訂購銷合同，訂購裸銅線。雙方協議每月至少訂購100±25噸，價格以點價單成交價格+加工費每噸美金295元計算。合約期間自民國100年3月1日至12月31日止。合約期間若有一方違約，則須賠償對方損失。

(五)財務報表表達

民國99年度之財務報表若干科目經重新分類以配合民國100年度財務報表之表達。

廿八、附註揭露事項

(一)重大交易事項相關資訊

編號	項 目	附表
1	資金貸與他人	附表一
2	為他人背書保證	附表二
3	期末持有有價證券情形	附表三
4	累積買進或賣出同一有價證券之金額達新台幣一億元或實收資本額百分之二十以上者	無
5	取得不動產之金額達新台幣一億元或實收資本額百分之二十以上者	無
6	處分不動產之金額達新台幣一億元或實收資本額百分之二十以上者	無
7	與關係人進、銷貨之金額達新台幣一億元或實收資本額百分之二十以上者	無
8	應收關係人款項達新台幣一億元或實收資本額百分之二十以上者	無
9	從事衍生性商品交易者	廿七(二)

(二)轉投資事業相關資訊

編號	項 目	附表
1	資金貸與他人	附表一
2	為他人背書保證	無
3	期末持有有價證券情形	附表三
4	累積買進或賣出同一有價證券之金額達新台幣一億元或實收資本額百分之二十以上者	無
5	取得不動產之金額達新台幣一億元或實收資本額百分之二十以上者	無
6	處分不動產之金額達新台幣一億元或實收資本額百分之二十以上者	無
7	與關係人進、銷貨交易金額達新台幣一億元或實收資本額百分之二十以上者	無
8	應收關係人款項達新台幣一億元或實收資本額百分之二十以上者	無
9	從事衍生性商品交易者	無
10	被投資公司名稱、所在地區…等相關資訊	附表四

(三)大陸投資資訊

- 1.本公司擬經子公司香港太空梭電線有限公司以港幣7,000仟元作為股本，間接投資設立東莞菲太電子有限公司，從事經營生產和銷售電腦週邊產品(電腦連接線插頭、帶接頭光纖線、電源線、電源線連接器、電子元器件、電子記憶體等)之產銷業務，是項投資案業經經濟部投資審議委員會經審二字第10000384740號於民國100年9月6日核准在案。截至民國100年12月31日止，上述投資款已匯出港幣1,050仟元。
- 2.本公司擬經子公司香港太空梭電線有限公司以港幣20,000仟元作為股本，間接投資設立東莞厚街溪頭太空梭電線有限公司，從事經營生產和銷售電線、電話線、新塑膠粒之產銷業務，是項投資案業經經濟部投資審議委員會經審二字第10000384730號於民國100年9月6日核准在案。截至民國100年12月31日止，上述投資款已匯出港幣3,000仟元。
- 3.本公司於民國91年投資太極有限公司(薩摩亞)再透過SPACE SHUTTLE HI-TECH CO., LTD. 轉投資蘇州太空梭資訊科技有限公司，從事生產電腦用線材及組裝電源線、線材加工、電子線材、光跳接線、光纖用線、光耦合器等產品產銷業務及相關產品之規劃、設計、安裝業務。是項投資案業經經濟部投資審議委員會經審二字第91018712號於民國91年6月21日核准在案；另於民國95年12月28

日及民國98年10月29日董事會決議通過透過海外子公司增加對蘇州太空梭資訊科技有限公司之投資，共計美金2,300仟元及美金2,000仟元，是項投資案業經經濟部投資審議委員會經審二字第09600006400號及第09800422620號於民國96年1月17日及98年11月30日核准在案；截至民國100年12月31日止共匯出美金3,300仟元。另此投資案之大陸投資事業蘇州太空梭資訊科技有限公司名稱變更「蘇州太空梭電腦線材有限公司」，是項名稱變更案業經經濟部投資審議委員會經審二字第09700320640號於民國97年9月4日核准在案；另已於97年10月30日申請修改投資架構為直接投資SPACE SHUTTLE HI-TECH CO.,LTD.，是項變更案業經經濟部投資審議委員會經審二字第09700424220號於民國97年11月12日核准在案。

4. 本公司於民國91年經子公司新加坡太空梭電線有限公司透過其子公司香港太空梭電線有限公司間接投資東莞中鉅資訊光電有限公司，從事經營新型電子元件、新型儀表元件及工程塑料之產銷業務，是項投資案業經經濟部投資審議委員會經審二字第091034423號於民國91年11月1日核准在案。
5. 本公司於大陸地區之投資方式、金額、持股比例之揭露，請詳附表五。
6. 與大陸被投資公司直接或間接經由第三地區所發生下列之重大交易事項，暨其價格、付款條件、未實現損益：請詳附表六。

廿九、營運部門資訊

(一)一般性資訊

本公司已編製民國100年度經會計師查核之合併財務報表，並依財務會計準則公報第四十一號「營運部門資訊之揭露」規定揭露部門資訊，因此個別財務報表不揭露部門資訊。

(二)地區別財務資訊

本公司並無國外營運部門，無需分別揭露地區別財務資訊。

(三)外銷銷貨資訊

	100年 度	99年 度
亞洲	\$1,364,006	\$1,694,801
歐洲	308,198	121,677
北美洲	240,352	255,859
澳洲	31	-
合 計	<u>\$1,912,587</u>	<u>\$2,072,337</u>

(四)重要客戶資訊

客 戶 名 稱	100年 度		99年 度	
	金 額	佔營業收入 比 例	金 額	佔營業收入 比 例
客戶 A	\$244,282	12.70	\$306,354	14.70

三十、財務報表之核准

本公司財務報表業已於民國101年3月28日經董事會核准並通過發布。

附表一 資金貸與他人

編號	貸出資金之公司	貸與對象	往來科目	本期最高餘額 (註3)	期末餘額 (註3)	本期實際動 支餘額	利率區間	資金貸與 性質 (註4)	業務往來 金額 (註5)	有短期融通 資金必要之 原因	提列備 抵呆帳 金額	擔保品		對個別對象資金 融通限額 (註7)	資金貸與總限額 (註7)
												名稱	價值		
0	太空梭高傳真資訊 科技股份有限公司	SPACE SHUTTLE HI- TECH CO., LTD.	其他應收款	\$60,560 (USD2,000)	\$60,560 (USD2,000)	\$30,280 (USD1,000)	2.40%	2	\$ -	營運週轉	\$ -	-	-	\$136,153 (註7)(1)	\$544,610 (註7)(1)
1	SPACE SHUTTLE HI-TECH CO., LTD.	蘇州太空梭電腦線 材有限公司	其他應收款	\$60,560 (USD2,000)	\$60,560 (USD2,000)	\$30,280 (USD1,000)	2.40%	2	-	營運週轉	-	-	-	136,153 (註7)(2)	544,610 (註7)(2)

註1：編號欄之填寫方法如下：

- 發行人填0。
- 被投資公司按公司分別由阿拉伯數字1開始依序編號。

註2：帳列之應收關係企業款項、應收關係人款項、股東往來、預付款、暫付款...等科目，如屬資金貸與性質，均須填入該表。

註3：本期最高餘額及期末餘額為額度，而非實際動撥金額。

註4：資金貸與性質之填寫方法如下：

- 有業務往來者請填1。
- 有短期融通資金之必要者請填2。

註5：資金貸與性質屬1者，應填寫業務往來金額。

註6：資金貸與性質屬2者，應具體說明必要貸與資金之原因及貸與對象之資金用途，例如償還借款、購置設備、營業週轉...等。

註7：應說明資金貸與限額之計算方法及其金額。

- (1)有短期融通資金必要之公司或行號，個別貸與金額以不超過本公司淨值百分之十為限，資金貸與他人之總額不得超過本公司淨值的百分之四十。
- (2)有短期融通資金必要之公司或行號，個別貸與金額以不超過過母公司淨值百分之十為限，資金貸與他人之總額不得超過過母公司淨值的百分之四十。

附表二 為他人背書保證

編號	背書保證者 公司名稱	被背書保證對象		對單一企業背書 保證限額 (註一)	本期最高背書 保證餘額	期末背書 保證餘額	以財產擔保之 背書保證金額 (註三)	累計背書保證 額佔最近 報表淨值之比率	背書保證 最高限額 (註一)
		公司名稱	關係(註二)						
1	太空梭高傳真資訊科 技股份有限公司	SPACE SHUTTLE HI- TECH CO.,LTD.	2	\$408,458	\$317,949	\$55,412	\$-	3.88	\$680,763
2	太空梭高傳真資訊科 技股份有限公司	蘇州太空梭電腦線材有 限公司	3	408,458	42,686	42,392	9,200	2.97	680,763
3	太空梭高傳真資訊科 技股份有限公司	香港太空梭電線有限公司	3	408,458	121,120	121,120	-	8.48	680,763

註一：背書保證總額以不超過本公司財務報表淨值50%為限，對單一企業背書保證之限額為本公司財務報表淨值30%為準。

註二：背書保證者與被背書保證對象之關係有下列六種，標示種類即可：

1. 有業務關係之公司。
2. 直接持有普通股股權超過百分之五十之子公司。
3. 母公司與子公司持有普通股股權合併計算超過百分之五十之被投資公司。
4. 對公司直接或經由子公司間接持有普通股權超過百分之五十之母公司。
5. 基於承攬工程需要之同業間依合約規定互保之公司。
6. 因共同投資關係由各出資股東依其持股比例對其背書保證之公司。

註三：對蘇州太空梭電腦線材有限公司之背書保證本公司提供定期存款新台幣9,200仟元為擔保。

附表三期末持有有價證券情形

單位：新台幣千元/仟股(單位)

持有之公司	有價證券種類	有價證券名稱	與有價證券發行人之關係	帳列科目	期			末		備註
					股數/單位數	帳面金額	持股比例	每股市價/淨值(元)		
太空梭高傳真資訊科技股份有限公司	股票	LIGHTTEL TECHNOLOGIES, INC.	—	以成本衡量之金融資產—非流動	1,250	\$9,950	6.34%	\$12.10 (註一)	無	
太空梭高傳真資訊科技股份有限公司	股票	新加坡太空梭電線有限公司	採權益法評價之被投資公司	採權益法之長期股權投資	22,066	340,906	100.00%	15.45	無	
太空梭高傳真資訊科技股份有限公司	股票	SPACE SHUTTLE HI-TECH CO., LTD.	採權益法評價之被投資公司	採權益法之長期股權投資	10,000	127,722	100.00%	12.77	無	
太空梭高傳真資訊科技股份有限公司	股票	香港太空梭電線有限公司	採權益法評價之被投資公司	採權益法之長期股權投資	4,050	13,356	3.77%	3.30	無	
新加坡太空梭電線有限公司	股票	香港太空梭電線有限公司	採權益法評價之被投資公司	採權益法之長期股權投資	103,221	340,906	96.23%	3.30	無	
香港太空梭電線有限公司	股票	東莞中鉅資訊光電有限公司	採權益法評價之被投資公司	採權益法之長期股權投資	-	77,702	50.00%	同帳面金額	無	
香港太空梭電線有限公司	股票	東莞厚街溪頭太空梭電線有限公司	採權益法評價之被投資公司	採權益法之長期股權投資	-	11,491	100.00%	同帳面金額	無	
香港太空梭電線有限公司	股票	東莞菲太電子有限公司	採權益法評價之被投資公司	採權益法之長期股權投資	-	3,981	100.00%	同帳面金額	無	
東莞中鉅資訊光電有限公司	股票	東莞市兆訊資訊光電有限公司	採權益法評價之被投資公司	採權益法之長期股權投資	-	(19,726)	100.00%	同帳面金額	無	
SPACE SHUTTLE HI-TECH CO., LTD.	股票	蘇州太空梭電腦線材有限公司	採權益法評價之被投資公司	採權益法之長期股權投資	-	125,244	100.00%	同帳面金額	無	

註一：每股淨值係100.12.31被投資公司自結數。

附表四被投資公司名稱、所在地區...等相關資訊

單位：新台幣仟元/仟股

投資公司名稱	被投資公司名稱	所在地區	主要營業項目	原始投資金額		期末持有 股數	比率	帳面金額	持股比例* 被投資公司 期末淨值	被投資公司 本期損益	本期認列之 投資損益	本期被投資公司 股利分派情形		備註
				本期末	上期末							股票股利	現金股利	
太空棧高傳真資訊科技股份有限公司	新加坡太空棧電線有限公司	新加坡	電線、電纜、光纖跳接線之製造及買賣、光纖材料、零件、配件之組合及買賣	\$444,962	\$444,962	22,066	100.00%	\$340,906	\$340,906	\$(53,156)	\$(53,156)	-	-	子公司
太空棧高傳真資訊科技股份有限公司	SPACE SHUTTLE HI-TECH CO.,LTD.	SAMOA	電線、電纜、光纖跳接線之製造及買賣、光纖材料、零件、配件之組合及買賣	155,096	155,096	10,000	100.00%	127,722	127,722	(16,256)	(16,256)	-	-	子公司
太空棧高傳真資訊科技股份有限公司	香港太空棧電線有限公司	香港	電線、電纜、光纖跳接線之製造及買賣、光纖材料、零件、配件之組合及買賣	15,597	-	4,050	3.77%	13,356	13,356	(53,156)	-	-	-	子公司
新加坡太空棧電線有限公司	香港太空棧電線有限公司	香港	電線、電纜、光纖跳接線之製造及買賣、光纖材料、零件、配件之組合及買賣	442,988	442,988	103,221	96.23%	340,906	340,906	(53,156)	(53,156)	-	-	子公司
香港太空棧電線有限公司	東莞中鉅資訊光電有限公司	中國東莞	新型電子元件、新型儀表元件及工程塑料之生產及銷售	74,647	74,647	-	50.00%	77,702	77,702	(79,662)	(39,831)	-	-	子公司
香港太空棧電線有限公司	東莞厚街溪頭太空棧電線有限公司	中國東莞	電線、電話線、新塑膠之生產與銷售	11,553	-	-	100.00%	11,491	11,491	(148)	(148)	-	-	子公司
香港太空棧電線有限公司	東莞菲太電子有限公司	中國東莞	電腦週邊產品(電腦連接線、帶接頭光纖線、電源線、電源線連接器、電子元件、電子記憶體等)之生產與銷售	4,044	-	-	100.00%	3,981	3,981	(91)	(91)	-	-	子公司
東莞中鉅資訊光電有限公司	東莞市兆訊資訊光電有限公司	中國東莞	新型電子、新型儀表元件、電力電子器件、光電器件、電力電子器件、儀用插插件、連接線、儀用器、電腦週邊設備、燈具及配件之生產及銷售	17,923	17,923	-	100.00%	(19,726)	(19,726)	(1,903)	(1,903)	-	-	子公司
SPACE SHUTTLE HI-TECH CO.,LTD.	蘇州太空棧電腦線材有限公司	中國蘇州	電線、電纜、光纖跳接線之製造及買賣、光纖材料、零件、配件之組合及買賣	155,096	155,096	-	100.00%	125,244	125,244	(16,121)	(16,121)	-	-	子公司

附表五 大陸投資資訊

單位：新台幣仟元

大陸被投資 公司名稱	主要營業 項目	實收資本額	投資方式 (註一)	本期末自台灣 匯出投資金額		本期末自台灣 匯出或收回 投資金額		本 期 末 自 本 台 灣 匯 出 投 資 金 額	本公司直接或 間接投資之持 股比例	本期認列 投資(損)益 (註二)	期 末 投 資 價 值 帳 面	截至本期末已匯回 台灣之投資收益
				匯出	收回	匯出	收回					
東莞中鉅資訊光電 有限公司	新型電子元件、新型儀表元件 及工程塑料之生產與銷售	\$143,365	(二)	\$-	\$-	\$74,647	\$-	\$74,647	50.00%	2. (39,831)	\$77,702	\$-
蘇州太空梭電腦線 材有限公司	電線、電纜、光纖跳線之製造 及買賣、光纖材料、零件、配 件之組合及買賣	155,096	(二)	-	-	155,096	-	155,096	100.00%	2. (16,121)	125,244	-
東莞厚街溪頭太空 梭電線有限公司	電線、電話線、新塑膠粒之產 銷業務之生產與銷售	11,553	(二)	-	11,553	-	-	11,553	100.00%	3. (148)	11,491	-
東莞菲太電子有限 公司	電腦週邊產品(電腦連接線插 頭、帶接頭光纖線、電源線、 電源線連接器、電子元器件、 電子記憶體等)之生產與銷售	4,044	(二)	-	4,044	-	-	4,044	100.00%	3. (91)	3,981	-

本期末累計自台灣匯出 赴大陸地區投資金額	經濟部投審會核准投資金額	依經濟部投審會規定 赴大陸地區投資限額(註三)
\$245,340	\$377,641	\$816,915

註一：投資方式區分為下列五種，標示種類別即可：

- (一) 經由第三地區匯款投資大陸公司
- (二) 透過第三地區投資設立公司再投資大陸公司
- (三) 透過轉投資第三地區現有公司再投資大陸公司
- (四) 直接投資大陸公司
- (五) 其他方式

註二：本期認列投資損益欄中：

- (一) 若屬籌備中，尚無投資損益者，應予註明
- (二) 投資損益認列損益基礎分為下列三種，應予註明

1. 經與中華民國會計師事務所所有合作關係之國際性會計師事務所查核簽證之財務報表
2. 經台灣母公司簽證會計師查核簽證之財務報表
3. 其他：自行結算

註三：依據經濟部97年8月29日經審字第09704604680號令規定之限額

附表六 與大陸被投資公司之進、銷貨金額及百分比與相關應付(收)款項之期末餘額及百分比

進(銷)貨之公司	交易對象	關係	交易情形			交易條件與一般交易不同之情形及原因		應收(付)票據、帳款		備註	
			進(銷)貨	金額	佔總進(銷)貨之比率	授信期間	單價	授信期間	餘額		佔總應收(付)票據帳款之比率
太空梭高傳真資訊科技股份有限公司	蘇州太空梭電腦線材有限公司	子公司	進貨	3,527	0.28	按一般收款條件	雙方議定	相同	3,558	1.44	係間接經由第三地區交易

五、最近年度經會計師查核簽證之母子公司合併財務報表

聲 明 書

本公司民國一〇〇年度（自一〇〇年一月一日至一〇〇年十二月三十一日止）依「關係企業合併營業報告書關係企業合併財務報表及關係報告書編製準則」規定，應納入編製關係企業合併財務報表之公司與依證券發行人財務報告編製準則及財務會計準則公報第七號應納入編製母子公司合併財務報表之公司均相同，且關係企業合併財務報表所應揭露相關資訊於前揭母子公司合併財務報表中均已揭露，爰不再另行編製關係企業合併財務報表。

特 此 聲 明

公司名稱：太空梭高傳真資訊科技股份有限公司



負責人：王 淑 敏



中 華 民 國 一 〇 一 年 三 月 二 十 八 日

太空梭高傳真資訊科技股份有限公司及其子公司

會計師查核報告

太空梭高傳真資訊科技股份有限公司及其子公司民國一〇〇年十二月三十一日及民國九十九年十二月三十一日之合併資產負債表，暨民國一〇〇年一月一日至十二月三十一日及民國九十九年一月一日至十二月三十一日之合併損益表、合併股東權益變動表及合併現金流量表，業經本會計師查核竣事。上開合併財務報表之編製係管理階層之責任，本會計師之責任則為根據查核結果對上開財務報表表示意見。

本會計師係依照一般公認審計準則暨會計師查核簽證財務報表規則規劃並執行查核工作，以合理確信財務報表有無重大不實表達。此項查核工作包括以抽查方式獲取財務報表所列金額及所揭露事項之查核證據、評估管理階層編製財務報表所採用之會計原則及所作之重大會計估計，暨評估財務報表整體之表達。本會計師相信此項查核工作可對所表示之意見提供合理之依據。

依本會計師之意見，第一段所述合併財務報表在所有重大方面係依照證券發行人財務報告編製準則、商業會計法及商業會計處理準則中與財務會計準則相關之規定暨一般公認會計原則編製，足以允當表達太空梭高傳真資訊科技股份有限公司及其子公司民國一〇〇年十二月三十一日及民國九十九年十二月三十一日之財務狀況，暨民國一〇〇年一月一日至十二月三十一日及民國九十九年一月一日至十二月三十一日之經營成果與現金流量。

如合併財務報表附註三所述，太空梭高傳真資訊科技股份有限公司及其子公司自民國一〇〇年一月一日起，依新修訂之財務會計準則公報第三十四號「金融商品之會計處理準則」及新發布之財務會計準則公報第四十一號「營運部門資訊之揭露」規定辦理。

此 致

太空梭高傳真資訊科技股份有限公司 公鑒

立本台灣聯合會計師事務所

會計師：張 書 成



會計師：許 坤 錫



證券主管機關核准簽證文號：(86)台財證(六)第 74537 號
(80)台財證(一)第 51636 號

中 華 民 國 一〇一 年 三 月 二 十 八 日

太空梭高傳真資訊股份有限公司及其子公司

中華民國 一〇〇 年 十二月 三十一 日

代碼	資產	附註	100年12月31日	%	99年12月31日	%	附註	100年12月31日	%	99年12月31日	%
11XX	流動資產										
1100	現金及約當現金	二、四	\$238,639	9.28	\$264,675	10.15	21XX	\$317,139	12.33	\$352,289	13.51
1120	應收票據淨額(減備抵呆帳\$732及\$732)	二、六	47,710	1.86	52,369	2.01	2110	30,000	1.17	-	-
1140	應收帳款淨額(減備抵呆帳\$10,764及\$28,551)	二、七	833,080	32.40	720,715	27.64	2180	47	-	2,955	0.11
1160	其他應收款	二、八	8,102	0.32	3,979	1.50	2120	39,300	1.53	40,323	1.55
120X	存貨		224,755	8.74	290,496	11.14	2140	403,049	15.67	320,040	12.27
1250	預付費用		35,343	1.37	33,614	1.28	2160	-	-	42	-
1260	預付款項		28,265	1.10	13,853	5.23	2170	99,633	3.87	99,265	3.81
1281	暫付款		4,279	0.17	3,411	1.29	2190	4,763	0.19	-	-
1286	遞延所得稅資產-流動	二、十八	16,483	0.64	41,523	1.59	2210	7,061	0.27	8,387	0.32
1291	受限制資產	二、二十一	28,880	1.12	30,287	1.17	2260	13,292	0.52	3,183	0.12
11XX	小計		1,465,536	57.00	1,456,922	55.88	2270	84,388	3.28	68,000	2.61
14XX	基金及投資					2275					
1480	以成本衡量之金融資產-非流動	二、九、二十六	9,950	0.39	9,950	0.38	2281	1,452	0.06	1,474	0.06
14XX	小計		9,950	0.39	9,950	0.38	21XX	1,011,169	39.32	904,158	34.68
15XX	固定資產	二、十				24XX					
15X1	成本：					2420					
1501	土地		97,275	3.78	179,825	6.90	2441	104,628	4.07	147,000	5.64
1521	房屋及建築		182,271	7.09	406,843	15.60	24XX	4,732	0.18	7,097	0.27
1531	機器設備		2,923	0.11	3,720	1.44	計	109,360	4.25	154,097	5.91
1551	運輸設備		13,085	0.51	12,179	0.47					
1561	辦公設備		198,620	7.72	220,491	8.46					
1631	租賃改良		21,025	0.82	23,586	0.90					
1681	其他設備		924,963	35.97	943,919	36.20					
15XX	成本及重估增值合計		(333,901)	(12.99)	(324,049)	(12.43)					
15Y9	減：累計折舊		(1,142)	(0.04)	(1,142)	(0.04)					
1599	累計減損-固定資產		20,940	0.82	13,658	0.52					
1672	預付設備款		610,860	23.76	632,386	24.25					
15XX	固定資產淨額		8,502	0.33	8,133	0.31					
17XX	無形資產		8,502	0.33	8,133	0.31					
1730	特許權					33XX					
17XX	小計		8,502	0.33	8,133	0.31	3320	15,356	0.60	10,477	0.40
18XX	其他資產					3350	38,659	1.50	-	-	-
1800	出租資產		48,441	1.88	75,306	2.89					
1810	開置資產		398,771	15.51	379,625	14.56					
1820	存出保證金		4,684	0.18	11,127	0.43					
1830	遞延費用		22,585	0.88	33,851	1.30					
1860	遞延所得稅資產-非流動		1,776	0.07	-	-					
1880	其他資產-其他		230	0.01	17	-					
18XX	小計		476,487	18.52	499,926	19.18					
1XXX	資產總計		\$2,571,335	100.00	\$2,607,317	100.00	2-3XXX	\$2,571,335	100.00	\$2,607,317	100.00
	負債及股東權益總計										
	流動負債										
	短期借款	十一									
	應付短期票券	十二									
	公平價值變動列入損益之金融負債-流動	二、五、二十六									
	應付票據										
	應付帳款										
	應付所得稅										
	應付費用										
	其他應付款項-關係人										
	其他應付款項										
	預收款項										
	一年或一營業週期到長期負債	十三									
	與待出售非流動資產直接相關之負債										
	暫收款										
	代收款										
	小計										
	長期負債										
	長期借款	十三									
	長期應付票據										
	小計										
	其他負債	二、二十六									
	應計退休金負債										
	存入保證金										
	其他負債-其他										
	小計										
	負債合計										
	股東權益										
	母公司股東權益										
	股本										
	資本公積										
	長期投資										
	保留盈餘										
	法定盈餘公積										
	特別盈餘公積										
	未提撥保留盈餘(待彌補虧損)										
	股東權益其他調整項目										
	累積換算調整數										
	未認列為退休金成本之淨損失										
	母公司股東權益合計										
	少數股東權益										
	股東權益合計										

請參閱後附財務報表附註

經理人：

會計主管：

董事長：

太空梭高傳真資訊科技股份有限公司及其子公司

中華民國一〇〇年及九十九年一月一日起至十二月三十一日

單位:新台幣(仟元)

代碼	項 目	附 註	100年度	%	99年度	%
4000	營業收入	二				
4110	銷貨收入		\$2,392,294	100.79	\$2,604,480	100.97
4170	銷貨退回		(13,468)	(0.57)	(21,733)	(0.84)
4190	銷貨折讓		(5,338)	(0.22)	(3,373)	(0.13)
4000	營業收入合計		2,373,488	100.00	2,579,374	100.00
5000	營業成本	二、八				
5110	銷貨成本		(2,233,564)	(94.10)	(2,236,684)	(86.71)
5000	營業成本合計		(2,233,564)	(94.10)	(2,236,684)	(86.71)
5910	營業毛利(毛損)		139,924	5.90	342,690	13.29
6000	營業費用					
6100	推銷費用		(39,583)	(1.67)	(42,220)	(1.64)
6200	管理及總務費用		(200,399)	(8.44)	(215,384)	(8.35)
6300	研究發展費用		(4,549)	(0.20)	(7,057)	(0.27)
6900	營業淨利(淨損)		(104,607)	(4.41)	78,029	3.03
7100	營業外收入及利益					
7110	利息收入		1,022	0.04	937	0.04
7320	金融負債評價利益	二、五	18	-	-	-
7130	處分固定資產利益		211	0.01	49	-
7160	兌換利益		75,362	3.18	41,094	1.59
7210	租金收入		2,374	0.10	2,860	0.11
7250	壞帳轉回利益		-	-	363	0.01
7480	什項收入		15,560	0.65	27,475	1.07
7100	營業外收入及利益合計		94,547	3.98	72,778	2.82
7500	營業外費用及損失					
7510	利息費用		(12,371)	(0.52)	(10,748)	(0.42)
7650	金融負債評價損失	二、五	-	-	(2,955)	(0.11)
7522	其他投資損失		(727)	(0.03)	-	-
7530	處分固定資產損失		(3,397)	(0.14)	(15,508)	(0.60)
7560	兌換損失		(66,289)	(2.79)	(62,165)	(2.41)
7620	閒置資產折舊及跌價損失		(6,850)	(0.29)	(6,412)	(0.25)
7630	減損損失		(909)	(0.04)	(730)	(0.03)
7880	什項支出		(4,988)	(0.21)	(2,821)	(0.11)
7500	營業外費用及損失合計		(95,531)	(4.02)	(101,339)	(3.93)
7900	繼續營業單位稅前淨利(淨損)		(105,591)	(4.45)	49,468	1.92
8110	所得稅(費用)利益	二、十八	(26,009)	(1.09)	(5,397)	(0.21)
8900	繼續營業單位淨利(淨損)		(131,600)	(5.54)	44,071	1.71
9600xx	合併總損益		\$(131,600)	(5.54)	\$44,071	1.71
	歸屬於：					
9601	母公司股東		\$(91,769)	(3.87)	\$48,792	1.89
9602	少數股權		(39,831)	(1.67)	(4,721)	(0.18)
	合 計		\$(131,600)	(5.54)	\$44,071	1.71
	基本每股盈餘(元)：	二、十九	稅 前	稅 後	稅 前	稅 後
9710	繼續營業單位損益		\$(0.49)	\$(0.66)	\$0.35	\$0.35
9750	本期淨利(淨損)		\$(0.49)	\$(0.66)	\$0.35	\$0.35

請參閱後附財務報表附註

董事長：



經理人：



會計主管：



太空梭高傳真資訊股份有限公司及其子公司

合併資產負債表

中華民國一〇〇年及九十九年十二月三十一日

單位：新台幣(仟元)

摘要	權益調整							合計	
	普通股股本	資本公積	法定盈餘公積	特別盈餘公積	未分配盈餘	換算調整數	未認列為退休金成本之淨損失		少數股權
民國 99 年 1 月 1 日 餘額	\$1,391,173	\$9,128	\$0	\$0	\$104,771	\$8,054	\$(5,466)	\$122,094	\$1,629,754
98 年度盈餘指撥及分配：(註十六)									
法定盈餘公積	-	-	10,477	-	(10,477)	-	-	-	-
現金股利	-	-	-	-	(93,208)	-	-	-	(93,208)
累積換算調整數	-	-	-	-	-	(40,418)	-	-	(40,418)
未認列為退休金成本之淨損失	-	-	-	-	-	-	(829)	-	(829)
99 年度合併淨利	-	-	-	-	48,792	-	-	-	48,792
少數股權淨變動	-	-	-	-	-	-	-	(10,823)	(10,823)
民國 100 年 1 月 1 日 餘額	\$1,391,173	\$9,128	\$10,477	\$0	\$49,878	\$(32,364)	\$(6,295)	\$111,271	\$1,533,268
99 年度盈餘指撥及分配：(註十六)									
法定盈餘公積	-	-	4,879	-	(4,879)	-	-	-	-
特別盈餘公積	-	-	-	38,659	(38,659)	-	-	-	-
累積換算調整數	-	-	-	-	-	25,002	-	-	25,002
未認列為退休金成本之淨損失	-	-	-	-	-	-	6,295	-	6,295
100 年度合併淨損	-	-	-	-	(91,769)	-	-	-	(91,769)
少數股權淨變動	-	-	-	-	-	-	-	(33,569)	(33,569)
民國 100 年 12 月 31 日 餘額	\$1,391,173	\$9,128	\$15,356	\$38,659	\$(85,429)	\$(7,362)	\$0	\$77,702	\$1,439,227

請參閱後附財務報表附註



董事長：



經理人：



會計主管：

太空梭高傳真資訊科技股份有限公司及其子公司

合併現金流量表
中華民國一〇〇年及九十九年一月一日至十二月三十一日

單位:新台幣(仟元)

項 目	100 年 度	99 年 度
營業活動之現金流量		
合併總損益	\$(131,600)	\$44,071
調整項目:		
呆帳損失	6,012	-
備抵呆帳轉收入	-	(363)
折舊費用	79,156	89,347
攤銷費用	21,111	15,199
固定資產轉其他費用	160	1,279
金融負債評價(利益)損失	(18)	2,955
存貨市價回升利益	(191)	(18,000)
處分資產損失	3,397	15,508
處分資產利益	(211)	(49)
報廢資產損失	153	-
其他投資損失	727	-
存貨報廢損失	11,945	1,312
存貨跌價損失	2,681	644
減損損失	909	730
應收票據(增加)減少	4,659	(8,548)
應收帳款(增加)減少	(118,377)	(93,106)
其他應收款(增加)減少	(1,020)	(11,737)
存貨(增加)減少	51,426	(89,980)
預付費用(增加)減少	271	1,854
預付款項(增加)減少	(14,412)	18,761
其他流動資產(增加)減少	24,238	(239)
遞延所得稅資產--非流動(增加)減少	(1,776)	-
公平價值變動列入損益之金融負債增加(減少)	(2,890)	-
應付票據增加(減少)	(1,022)	4,888
應付帳款增加(減少)	83,009	39,221
應付所得稅增加(減少)	(42)	42
應付費用增加(減少)	3,085	(12,191)
其他應付款項--關係人增加(減少)	4,763	-
其他應付款項增加(減少)	(1,326)	1,973
預收款項增加(減少)	10,110	(18,739)
其他流動負債增加(減少)	(272)	462
應計退休金負債增加(減少)	2,029	1,424
營業活動之淨現金流入(流出)	36,684	(13,282)
投資活動之現金流量		
受限制資產(增加)減少	1,407	14,928
出售固定資產價款	393	2,307
購入固定資產	(46,504)	(85,766)
存出保證金(增加)減少	6,443	(4,878)
遞延費用(增加)減少	433	(26,147)
其他資產-其他(增加)減少	(211)	93
投資活動之淨現金流入(流出)	(38,039)	(99,463)
融資活動之現金流量		
短期借款增加(減少)	(35,150)	104,084
應付短期票券增加(減少)	30,000	(30,000)
長期借款增加(減少)	(25,984)	12,500
長期應付票據及款項增加(減少)	(2,364)	7,097
存入保證金增加(減少)	47	490
發放現金股利	-	(93,209)
少數股權增加(減少)	6,261	(6,101)
融資活動之淨現金流入(流出)	(27,190)	(5,139)
匯率影響數	2,509	(12,192)
編製主體變動影響數	1,171	-
本期現金及約當現金增加(減少)數	(26,036)	(130,076)
期初現金及約當現金餘額	264,675	394,751
期末現金及約當現金餘額	\$238,639	\$264,675
現金流量資訊之補充揭露		
本期支付利息	\$12,553	\$10,717
不含資本化利息之本期支付利息	\$12,553	\$10,717
本期支付所得稅	\$2,828	\$5,356
不影響現金流量之投資及融資活動		
一年內到期之長期負債	\$84,388	\$68,000

請參閱後附財務報表附註

董事長:



經理人:



會計主管:



太空梭高傳真資訊科技股份有限公司及其子公司
合併財務報表附註
中華民國一〇〇年及九十九年十二月三十一日
(除附註特別註明外，單位為新台幣仟元)

一、合併公司沿革

(一)太空梭高傳真資訊科技股份有限公司(以下簡稱本公司)於民國74年10月依中華民國公司法組成。主要經營之業務為：

- 1.CA01130銅材二次加工業
- 2.CB01010機械設備製造業
- 3.CB01020事務機器製造業
- 4.CC01020電線及電纜製造業
- 5.CC01050資料儲存及處理設備製造業
- 6.CC01060有線通信機械器材製造業
- 7.CC01080電子零組件製造業
- 8.F113020電器批發業
- 9.F113030精密儀器批發業
- 10.F118010資訊軟體批發業
- 11.F119010電子材料批發業
- 12.F213010電器零售業
- 13.F213040精密儀器零售業
- 14.F218010資訊軟體零售業
- 15.F219010電子材料零售業
- 16.F401030製造輸出業
- 17.I301010資訊軟體服務業
- 18.I301030電子資訊供應服務業
- 19.ZZ99999除許可業務外，得經營法令非禁止或限制之業務

(二)民國一〇〇年及九十九年度列入合併財務報表之所有子公司如下：

投資公司名稱	被投資公司名稱	業務性質	所持股權百分比	
			100年12月31日	99年12月31日
本公司	新加坡太空梭電線有限公司	電線、電纜、光纖跳接線之製造及買賣、光纖材料、零件、配件之組合及買賣	100%	100%
本公司	SPACE SHUTTLE HI-TECH CO., LTD	電線、電纜、光纖跳接線之製造及買賣、光纖材料、零件、配件之組合及買賣	100%	100%
本公司	S.SHI-TECH有限公司	3C商品買賣	-(註2)	100%
SPACE SHUTTLE HI-TECH CO., LTD.	蘇州太空梭電腦線材有限公司	電線、電纜、光纖跳接線之製造及買賣、光纖材料、零件、配件之組合及買賣	100%	100%
新加坡太空梭電線有限公司	香港太空梭電線有限公司(以下簡稱香港太空梭公司)	電線、電纜、光纖跳接線之製造及買賣、光纖材料、零件、配件之組合及買賣	100%	100%
香港太空梭電線有限公司	東莞中鉅資訊光電有限公司	新型電子元件、新型儀表元件及工程塑料之生產及銷售	50%	50%
東莞中鉅資訊光電有限公司	東莞市兆訊資訊光電有限公司	新型電子、新型儀表元器件、電力電子器件、光電子器件、光電開關、儀用接插件、連接線、連接器、電腦週邊設備、燈具及配件及太陽能產品配件之生產及銷售	100%(註1)	100%
香港太空梭電線有限公司	東莞厚街溪頭太空梭電線有限公司	電線、電話線、新塑膠粒之產銷業務之生產與銷售	100%	-
香港太空梭電線有限公司	東莞菲太電子有限公司	電腦週邊產品(電腦連接線插頭、帶接頭光纖線、電源線、電源線連接器、電子元器件、電子記憶體等)之生產與銷售	100%	-

註1：東莞市兆訊資訊光電有限公司於民國99年度預計清算，且依財務準則公報第三十八號「待出售非流動資產及停業單位」之規定，將東莞市兆訊資訊光電有限公司轉列「與待出售非流動資產直接相關之負債」，故依財務準則公報第七號「合併財務報表」之規定，將東莞市兆訊資訊光電有限公司民國100年度及99年度之收益及費損編入合併財務報表。

註2：被投資公司S.SHI-TECH有限公司業於民國100年9月5日辦理清算完畢，故依財務會計準則公報第七號「合併財務報表」規定，將民國100年1月至9月之收益及費損編入合併財務報表。

(三)本公司與子公司民國100年及99年度員工人數分別約為1,372人及1,744人。

二、重要會計政策之彙總說明

本合併財務報表係依照證券發行人財務報告編製準則、商業會計法及商業會計處理準則中與財務會計準則相關之規定暨一般公認會計原則編製。重要會計政策彙總說明如下：

(一)合併財務報表編製原則

1.合併財務報表編製準則

本公司合併報表係依據財務會計準則公報第七號「合併財務報表」之規定，

將本公司直接或透過子公司間接持有被投資公司有表決權之股份超過百分之五十以上，及對其具有控制能力者之財務報表予以合併。編製合併財務報表時，業已沖銷合併公司間重大之交易及其餘額。

2.本合併財務報表對其他少數股權股東持有上述被投資公司之股份，列於少數股權及少數股權損益項下。

(二)會計估計

本公司及子公司依照前述準則、法令及原則編製財務報表時，必須使用合理之估計和假設，因估計通常係在不確定情況下作成之判斷，因此可能與將來實際結果有所差異。

(三)資產與負債區分流動與非流動之標準

流動資產包括為交易目的而持有及預期於一年內變現或耗用之資產，資產不屬於流動資產者為非流動資產。流動負債包括為交易目的而發生及須於一年內清償之負債，負債不屬於流動負債者為非流動負債。

(四)現金及約當現金

係指隨時可轉換成定額現金及即將到期(自投資日起三個月內到期)且利率變動對其價值影響甚少之投資。本公司及子公司現金流量表係依現金及約當現金之基礎所編製。

(五)金融資產及金融負債

本公司及子公司之金融資產或金融負債於原始認列時以公平價值衡量。但非以公平價值衡量且公平價值變動認列為損益之金融資產或金融負債，尚應加計取得或發行之交易成本。

依慣例交易購買或出售之金融資產，採交易日會計處理。

以成本衡量之金融資產係指無法可靠衡量公平價值之權益商品投資，包括未上市(櫃)股票及興櫃股票等，以原始認列之成本衡量。若有減損之客觀證據，則認列減損損失，此減損損失不予迴轉。

(六)衍生性金融商品與避險交易

本公司及子公司從事遠期外匯合約、商品選擇權與利率交換等之衍生性金融商品交易，以規避匯率、商品價格與利率變動風險。此類衍生性金融商品原始認列與續後衡量皆以公平價值為基礎。

當不符合避險會計的條件時，衍生性金融商品公平價值變動部分則認列為當期損益。

避險關係可分為下列三種類型：

1.公平價值避險：

避險工具以公平價值再衡量，或帳面價值因匯率變動所產生之損益，立即認列為當期損益；被避險項目因所規避之風險而產生之利益或損失，係調整被避險項目之帳面價值並立即認列為當期損益。

2.現金流量避險：

避險工具損益認列為股東權益調整項目。若被避險之預期交易將認列資產或負債，則將原列為股東權益調整項目之損益，於所認列資產或負債影響損益之期間內，重分類為當期損益，並於被避險之預期交易影響淨損益時，將前述直接認列為股東權益調整項目之損益轉列為當期損益。

3.國外營運淨投資避險：

將避險工具之損益認列為股東權益調整項目，並於處分國外營運機構時，轉列為當期損益。

(七)應收款項及備抵呆帳

應收款項應按設算利率設算其公平價值，其公平價值與到期值之差額列為「未實現利息收入」，並按利息法分期轉列為利息收入。但一年期以內之應收款項，其公平價值與到期值差異不大且其交易量頻繁者，則不以公平價值評價。

本公司及子公司民國100年1月1日以前，應收款項之減損評估係依據以前年度實際發生呆帳之經驗，衡量資產負債表日應收票據、應收帳款等各項債權之帳齡情形及其收回可能性，予以評估提列。

本公司及子公司民國100年1月1日以後，應收款項之減損評估係首先確認是否存在客觀證據顯示重大個別應收款項發生減損，重大個別應收款項存在客觀證據顯示發生減損者，應個別評估其減損金額，其餘存在客觀證據顯示發生減損之非屬重大之應收款項，以及無減損客觀證據之應收款項，將具類似信用風險特徵者納入群組，分別評估該組資產之減損。

(八)存 貨

存貨於取得時以成本為入帳基礎，採永續盤存制。存貨之計算採加權平均法計算，期末按成本與淨變現價值孰低評價，比較成本與淨變現價值時除同類別存貨外，係採個別項目為基礎。

存貨若有瑕疵、損壞或陳廢等，致其價值顯著減低者，則以淨變現價值為評價基礎。

(九)固定資產及出租資產

固定資產係以取得成本為入帳基礎。為購置(建)固定資產在其達到可使用狀態前所負擔之利息支出予以資本化，列為有關資產之成本。

以營業租賃方式出租予他人之固定資產列為出租資產。閒置未使用之固定資產，列為其他資產，以帳面價值與淨變現價值孰低為評價基礎，其相關之折舊費用列為營業外費用及損失。

重大之改良、添置及更新等足以延長資產使用年數或增加資產價值之支出，則以資本支出處理；一般修理及維護支出，則以當年度費用處理。

固定資產報廢或出售時，其成本及截至報廢或出售時之累計折舊均自帳上轉銷。如有出售資產損益，則列為當年度營業外收入或費用。

折舊按估計經濟耐用年限及殘值採平均法提列，到期已折足而尚在使用之固定資產，仍繼續提列折舊。主要資產耐用年數除房屋及建築為6~50年外，其餘固定資產為2~8年。

(十)遞延費用

以取得成本為入帳基礎，並按其估計效益年限採直線法攤提，攤銷年限如下：

認證費：按5年平均攤銷。

電腦軟體：按3年平均攤銷。

其他遞延費用：按3~15年平均攤銷。

(十一)退休金

1.確定給付退休辦法

本公司訂有職工退休辦法，涵蓋所有正式任用員工。於員工提供服務期間，按精算結果認列退休金費用。並依勞動基準法之規定，按月提撥勞工退休準備金，專戶儲存於台灣銀行退休基金專戶。

本公司及子公司以每年12月31日為衡量日完成員工退休金負債之精算，其累積給付義務超過退休基金資產公平價值部份，於資產負債表認列最低退休金負債。並依精算結果認列淨退休金成本。

2.確定提撥退休辦法

自民國94年7月1日起配合勞工退休金條例(以下簡稱「新制」)之實施，原適用確定給付退休辦法之員工如經選擇適用新制後之服務年資或新制施行後到職之員工其服務年資改採確定提撥制，其退休金之給付由本公司按月以每月工資百分之六提撥退休金，儲存於勞工退休金個人專戶，並將每期應提撥數認列為當期費用。

(十二)員工認股權

發行酬勞性員工認股權，其給與日於民國97年1月1日(含)以後者，係依照財務會計準則公報第三十九號「股份基礎給付之會計處理準則」處理。按預期既得認股權之最佳估計數量及給與日公平價值計算之認股權價值，於既得期間認列為當期費用，並依採權益交割或採現金交割分別調整資本公積—員工認股權或調整負債。

後續資訊顯示預期既得之認股權數量與估計不同時，則修正原估計數。

(十三) 員工分紅及董監酬勞

本公司自民國97年1月1日起，採用財團法人中華民國會計研究發展基金會(96)基秘字第052號函，將員工分紅及董監酬勞視為費用，而非盈餘之分配。

本公司於員工提供勞務之會計期間依過去經驗就員工分紅可能發放之金額為最適估計，並認列為費用。於期後期間之董事會決議之發放金額有重大變動時，該變動應調整當年度(原認列員工分紅費用之年度)之費用。至次年度股東會決議日時，若金額仍有變動，則依會計估計變動處理，列為次年度損益。

(十四) 庫藏股票

本公司依財務會計準則公報第三十號「庫藏股票會計處理準則」之規定，對於公司收回已發行股票作為庫藏股票時採成本法處理。本公司買回之庫藏股票成本在資產負債表作為股東權益減項，而庫藏股票交易之價差列為股東權益項下。註銷庫藏股票時，貸記「庫藏股票」，並按股權比例借記「股本」與「資本公積—股票發行溢價」。

(十五) 資產減損

本公司係依財務會計準則公報第三十五號「資產減損之會計處理準則」之規定辦理資產減損之認列及迴轉。當個別資產或現金產生單位之帳面價值超過其可回收金額之部分認列減損損失。

資產(商譽除外)自前次減損損失認列日後，有證據顯示資產(商譽除外)於以前期間所認列之減損損失，可能已不存在或減少時，應即估計該資產之可回收金額並將增加可回收金額列為減損損失之迴轉；但資產帳面價值應增加至可回收金額，惟不得超過資產在未認列減損損失之情況下，減除應提列折舊或攤銷後之帳面價值。

(十六) 外幣交易及外幣財務報表換算

本公司以新台幣記帳。非衍生性商品之外幣交易依交易日之即期匯率入帳；資產負債表日之外幣貨幣性資產或負債，依當日之即期匯率換算，產生之兌換差額列為當期損益。外幣非貨幣性資產或負債按交易日之歷史匯率衡量；但以公平價值衡量之外幣非貨幣性資產或負債，則按資產負債表日即期匯率換算，如屬公平價值變動認列為當期損益者，兌換差額亦認列為當期損益；如屬公平價值變動認列為股東權益調整項目者，兌換差額亦認列為股東權益調整項目。

對國外營運機構之長期股權投資，採權益法評價者，其國外營運機構之財務報表，若非以功能性貨幣表達，則先將該外幣財務報表以功能性貨幣再衡量，再衡量所產生之換算差額，列入當期之兌換損益；另因外幣財務報表換算為本國貨幣財務報表所產生之換算差額，及對國外營運機構具有長期投資性質之外幣墊款所產生之兌換差額，均列入股東權益之調整項目「累積換算調整數」。

(十七) 營運部門資訊

營運部門係同時符合下列特性之企業組成單位：

- 1.從事可獲得收入並發生費用之經營活動。
- 2.營運結果定期由企業之營運決策者複核，以制定分配予該部門資源之決策，並評估該部門之績效。
- 3.具個別分離之財務資訊。

本公司依照財務會計準則公報第四十一號「營運部門資訊之揭露」規定於合併財務報表揭露部門資訊，其個別財務報表不揭露部門資訊。

(十八)所得稅

所得稅之會計處理採跨期間與同期間之所得稅分攤，並認列遞延所得稅資產或負債，再評估其遞延所得稅資產之可實現性，認列其備抵評價金額。遞延所得稅資產或負債依據其所屬資產負債科目性質或預期實現期間長短劃分流動或非流動項目。以前年度高、低估之所得稅，列為當年度所得稅費用之調整項目。未分配盈餘依所得稅法加徵10%之所得稅，於股東會決議分配盈餘後列為當期之所得稅費用。

所得稅抵減之會計處理，依財務會計準則公報第十二號「所得稅抵減之會計處理準則」之規定處理，因購置設備或技術、研究發展、人才培訓及股權投資等所產生之所得稅抵減採當期認列法處理。

最低稅負制於民國95年度生效，本公司於計算所得稅時除一般所得稅額外，並予估算基本稅額。如一般稅額低於基本稅額時，將差額估列入帳，列入當年度所得稅費用之調整項目。

(十九)收入及費用認列方法

銷售商品收入於商品交付且顯著風險及報酬移轉時認列；勞務收入以資產負債表日勞務提供之完成程度認列收入；費用則依權責發生制於交易事項實際發生時認列為當期費用。

(二十)每股盈餘

本公司之基本每股盈餘係以本期純益除以加權平均流通在外股數計算之；稀釋每股盈餘則另考量具稀釋作用之潛在普通股轉換為普通股之影響，惟具反稀釋作用之潛在普通股並不予列入計算。

三、會計變動之理由及其影響

- (一)本公司及子公司自民國100年1月1日起，依新修訂之財務會計準則公報第三十四號「金融商品之會計處理準則」辦理。此項會計變動，對本公司及子公司民國100年度損益並無重大影響。

(二)本公司及子公司自民國100年1月1日起，依新發布之財務會計準則公報第四十一號「營運部門資訊之揭露」辦理。此項會計變動，對本公司及子公司民國100年度損益並無重大影響。

四、現金及約當現金

	100年12月31日	99年12月31日
庫存現金	\$18,657	\$3,095
零用金／週轉金	752	712
銀行存款	219,230	260,868
合 計	\$238,639	\$264,675

五、公平價值變動列入損益之金融資產(負債)-流動

	100年12月31日		99年12月31日	
	資 產	負 債	資 產	負 債
商品選擇權合約	\$-	\$-	\$-	\$(2,890)
利率交換合約	-	(47)	-	(65)
合 計	\$-	\$(47)	\$-	\$(2,955)

(一)商品選擇權合約

1.本公司為規避銅價變動風險，而與國內金融機構簽訂賣出銅商品選擇權合約，因避險交易未符合使用避險會計之要件，以交易目的之會計處理。

(二)利率交換合約

1.本公司為規避長期借款利率變動現金流量風險，而與國內金融機構簽訂利率交換合約，因避險交易未符合使用避險會計之要件，以交易目的之會計處理。

2.截至民國100年12月31日止，尚未交割之利率交換合約，明細如下：

銀行別	期間	名目本金	帳面價值	
			資 產	負 債
彰化銀行	99.10.22~102.7.26	NTD 42,000	\$-	\$(47)

(三)本公司民國100年及99年度因從事衍生性金融商品交易分別產生金融商品評價利益18仟元及金融商品評價損失2,955仟元。

六、應收票據

	100年12月31日	99年12月31日
應收票據	\$48,306	\$52,445
其他應收票據	136	656
備抵呆帳	(732)	(732)
合 計	<u>\$47,710</u>	<u>\$52,369</u>

截至民國100年及99年12月31日止，部份應收票據已作為金融機構貸款之擔保品，請詳附註廿一「質押之資產」之說明。

七、應收帳款

	100年12月31日	99年12月31日
應收帳款	\$843,844	\$749,266
備抵呆帳	(10,764)	(28,551)
合 計	<u>\$833,080</u>	<u>\$720,715</u>

八、存貨

	100年12月31日	99年12月31日
原料	\$209,519	\$231,788
在製品	14,973	64,766
製成品	15,337	2,996
商品存貨	11,086	8,184
在途原物料	3,984	10,083
備抵存貨跌價及呆滯損失	(30,144)	(27,321)
合 計	<u>\$224,755</u>	<u>\$290,496</u>

原料係包括本公司銅線產品之委外加工品等相關原料。

與存貨相關之銷貨成本金額如下：

	100年 度	99年 度
出售存貨之成本	\$2,224,866	\$2,252,728
存貨市價回升利益	(191)	(18,000)
存貨跌價及呆滯損失	2,681	644
存貨報廢損失	11,945	1,312
出售下腳及廢料收入	(5,737)	-
合 計	<u>\$2,233,564</u>	<u>\$2,236,684</u>

九、以成本衡量之金融資產-非流動

被投資公司名稱	100年12月31日		99年12月31日	
	金額	%	金額	%
LIGHTEL TECHNOLOGIES, INC. (特別股)	\$34,600	6.34	\$34,600	6.34
減：累計減損	(24,650)		(24,650)	
合計	\$9,950		\$9,950	

(一)本公司所持有之上述股票投資，因價值已減損，故按估計未來現金流量評估認列減損損失。

(二)其他相關資訊，請詳附註廿七附表。

十、固定資產

	100年12月31日	99年12月31日
累計折舊-房屋及建築	\$44,541	\$39,642
累計折舊-機器設備	186,180	164,773
累計折舊-運輸設備	1,022	2,041
累計折舊-辦公設備	7,743	5,869
累計折舊-租賃改良	85,987	102,886
累計折舊-其他設備	8,428	8,838
合計	\$333,901	\$324,049

截至民國100年及99年12月31日止，部份固定資產已作為本公司借款之擔保品，請詳附註廿一「質押之資產」之說明。

十一、短期借款

	100年12月31日	99年12月31日
購料借款	\$127,139	\$183,125
信用借款	90,000	169,164
抵押借款	100,000	-
合計	\$317,139	\$352,289
利率區間	1.27%~2.62%	1.28%~1.97%

本公司提供部份資產作為上述短期借款之擔保品，明細請詳附註廿一「質押之資產」之說明。

十二、應付短期票券

	100年12月31日	99年12月31日
應付短期票券	\$30,000	\$-
利率區間	0.85%	-

十三、長期借款

債權人	還款期間及方式	100年12月31日	99年12月31日
彰化銀行	契約期限自97年7月15日至102年7月15日止，自97.10.15起按季共分二十期攤還。	\$42,000	\$66,000
彰化銀行	契約期限自97年8月5日至102年8月5日止，自97.11.05起按季共分二十期攤還。	52,500	82,500
彰化銀行	契約期限自99年9月20日至104年9月20日止，自99.12.20起按季共分二十期攤還。	52,500	66,500
上海商銀	契約期限自100年1月4日至103年1月4日止，自101.4.20起按季共分八期攤還本金。	42,016	-
一年或一營業週期 內到期長期借款		(84,388)	(68,000)
合 計		<u>\$104,628</u>	<u>\$147,000</u>
利率區間		1.89%~2.76%	2.65%~2.76%

本公司提供部份資產作為上述長期借款之擔保品，明細請詳附註廿一「質押之資產」之說明。

十四、股 本

- (一)截至民國100年12月31日止，本公司實收資本總額為1,391,173仟元，分為139,117仟股，每股面額10元，均為普通股。
- (二)本公司於民國95年6月14日股東常會決議通過私募方式辦理額度不超過80,000仟股，金額不超過800,000仟元之普通股現金增資或同等金額之國內外可轉換公司債案，以增加營運資金及支應償還銀行借款並節省利息支出，私募價格經民國95年11月17日董事會決議訂為每股5元，發行28,000仟股，私募總金額為140,000仟元，經增減資後，截至民國100年12月31日止之剩餘股數為14,908仟股。
- (三)本公司於民國94年11月30日股東臨時會決議通過私募方式辦理額度不超過65,000仟股，金額不超過650,000仟元之普通股現金增資案，以增加營運資金，及支應本公司償還銀行借款並節省利息支出，私募價格分別經民國94年11月30日及95年3月

11日董事會決議訂為每股2.75元及每股3.3元，分別發行29,091仟股及35,000仟股，私募總金額為195,500仟元，經增減資後，截至民國100年12月31日止之剩餘股數分別為8,252仟股及12,293仟股。

(四)本公司私募普通股除依證交法之規定外，原則上三年內不得自由轉讓，本公司於交付滿三年後，擬依證交法相關規定向主管機關申請股票上市交易。除以上規定外，本次私募之普通股權利義務，與本公司已發行普通股相同。

十五、資本公積

(一)依公司法規定，資本公積僅供彌補虧損，但公司無虧損者得以發行股票溢價及受領贈與所得所產生之資本公積之全部或一部發給新股或現金。另依證券期貨局規定，每年撥充資本公積之合計金額不得超過實收資本額10%。其中以發行股票溢價轉入之資本公積撥充資本者，應俟產生該次資本公積經主管機關核准登記後之次一年度，始得將該次轉入之資本公積撥充資本。

(二)民國100年及99年12月31日資本公積內容如下：

	100年12月31日	99年12月31日
資本公積-長期投資	\$9,128	\$9,128

十六、保留盈餘

(一)法定盈餘公積

依公司法規定，公司應就稅後純益提撥百分之十為法定盈餘公積，直至與實收資本總額相等為止。法定盈餘公積依法僅供彌補虧損之用，但公司無虧損者，得依股東會決議之方法，將該項公積超過實收資本額25%的部份，發給新股或現金。

(二)特別盈餘公積

依財政部證券暨期貨管理委員會(89)台財證(一)字第一〇〇一一六號函規定，應依證券交易法第四十一條第一項規定，就帳列股東權益減項金額如金融商品未實現損失、累積換算調整數、未認列為退休金成本之淨損失等提列相同數額之特別盈餘公積，嗣後股東權益減項數額有迴轉時始得就迴轉部份分配盈餘。

(三)盈餘分配

1.本公司章程第20條規定，年度盈餘分派順序及限制如下：

- (1)提繳所得稅。
- (2)彌補以往年度虧損。
- (3)提百分之十法定盈餘公積。
- (4)按法令規定提列特別盈餘公積。
- (5)如尚有盈餘，由董事會擬具盈餘分派案提請股東會決議後，依下列比例分派之：

- a.董事、監察人酬勞百分之五(含)以下。
- b.員工紅利百分之五(含)至百分之十(含)。
- c.餘額連同以往年度累積未分配盈餘，由董事會擬具股東紅利分派議案，提請股東會決議分派之。

2.(1)本公司民國100年度對於應付員工紅利及董監酬勞之估列係以截至當期止之稅後淨利，考量法定盈餘公積等因素後，以章程所訂之成數為基礎估列(分別以6%及2%估列)。嗣後若董事會決議之發放金額有重大變動時，應調整當年度費用；次年度股東會決議之發放金額仍有變動時，則於股東會決議年度調整入帳。如股東會決議採股票發放員工紅利，股票紅利股數以決議分紅之金額除以股票公平價值決定，股票公平價值係以股東會決議日前一日之收盤價，並考量除權除息之影響為計算基礎。

(2)子公司民國100年度均為虧損，故未分配員工分紅及董監酬勞。

(3)本公司董事會於民國101年3月28日決議通過100年度之盈虧撥補案如下：

項 目	金 額
期初未分配盈餘	\$6,340
加:本期稅後淨損	(91,769)
期末待彌補虧損	\$(85,429)

本公司民國100年尚有待彌補虧損85,429仟元，故員工紅利及董監酬勞為0。

有關民國100年度之虧損撥補案尚待於民國101年6月27日召開之股東常會決議。其相關資訊請至台灣證券交易所之「公開資訊觀測站」查詢。

(4)本公司民國99年度員工紅利及董監酬勞經股東會決議分配情形與本公司民國99年度財務報表估列數並無差異，實際分配情形如下，其相關資訊請至台灣證券交易所之「公開資訊觀測站」查詢。

	99年度
①員工現金紅利	\$ 315
②員工股票紅利	
仟股數	-
金額	\$ -
占當年底流通在外股數之比例	-
③董監事酬勞	\$ 105

十七、本期發生之用人、折舊、折耗及攤銷費用依其功能別彙總如下：

功能別 性質別	100年 度			99年 度		
	屬於營業 成本者	屬於營業 費用者	合 計	屬於營業 成本者	屬於營業 費用者	合 計
用人費用						
薪資費用	\$166,507	\$78,801	\$245,308	\$171,406	\$80,046	\$251,452
勞健保費用	10,638	5,307	15,945	9,384	5,291	14,675
退休金費用	587	3,210	3,797	158	3,202	3,360
其他用人費用	17,446	7,173	24,619	18,581	9,178	27,759
折舊費用(註)	58,724	12,714	71,438	67,452	14,175	81,627
攤銷費用	16,034	5,077	21,111	9,284	5,915	15,199

註：與現金流量表差異數民國100年度及99年度分別為7,718仟元及7,720仟元係帳列閒置資產折舊及跌價損失、什項支出。

十八、所得稅費用

(一)本公司及子公司所得稅費用(利益)包括下列項目

	100年 度	99年 度
當期所得稅費用	\$2,745	\$5,288
遞延所得稅費用(利益)	23,264	-
以前年度所得稅(高)低估數	-	(1)
未分配盈餘加徵10%所得稅費用	-	110
合 計	\$26,009	\$5,397

所得稅法第五條條文分別於民國98年5月及99年6月修正，將營利事業所得稅稅率分別由25%調降為20%及由20%調降為17%。本公司業已依各次修正後之所得稅稅率重新計算遞延所得稅資產或負債，並將差異數列為所得稅費用(利益)項下。

(二) 1.民國100年及99年12月31之遞延所得稅資產與負債之情形：

	100年12月31日	99年12月31日
遞延所得稅負債總額	\$1,667	\$13
遞延所得稅資產總額	\$218,223	\$225,898
遞延所得稅資產之備抵評價金額	\$198,297	\$184,362

2.產生遞延所得稅資產或負債之暫時性差異：

	100年12月31日	99年12月31日
投資損(益)之認列所產生之可減除(應課稅)暫時性差異	\$177,415	\$107,045
未實現兌換損益之認列所產生之可減除(應課稅)暫時性差異	\$(9,807)	\$13,370
呆帳損失之認列所產生之可減除暫時性差異	\$112,799	\$112,799
退休金費用之認列所產生之可減除暫時性差異	\$9,639	\$7,729
存貨跌價損失之認列所產生之可減除暫時性差異	\$31,219	\$28,538
未實現銷貨毛利之認列所產生之可減除暫時性差異	\$810	\$1,042
虧損扣抵遞延以後年度所產生之可減除暫時性差異	\$951,787	\$1,058,213
3.遞延所得稅資產－流動	100年12月31日	99年12月31日
遞延所得稅資產－流動	\$24,483	\$43,300
備抵評價－遞延所得稅資產－流動	(6,333)	(1,777)
遞延所得稅負債－流動	(1,667)	-
合 計	\$16,483	\$41,523
4.遞延所得稅資產－非流動	100年12月31日	99年12月31日
遞延所得稅資產－非流動	\$193,740	\$182,598
備抵評價－遞延所得稅資產－非流動	(191,964)	(182,585)
遞延所得稅負債－非流動	-	(13)
合 計	\$1,776	\$-
5.繼續營業部門民國100年及99年度之所得稅費用與當期應付所得稅費用調節如下：	100年 度	99年 度
繼續營業部門之應付所得稅	\$2,745	\$5,288
投資損益之認列所產生之遞延所得稅費用(利益)	(11,963)	(1,855)
未實現兌換損益之認列所產生之遞延所得稅費用(利益)	3,940	(1,898)
存貨回升利益之認列所產生之遞延所得稅費用(利益)	(456)	3,060
其他損益之認列所產生之遞延所得稅費用(利益)	(285)	(185)
虧損扣抵之認列所產生之遞延所得稅費用(利益)	18,093	(5,484)
備抵評價之認列所產生之遞延所得稅費用(利益)	13,935	6,362
以往年度所得稅費用(高)低估	-	(1)
未分配盈餘加徵10%所得稅費用	-	110
合 計	\$26,009	\$5,397

(三)兩稅合一相關資訊

	100年12月31日	99年12月31日
1.可扣抵稅額帳戶餘額	\$8	\$70
	100年度(預計)%	99年 度(實際)%
2.盈餘分配之稅額扣抵比率	-	0.14

本公司民國100年尚未有實際稅額扣抵比率，故揭露預計數；民國99年度盈餘已於民國100年度分配，故為實際之稅額扣抵比率。

3.未分配盈餘相關資訊

	100年12月31日	99年12月31日
87年度以後	\$(85,429)	\$49,878

(四)依所得稅法規定，本公司前十年度虧損可抵減金額列示如下：

發生年度	可抵減金額	已抵減金額	本期抵減金額	尚未抵減金額	最後可抵減年度
92	\$271,980	\$171,449	\$-	\$100,531	102
94	476,893	-	-	476,893	104
95	57,452	-	-	57,452	105
96	107,118	-	-	107,118	106
97	207,952	-	-	207,952	107
100	1,841	-	-	1,841	110
	<u>\$1,123,236</u>	<u>\$171,449</u>	<u>\$-</u>	<u>\$951,787</u>	

本公司之營利事業所得稅申報案，業經稽徵機關核定至民國98年度。

十九、每股盈餘(虧損)

	100年 度				
	金額(分子)		股數 (分母)	每股盈餘	
	稅 前	稅 後		稅 前	稅 後
繼續營業單位淨利(損)	\$(68,505)	\$(91,769)			
基本每股盈餘					
屬於普通股股東之本期(損)益	<u>\$(68,505)</u>	<u>\$(91,769)</u>	<u>139,117</u>	<u>\$(0.49)</u>	<u>\$(0.66)</u>
	99年 度				
	金額(分子)		股數 (分母)	每股盈餘	
	稅 前	稅 後		稅 前	稅 後
繼續營業單位淨利(損)	\$48,901	\$48,792			
基本每股盈餘					
屬於普通股股東之本期(損)益	<u>\$48,901</u>	<u>\$48,792</u>	<u>139,117</u>	<u>\$0.35</u>	<u>\$0.35</u>

本公司民國99年度之員工分紅係屬潛在普通股，惟經測試無稀釋效果，故不予計算完全稀釋每股盈餘。

二十、關係人交易事項

(一)關係人之名稱及關係

<u>關係人名稱</u>	<u>與本公司之關係</u>
東莞市南卓實業有限公司(南卓實業)	與子公司東莞中鉅之董事長相同
方健文	子公司東莞中鉅之董事長

(二)與關係人間之重大交易事項

1.租金支出

	100年 度		99年 度	
	金 額	百分比	金 額	百分比
南卓實業	\$35,034	74.29	\$36,198	69.51

2.其他支出

	100年 度		99年 度	
	金 額	百分比	金 額	百分比
南卓實業	\$2,750	20.53	\$3,013	23.69

3.其他應付費用

	100年12月31日		99年12月31日	
	金 額	百分比	金 額	百分比
南卓實業	\$1,378	2.54	\$271	0.46

4.應付租金

	100年12月31日		99年12月31日	
	金 額	百分比	金 額	百分比
南卓實業	\$1,995	48.15	\$2,850	56.85

5. 子公司東莞中鉅之董事長方健文先生於民國100年12月以東莞中鉅之名義，由其本人及南卓實業為保證人，向招商銀行借入二筆人民幣各二仟萬元(共約新台幣\$190,520仟元)之信用借款，並由南卓實業實際使用。

因此本公司(甲方)與方健文先生(乙方)及南卓實業(丙方)共同簽署協議書，主要內容如下：

- (1) 乙方及丙方承諾於上述二筆借款到期日前負責清償上述二筆借款及利息；若有未承擔或延期清償造成之一切損失；均由乙方及丙方連帶承擔。
- (2) 乙方或丙方自協議書簽訂日起，提供總額度上限為人民幣12,000仟元之營運資金，供東莞中鉅或香港太空梭或甲方依所需資金隨時動撥使用，並於簽訂本協議同時動撥人民幣1,000仟元予甲方。

(3)丙方承諾於協議書簽訂時，即讓與其與香港太空梭另外簽訂租期分別至民國106年6月30日之四份租賃合約自民國101年7月1日起之未來租金債權，每月共人民幣646,200元整予香港太空梭，作為二筆借款清償之擔保，擔保與清償之範圍除本金外，尚包含利息、其他相關費用及因二筆借款所衍生之其他一切損失。

依財團法人中華民國會計研究發展基金會(81)基密字第117號函規定，該二筆借款實質為股東之借款，因此本公司未將該二筆銀行借款列入資產負債表中。

6. 董事、監察人及管理階層薪酬資訊：

民國100年度及99年度分配予董事、監察人及管理階層之薪酬總額分別為15,862仟元及13,550仟元。民國99年度之薪酬資訊包含民國100年度股東會決議之盈餘分配案中配與董監事之酬勞及管理階層之分紅。其他相關詳細資訊請參閱股東會年報內容。

廿一、質押之資產

	100年12月31日	99年12月31日
定期存款-流動	\$12,905	\$10,520
備償戶存款	15,976	19,767
應收票據	22,497	37,563
固定資產	190,169	192,748
出租資產	50,324	51,007
閒置資產	367,456	372,440
合 計	\$659,327	\$684,045

(一)質押之資產係提供作為金融機構貸款之擔保品。

(二)質押之資產係以帳面淨額表達。

廿二、重大承諾事項及或有事項

(一)截至民國100年及99年12月31日止，本公司向金融機構借款而開立之保證票分別為0仟元及150,000仟元。

(二)截至民國100年及99年12月31日止，本公司向金融機構申請開立信用狀，已開立未使用之餘額分別為USD151仟元及0仟元。

廿三、重大之災害損失：無

廿四、重大期後事項：無

廿五、其他重大事項：無

廿六、其他

(一)員工退休金相關資訊

- 1.自民國94年7月1日起，本公司依「勞工退休金條例」訂定之勞工退休辦法，係屬確定提撥退休辦法。依員工每月薪資6%提撥退休金至勞工保險局之個人專戶。民國100年及99年度認列之退休金成本分別為1,573仟元及1,620仟元。
- 2.本公司依「勞動基準法」訂定之員工退休辦法，係屬確定給付退休辦法，適用於民國94年7月1日實施「勞工退休金條例」前所有正式員工之服務年資，以及於實施「勞工退休金條例」後選擇繼續適用勞動基準法員工之後續服務年資。依該辦法之規定，員工退休金係按退休時一個月平均薪資計算。本公司依員工每月薪資2%提撥員工退休金基金，交由勞工退休準備金監督委員會，以該委員會名義存入台灣銀行之專戶，民國100年及99年提撥之退休金成本分別為2,224仟元及1,740仟元。
- 3.海外合併公司之退休金計畫採確定提撥制，其依當地有關法令，公司及員工各依薪資之一定比例限度內提撥退休基金。
- 4.本公司屬確定給付退休辦法之退休金相關資訊揭露如下：

(1)淨退休金成本組成項目如下：

	100年 度	99年 度
服務成本	\$888	\$826
利息成本	652	591
退休基金資產預期報酬	(257)	(246)
攤銷數	-	-
縮減或清償損益	-	-
當期既得前期服務成本	406	-
未認列退休金損(益)攤銷數	746	676
淨退休金成本	<u>\$2,435</u>	<u>\$1,847</u>

(2)退休基金提撥狀況與資產負債表列報數額調節表

	100年12月31日	99年12月31日
給付義務:		
既得給付義務	\$(7,936)	\$(11,123)
非既得給付義務	(11,364)	(18,042)
累積給付義務	(19,300)	(29,165)
未來薪資增加之影響數	(3,673)	(5,358)
預計給付義務	(22,973)	(34,523)
退休基金公平價值	10,279	14,540
提撥狀況	(12,694)	(19,983)
未認列過渡性淨給付義務(淨資產)	-	-
未認列前期服務成本	86	-
未認列退休金損(益)	2,246	11,653
補列之應計退休金負債	-	(6,295)
期末(應計退休金負債)/預付退休金	\$(10,362)	\$(14,625)
既得給付	\$(9,816)	\$(13,824)

(3)精算假設

	100年 度	99年 度
折 現 率	2.00%	2.00%
退休基金資產之預期報酬率	2.00%	2.00%
長期平均調薪率	2.00%	2.00%

(二)金融商品相關資訊

	100年12月31日			99年12月31日		
	帳面價值	公開報價決 定之金額	評價方法估 計之金額	帳面價值	公開報價決 定之金額	評價方法估 計之金額
非衍生性金融商品:						
<u>金融資產</u>						
以成本衡量之金融 資產-非流動	\$9,950	\$-	\$-	\$9,950	\$-	\$-

	100年12月31日			99年12月31日		
	帳面價值	公開報價決 定之金額	評價方法估 計之金額	帳面價值	公開報價決 定之金額	評價方法估 計之金額
<u>衍生性金融商品:</u>						
<u>金融負債</u>						
商品選擇權合約	\$-	\$-	\$-	\$2,890	\$-	\$2,890
利率交換合約	47	-	47	65	-	65

註：商品係以倫敦金屬交易所LME公開市場報價作為評價基礎，利率交換係以未來現金流量折現作為評價基礎。

1. 本公司估計金融商品公平價值所使用之方法及假設如下：

- (1) 短期金融商品以其在資產負債表上之帳面價值估計其公平價值，因為此類商品到期日甚近，其帳面價值應屬估計公平價值之合理基礎。此方法應用於現金及約當現金、應收款項、質押定存單、應付款項、應付費用及其他應付款。
- (2) 公平價值變動列入損益之金融商品及備供出售金融資產如有活絡市場公開報價時，則以此市場價格為公平價值。若無市場價格可供參考時，則採用評價方法估計。本公司採用評價方法所使用之估計及假設，與市場參與者於金融商品訂價時用以作為估計及假設之資訊一致，該資訊為本公司可取得者。衍生性金融商品係以個別遠期外匯合約、商品選擇權合約及利率交換合約銀行報價之每日結算價格，分別計算個別合約之公平價值。
- (3) 存出保證金：因屬租賃保證金性質，故以其帳面價值估計公平價值。
- (4) 衍生性金融商品之公平價值，係假設本公司若依約定在報表日終止合約，預計所能取得或必須支付之金額。一般均包括當期末結清合約之未實現損益。

2. 財務風險控制及避險策略

本公司採用全面風險管理與控制系統，以辨認本公司所有風險(包含市場風險、信用風險、流動性風險及現金流量風險)，使本公司之管理階層能有效從事控制並衡量市場風險、信用風險、流動性風險及現金流量風險。本公司市場風險管理目標，係適當考慮經濟環境、競爭狀況及市場價值風險之影響下，達到最佳化之風險部位、維持適當流動性部位及集中管理所有市場風險。

3. 重大財務風險資訊

a. 市場風險

- (1) 匯率市場：本公司主要之進銷貨係以美元為計價單位，其公平價值將隨市場匯率波動而改變。惟本公司之外幣資產及負債，其部位及收付期間大約相當，故可大致相互抵銷。若有短期性部位缺口，則從事遠期外匯交易以規避可能之風險，故整體而言，預期不致產生重大之匯率市場風險。

- (2) 資產市場：

本公司從事之以成本衡量之金融資產投資，會受資產市場價格變動之影響。惟本公司預期不致發生重大之資產市場風險。

本公司之原料銅暴露於國際銅之價格變動風險中，除部分產品售價亦隨之調整，以抵銷此風險外，其餘則從事商品選擇權交易以規避可能之風險，故整體而言，預期不致產生重大之資產市場風險。

b.信用風險

- (1)應收債權：本公司應收款項之債務人，大部分為信用極好之國際知名公司，且本公司定期評估備抵呆帳之適足性，故應無重大之信用風險。
- (2)金融市場：本公司所從事之商品選擇權及利率交換，係與信用良好之金融機構往來，預期各該金融機構均不致產生違約情事，故發生信用風險之可能性極低。
- (3)資產交易：本公司從事之以成本衡量之金融資產投資，雖有發生信用風險之可能性，惟因本公司均定期執行減損測試，且投資時業已評估交易相對人之信用狀況，故預期不致產生重大信用風險。

c.流動性風險

- (1)應收債權：本公司應收款項之主要債務人，均為信用良好之國際知名公司，且各應收款項均屬一年內到期者，收款情形並無異常，經評估並無重大之流動性風險。
- (2)金融資產：本公司之以成本衡量之金融資產，因無活絡市場，故流動性風險較高，惟因持股比例不高且非屬重大性投資，故預期不致產生重大之流動性風險。
- (3)外匯交易：本公司所從事之遠期外匯交易，其標的均係國際外匯市場上，交易量極為龐大的幣種，且報價之交易商非常多，買賣報價非常積極，流通性極佳，故預期不致有重大之流動性風險。
- (4)資金調度：本公司之營業狀況良好，亦將依各項營運資金需求及支用計劃安排各項融資理財活動，預期不致發生因無法籌措資金以履行合約義務之資金調度之流動性風險。

d.利率變動之現金流量風險

- (1)銀行借款：本公司借入之款項，係屬浮動利率之金融商品，故市場利率變動將使債務類金融商品之有效利率隨之變動，並從事特定利率區間內之浮動利率利息與固定利率利息之交換，以減少未來現金流量產生波動。
- (2)金融資產：本公司投資以成本衡量之金融資產，均非屬利率型商品，因此無利率變動之現金流量風險。

(三)本公司具重大影響之外幣金融資產及負債資訊如下：

	100年12月31日		99年12月31日	
	外幣	匯率	外幣	匯率
<u>金融資產</u>				
<u>貨幣性項目</u>				
美金	\$21,776	30.279	\$19,019	29.15
港幣	81,855	3.897	69,673	3.749
人民幣	2,069	4.763	1,262	4.448
日幣	-	-	4,766	0.3584
<u>非貨幣性項目</u>				
美金	4,747	30.279	4,746	29.15
港幣	93,552	3.897	105,804	3.749
日幣	-	-	218	0.3584
<u>以成本衡量之金融資產-非流動</u>				
美金	305	30.279	305	32.596
<u>金融負債</u>				
<u>貨幣性項目</u>				
美金	12,764	30.279	13,824	29.15
港幣	72,091	3.897	58,091	3.749
日幣	-	-	1,716	0.3584

(四)重大合約

- 1.本公司與興揚實業有限公司簽訂採購合約書，訂購鍍錫銅線及裸銅線。雙方協議每月至少訂購150噸，銅價以前月LME官方A級電解銅板現貨美元價格的平均價+加工費每噸美金295元+各類產品之加工費或以點價單成交價格+加工費每噸美金295元+各類產品之加工費計算。合約期間自民國100年2月1日至民國101年1月31日止。合約期間雙方均不得藉任何理由提前解約，否則應對另一方負一切損失賠償責任。

2.本公司與台一江銅(廣州)有限公司簽訂購銷合同，訂購裸銅線。雙方協議每月至少訂購100±25噸，價格以點價單成交價格+加工費每噸美金295元計算。合約期間自民國100年3月1日至12月31日止。合約期間若有一方違約，則須賠償對方損失。

(五)財務報表表達

民國99年度之財務報表若干科目經重新分類以配合民國100年度財務報表之表達。

廿七、附註揭露事項

(一)重大交易事項相關資訊

編號	項 目	附表
1	資金貸與他人	附表一
2	為他人背書保證	附表二
3	期末持有有價證券情形	附表三
4	累積買進或賣出同一有價證券之金額達新台幣一億元或實收資本額百分之二十以上者	無
5	取得不動產之金額達新台幣一億元或實收資本額百分之二十以上者	無
6	處分不動產之金額達新台幣一億元或實收資本額百分之二十以上者	無
7	與關係人進、銷貨之金額達新台幣一億元或實收資本額百分之二十以上者	無
8	應收關係人款項達新台幣一億元或實收資本額百分之二十以上者	無
9	從事衍生性商品交易者	廿六(二)

(二)轉投資事業相關資訊

編號	項 目	附表
1	資金貸與他人	附表一
2	為他人背書保證	無
3	期末持有有價證券情形	附表三
4	累積買進或賣出同一有價證券之金額達新台幣一億元或實收資本額百分之二十以上者	無
5	取得不動產之金額達新台幣一億元或實收資本額百分之二十以上者	無
6	處分不動產之金額達新台幣一億元或實收資本額百分之二十以上者	無
7	與關係人進、銷貨交易金額達新台幣一億元或實收資本額百分之二十以上者	無
8	應收關係人款項達新台幣一億元或實收資本額百分之二十以上者	無
9	從事衍生性商品交易者	無
10	被投資公司名稱、所在地區…等相關資訊	附表四

(三)大陸投資資訊

1.本公司擬經子公司香港太空梭電線有限公司以港幣7,000仟元作為股本，間接投資設立東莞菲太電子有限公司，從事經營生產和銷售電腦週邊產品(電腦連接線插頭、帶接頭光纖線、電源線、電源線連接器、電子元器件、電子記憶體等)之

產銷業務，是項投資案業經經濟部投資審議委員會經審二字第10000384740號於民國100年9月6日核准在案。截至民國100年12月31日止，上述投資款已匯出港幣1,050仟元。

2. 本公司經子公司香港太空梭電線有限公司以港幣20,000仟元作為股本，間接投資設立東莞厚街溪頭太空梭電線有限公司，從事經營生產和銷售電線、電話線、新塑膠粒之產銷業務，是項投資案業經經濟部投資審議委員會經審二字第10000384730號於民國100年9月6日核准在案。截至民國100年12月31日止，上述投資款已匯出港幣3,000仟元。
3. 本公司於民國91年投資太極有限公司(薩摩亞)再透過SPACE SHUTTLE HI-TECH CO., LTD. 轉投資蘇州太空梭資訊科技有限公司，從事生產電腦用線材及組裝電源線、線材加工、電子線材、光跳接線、光纖用線、光耦合器等產品產銷業務及相關產品之規劃、設計、安裝業務。是項投資案業經經濟部投資審議委員會經審二字第91018712號於民國91年6月21日核准在案；另於民國95年12月28日及民國98年10月29日董事會決議通過透過海外子公司增加對蘇州太空梭資訊科技有限公司之投資，共計美金2,300仟元及美金2,000仟元，是項投資案業經經濟部投資審議委員會經審二字第09600006400號及第09800422620號於民國96年1月17日及98年11月30日核准在案；截至民國100年12月31日止共匯出美金3,300仟元。另此投資案之大陸投資事業蘇州太空梭資訊科技有限公司名稱變更「蘇州太空梭電腦線材有限公司」，是項名稱變更案業經經濟部投資審議委員會經審二字第09700320640號於民國97年9月4日核准在案；另已於97年10月30日申請修改投資架構為直接投資SPACE SHUTTLE HI-TECH CO., LTD.，是項變更案業經經濟部投資審議委員會經審二字第09700424220號於民國97年11月12日核准在案。
4. 本公司於民國91年經子公司新加坡太空梭電線有限公司透過其子公司香港太空梭電線有限公司間接投資東莞中鉅資訊光電有限公司，從事經營新型電子元件、新型儀表元件及工程塑料之產銷業務，是項投資案業經經濟部投資審議委員會經審二字第091034423號於民國91年11月1日核准在案。
5. 本公司於大陸地區之投資方式、金額、持股比例之揭露，請詳附表五。
6. 與大陸被投資公司直接或間接經由第三地區所發生下列之重大交易事項，暨其價格、付款條件、未實現損益：請詳附表六。

廿八、營運部門資訊

(一)一般性資訊

合併公司主要經營3C線組之製造單一產業，營運決策者為董事會，董事會將公司整體視為單一績效管理個體，並由檢視整體公司財務報表之財務數據作為評估績效、制定決策及資源分配之依據，經辨識合併公司為單一應報導部門。

(二)地區別財務資訊

本公司並無國外營運部門，無需分別揭露地區別財務資訊。

(三)外銷銷貨資訊

	100年 度	99年 度
亞洲	\$1,364,006	\$1,694,801
歐洲	308,198	121,677
北美洲	240,352	255,859
澳洲	31	-
合 計	\$1,912,587	\$2,072,337

(四)重要客戶資訊

客 戶 名 稱	100年 度		99年 度	
	金 額	佔營業收入 比 例	金 額	佔營業收入 比 例
客戶 A	\$244,282	10.29	\$306,354	11.88

廿九、財務報表之核准

本公司財務報表業已於民國101年3月28日經董事會核准並通過發布。

三十、事先揭露採用國際會計準則相關事項

本公司依據行政院金融監督管理委員會(以下簡稱金管會)民國99年2月2日發布之金管證審字第0990004943號函令之規定，於民國100年度合併財務報表附註事先揭露採用國際會計準則(以下稱「IFRSs」)之情形如下：

- (一) 依據金管會於民國98年5月14日宣布之「我國企業採用國際會計準則推動架構」，上市上櫃公司及興櫃公司應自民國102年起依證券發行人財務報告編製準則及財團法人中華民國會計研究發展基金會翻譯並由金管會發布之國際財務報導準則、國際會計準則及解釋函暨相關指引編製財務報告，為因應上開修正，本公司業已成立專案小組，並訂定採用IFRSs之計畫，該計畫係由總管理處統籌負責，謹將該計畫之重要內容、預計完成時程及目前執行情形說明如下：

計畫內容	主要執行單位	截至民國100年12月31日止 執行情形
1.成立專案小組	會計部	已完成
2.訂定採用 IFRSs 轉換計畫	會計部	已完成
3.完成現行會計政策與 IFRSs 差異之辨認	會計部	已完成
4.完成 IFRSs 合併個體之辨認	會計部	已完成
5.完成 IFRS 1「首次採用國際會計準則」各項豁免及選擇對公司影響之評估	會計部	已完成
6.完成資訊系統應做調整之評估	資訊部	已完成
7.完成內部控制應做調整之評估	稽核室	已完成
8.決定 IFRSs 會計政策	會計部	已完成
9.決定所選用 IFRS 1「首次採用國際會計準則」之各項豁免及選擇	會計部	已完成
10.完成編製 IFRSs 開帳日資產負債表	會計部	持續進行中
11.完成編製 IFRSs 2012 年比較財務資訊之編製	會計部	持續進行中
12.完成相關內部控制(含財務報導流程及相關資訊系統)之調整	會計部/稽核室	持續進行中

(二)截至民國100年12月31日，本公司評估現行會計政策與未來依IFRSs編製財務報表所採用之會計政策二者間可能存在之重大差異說明如下：

1.金融資產 - 權益工具

依民國100年7月7日修正前「證券發行人財務報告編製準則」規定，本公司所持有之未上市（櫃）公司及興櫃公司股票係以取得成本認列且帳列「以成本衡量之金融資產」，每年予以資產減損評估。惟依照IAS39之規範，權益工具無活絡市場但其公允價值能可靠衡量時，（亦即該權益工具之合理公允價值估計數區間之變異性並非重大，或於區間內各種估計數之機率能合理評估，並用以估計公允價值），應以公允價值衡量。

2.投資性不動產

本公司之閒置土地及出租不動產予外部第三者使用，在我國財務會計準則公報規定下帳列於其他資產項下之出租資產及閒置資產，而轉換為IFRSs後，則判斷其性質以賺取租金及資本增值為主，故將其重分類為投資性不動產。

3.無形資產

本公司之土地使用權，依我國財務會計準則公報表達於無形資產科目項下；依民國100年7月7日修正之「證券發行人財務報導準則」規定，於轉換IFRSs後重分類至「長期預付租金」項下。

4.遞延費用

本公司將機器及建築物裝修工程與模具設備等而發生之費用予以遞延並帳列遞延費用。惟依IAS38相關規範，將依據實際狀況重分類至相關資產科目。

5.退休金

- (1)退休金精算採用之折現率，係依我國財務會計準則公報第18號第23段規定應參酌之因素訂定。惟依國際會計準則第19號「員工福利」規定，折現率之採用係參考報導期間結束日幣別及期間與退休金計畫一致之高品質公司債之市場殖利率決定。
- (2)依我國現行會計準則規定，未認列過渡性淨給付義務係按預期可獲得退休金給付在職員工之平均剩餘服務年限，採直線法攤銷。惟依國際會計準則第19號「員工福利」規定，於採用日立即認列為費用。
- (3)依我國現行會計準則規定，資產負債表日累積給付義務超過退休基金資產公平價值部分為應認列退休金負債之下限。惟依國際會計準則第19號「員工福利」並無此下限之規定。
- (4)本公司退休金精算損益，依我國現行會計準則規定，採緩衝區法認列為當期淨退休金成本。惟依國際會計準則第19號「員工福利」規定，係立即認列於其他綜合淨利中。

6.所得稅

- (1)依我國財務會計準則公報規定，遞延所得稅資產或負債係依據其所屬資產負債科目性質或預期實現期間長短劃分流動或非流動項目。惟依國際會計準則第1號「財務報表之表達」規定，本公司不得將遞延所得稅資產或負債分類為流動資產或負債。
- (2)依我國財務會計準則公報之規定，遞延所得稅資產於評估其可實現性後，認列其備抵評價金額。依國際會計準則第12號「所得稅」規定，本公司遞延所得稅資產僅就很有可能實現之範圍認列。

上述各項差異中之部分項目，可能因本公司依國際財務報導準則第1號「首次採用國際財務報導準則」之豁免規定，而於轉換時不致產生重大影響金額。

- (三)本公司係以財團法人中華民國會計研究發展基金會已翻譯並經金管會發布之2010年IFRSs版本以及金管會於民國100年12月22日修正發布之證券發行人財務報告編製準則作為上開評估之依據。惟本公司目前之評估結果，可能受未來金管會認可之國際會計準則、解釋之新發布或修訂及「證券發行人財務報告編製準則」之修訂影響，而與未來採用IFRSs所產生之會計政策實際差異有所不同。

附表一 資金貸與他人

編號	貸出資金之公司	貸與對象	往來科目	本期最高餘額 (註3)	期末餘額 (註3)	本期實際動 支餘額	利率區間	資金貸與 性質 (註4)	業務往來 金額 (註5)	有短期融通 資金必要之 原因	提列備 抵呆帳 金額	擔保品		對個別對象資金 融通限額 (註7)	資金貸與總限額 (註7)
												名稱	價值		
0	太空梭高傳真資訊 科技股份有限公司	SPACE SHUTTLE HI- TECH CO., LTD.	其他應收款	\$60,560 (USD2,000)	\$60,560 (USD2,000)	\$30,280 (USD1,000)	2.40%	2	\$ -	營運週轉	\$ -	-	-	\$136,153 (註7)(1)	\$544,610 (註7)(1)
1	SPACE SHUTTLE HI-TECH CO., LTD.	蘇州太空梭電腦線 材有限公司	其他應收款	\$60,560 (USD2,000)	\$60,560 (USD2,000)	\$30,280 (USD1,000)	2.40%	2	-	營運週轉	-	-	-	136,153 (註7)(2)	544,610 (註7)(2)

註1：編號欄之填寫方法如下：

- 發行人填0。
- 被投資公司按公司分別由阿拉伯數字1開始依序編號。

註2：帳列之應收關係企業款項、應收關係人款項、股東往來、預付款、暫付款...等科目，如屬資金貸與性質，均須填入該表。

註3：本期最高餘額及期末餘額為額度，而非實際動撥金額。

註4：資金貸與性質之填寫方法如下：

- 有業務往來者請填1。
- 有短期融通資金之必要者請填2。

註5：資金貸與性質屬1者，應填寫業務往來金額。

註6：資金貸與性質屬2者，應具體說明必要貸與資金之原因及貸與對象之資金用途，例如償還借款、購置設備、營業週轉...等。

註7：應說明資金貸與限額之計算方法及其金額。

- (1)有短期融通資金必要之公司或行號，個別貸與金額以不超過本公司淨值百分之十為限，資金貸與他人之總額不得超過本公司淨值的百分之四十。
- (2)有短期融通資金必要之公司或行號，個別貸與金額以不超過過母公司淨值百分之十為限，資金貸與他人之總額不得超過過母公司淨值的百分之四十。

附表二 為他人背書保證

編號	背書保證者 公司名稱	被背書保證對象		對單一企業背書 保證限額 (註一)	本期最高背書 保證餘額	期末背書 保證餘額	以財產擔保之 背書保證金額 (註三)	累計背書保證 額佔最近 報表淨值之比率	背書保證 最高限額 (註一)
		公司名稱	關係(註二)						
1	太空梭高傳真資訊科 技股份有限公司	SPACE SHUTTLE HI- TECH CO.,LTD.	2	\$408,458	\$317,949	\$55,412	\$-	3.88	\$680,763
2	太空梭高傳真資訊科 技股份有限公司	蘇州太空梭電腦線材有 限公司	3	408,458	42,686	42,392	9,200	2.97	680,763
3	太空梭高傳真資訊科 技股份有限公司	香港太空梭電線有限公司	3	408,458	121,120	121,120	-	8.48	680,763

註一：背書保證總額以不超過本公司財務報表淨值50%為限，對單一企業背書保證之限額為本公司財務報表淨值30%為準。

註二：背書保證者與被背書保證對象之關係有下列六種，標示種類即可：

- 1.有業務關係之公司。
- 2.直接持有普通股股權超過百分之五十之子公司。
- 3.母公司與子公司持有普通股股權合併計算超過百分之五十之被投資公司。
- 4.對公司直接或經由子公司間接持有普通股權超過百分之五十之母公司。
- 5.基於承攬工程需要之同業間依合約規定互保之公司。
- 6.因共同投資關係由各出資股東依其持股比例對其背書保證之公司。

註三：對蘇州太空梭電腦線材有限公司之背書保證本公司提供定期存款新台幣9,200仟元為擔保。

附表三期末持有有價證券情形

單位：新台幣千元/仟股(單位)

持有之公司	有價證券種類	有價證券名稱	與有價證券發行人之關係	帳列科目	期			末		備註
					股數/單位數	帳面金額	持股比例	每股市價/淨值(元)	每股市價/淨值(元)	
太空梭高傳真資訊科技股份有限公司	股票	LIGHTTEL TECHNOLOGIES, INC.	—	以成本衡量之金融資產—非流動	1,250	\$9,950	6.34%	\$12.10 (註一)	無	
太空梭高傳真資訊科技股份有限公司	股票	新加坡太空梭電線有限公司	採權益法評價之被投資公司	採權益法之長期股權投資	22,066	340,906	100.00%	15.45	無	
太空梭高傳真資訊科技股份有限公司	股票	SPACE SHUTTLE HI-TECH CO., LTD.	採權益法評價之被投資公司	採權益法之長期股權投資	10,000	127,722	100.00%	12.77	無	
太空梭高傳真資訊科技股份有限公司	股票	香港太空梭電線有限公司	採權益法評價之被投資公司	採權益法之長期股權投資	4,050	13,356	3.77%	3.30	無	
新加坡太空梭電線有限公司	股票	香港太空梭電線有限公司	採權益法評價之被投資公司	採權益法之長期股權投資	103,221	340,906	96.23%	3.30	無	
香港太空梭電線有限公司	股票	東莞中鉅資訊光電有限公司	採權益法評價之被投資公司	採權益法之長期股權投資	-	77,702	50.00%	同帳面金額	無	
香港太空梭電線有限公司	股票	東莞厚街溪頭太空梭電線有限公司	採權益法評價之被投資公司	採權益法之長期股權投資	-	11,491	100.00%	同帳面金額	無	
香港太空梭電線有限公司	股票	東莞菲太電子有限公司	採權益法評價之被投資公司	採權益法之長期股權投資	-	3,981	100.00%	同帳面金額	無	
東莞中鉅資訊光電有限公司	股票	東莞市兆訊資訊光電有限公司	採權益法評價之被投資公司	採權益法之長期股權投資	-	(19,726)	100.00%	同帳面金額	無	
SPACE SHUTTLE HI-TECH CO., LTD.	股票	蘇州太空梭電腦線材有限公司	採權益法評價之被投資公司	採權益法之長期股權投資	-	125,244	100.00%	同帳面金額	無	

註一：每股淨值係100.12.31被投資公司自結數。

附表四被投資公司名稱、所在地區...等相關資訊

單位：新台幣仟元/仟股

投資公司名稱	被投資公司名稱	所在地區	主要營業項目	原始投資金額		期末持有		持股比例* 被投資公司 期末淨值	被投資公司 本期損益	本期認列之 投資損益	本期被投資公司 股利分派情形		備註
				本期末	上期末	股數	比率				帳面金額	現金股利	
太空樓高傳真資訊科技股份有限公司	新加坡太空樓電線有限公司	新加坡	電線、電纜、光纖跳接線之製造及買賣、光纖材料、零件、配件之組合及買賣	\$444,962	\$444,962	22,066	100.00%	\$340,906	\$(53,150)	\$(53,156)	-	-	子公司
太空樓高傳真資訊科技股份有限公司	SPACE SHUTTLE HI-TECH CO.,LTD.	SAMOA	電線、電纜、光纖跳接線之製造及買賣、光纖材料、零件、配件之組合及買賣	155,096	155,096	10,000	100.00%	127,722	(16,250)	(16,256)	-	-	子公司
太空樓高傳真資訊科技股份有限公司	香港太空樓電線有限公司	香港	電線、電纜、光纖跳接線之製造及買賣、光纖材料、零件、配件之組合及買賣	15,597	-	4,050	3.77%	13,356	(53,150)	-	-	-	子公司
新加坡太空樓電線有限公司	香港太空樓電線有限公司	香港	電線、電纜、光纖跳接線之製造及買賣、光纖材料、零件、配件之組合及買賣	442,988	442,988	103,221	96.23%	340,906	(53,150)	(53,156)	-	-	子公司
香港太空樓電線有限公司	東莞中鉅資訊光電有限公司	中國東莞	新型電子元件、新型儀表元件及工程塑料之生產及銷售	74,647	74,647	-	50.00%	77,702	(79,662)	(39,831)	-	-	子公司
香港太空樓電線有限公司	東莞厚街環頭太空樓電線有限公司	中國東莞	電線、電話線、新塑膠紐之生產與銷售	11,553	-	-	100.00%	11,491	(148)	(148)	-	-	子公司
香港太空樓電線有限公司	東莞菲太電子有限公司	中國東莞	電腦週邊產品(電腦連接線、插頭、帶接頭光纖線、電源線、電源線連接器、電子元器件、電子記憶體等)之生產與銷售	4,044	-	-	100.00%	3,981	(91)	(91)	-	-	子公司
東莞中鉅資訊光電有限公司	東莞市兆訊資訊光電有限公司	中國東莞	新型電子、新型儀表元器、電力元器件、光電子器件、光電開關、儀用插接件、連接線、連接器、電腦週邊設備、燈具及配件及太陽能產品配件之生產及銷售	17,923	17,923	-	100.00%	(19,720)	(1,903)	(1,903)	-	-	子公司
SPACE SHUTTLE HI-TECH CO.,LTD.	蘇州太空樓電腦線材有限公司	中國蘇州	電線、電纜、光纖跳接線之製造及買賣、光纖材料、零件、配件之組合及買賣	155,096	155,096	-	100.00%	125,244	(16,121)	(16,121)	-	-	子公司

附表五 大陸投資資訊

單位：新台幣仟元

大陸被投資 公司名稱	主要營業 項目	實收資本額	投資方式 (註一)	本 期 初 自 台 灣 匯 出 資 金 額	本 期 匯 出 或 收 回 資 金 額		本 期 末 自 台 灣 匯 出 資 金 額	本 公 司 直 接 或 間 接 投 資 之 持 股 比 例	本 期 認 列 投 資 (損) 益 (註二)	期 末 投 資 價 值 帳 面	截 至 本 期 止 已 匯 回 台 灣 之 投 資 收 益
					匯 出	收 回					
東莞中鉅資訊光電有限公司	新型電子元件、新型儀表元件及工程塑料之生產與銷售	\$143,365	(二)	\$74,647	\$-	\$-	\$74,647	50.00%	2. (39,831)	\$77,702	\$-
蘇州太空梭電腦線材有限公司	電線、電纜、光纖跳線之製造及買賣、光纖材料、零件、配件之組合及買賣	155,096	(二)	155,096	-	-	155,096	100.00%	2. (16,121)	125,244	-
東莞厚街溪頭太空梭電線有限公司	電線、電話線、新塑膠粒之生產與銷售	11,553	(二)	-	11,553	-	11,553	100.00%	3. (148)	11,491	-
東莞菲太電子有限公司	電腦週邊產品(電腦連接線、插頭、帶接頭光纖線、電源線、電源線連接器、電子元件、電子記憶體等)之生產與銷售	4,044	(二)	-	4,044	-	4,044	100.00%	3. (91)	3,981	-

本 期 期 末 累 計 自 台 灣 匯 出 資 金 額	依 經 濟 部 投 審 會 規 定 赴 大 陸 地 區 投 資 限 額 (註三)
\$245,340	\$816,915
	經濟部投審會核准投資金額
	\$377,641

註一：投資方式區分為下列五種，標示種類別即可：

- (一) 經由第三地區匯款投資大陸公司
- (二) 透過第三地區投資設立公司再投資大陸公司
- (三) 透過轉投資第三地區現有公司再投資大陸公司
- (四) 直接投資大陸公司
- (五) 其他方式

註二：本期認列投資損益欄中：

- (一) 若屬籌備中，尚無投資損益者，應予註明
- (二) 投資損益認列損益基礎分為下列三種，應予註明

1. 經與中華民國會計師事務所所有合作關係之國際性會計師事務所查核簽證之財務報表
2. 經台灣母公司簽證會計師查核簽證之財務報表
3. 其他：自行結算

註三：依據經濟部97年8月29日經審字第09704604680號令規定之限額

附表六 與大陸被投資公司之進、銷貨金額及百分比與相關應付(收)款項之期末餘額及百分比

進(銷)貨之公司	交易對象	關係	交易情形				交易條件與一般交易不同之情形及原因		應收(付)票據、帳款		備註
			進(銷)貨	金額	佔總進(銷)貨之比率	授信期間	單價	授信期間	餘額	佔總應收(付)票據帳款之比率	
太空梭高傳真資訊科技股份有限公司	蘇州太空梭電腦線材有限公司	子公司	進貨	3,527	0.28	按一般收款條件	雙方議定	相同	3,558	1.44	係間接經由第三地區交易

附表七：100年度母子公司間業務關係及重要交易往來情形

編號 (註一)	交易人名稱	交易往來對象	與交易人 之關係 (註二)	交易往來情形			佔合併總營收或總資 產之比率(註三)
				科目	金額(註四)	交易條件	
0	太空梭高傳真資訊科技股份有限公司	香港太空梭電線有限公司	1	加工費	\$479,496	按一般條件辦理	20.20%
0	太空梭高傳真資訊科技股份有限公司	香港太空梭電線有限公司	1	其他應付款	99,384	按一般條件辦理	3.87%
0	太空梭高傳真資訊科技股份有限公司	蘇州太空梭電腦線材有限公司	1	進貨	3,527	按一般條件辦理	0.15%
0	太空梭高傳真資訊科技股份有限公司	蘇州太空梭電腦線材有限公司	1	應付帳款	3,558	按一般條件辦理	0.14%
0	太空梭高傳真資訊科技股份有限公司	東莞中鉅資訊光電有限公司	1	其他收入	2,087	按一般條件辦理	0.09%
0	太空梭高傳真資訊科技股份有限公司	東莞中鉅資訊光電有限公司	1	其他應收款	1,451	按一般條件辦理	0.06%
0	太空梭高傳真資訊科技股份有限公司	SPACE SHUTTLE HI-TECH CO., LTD.	1	其他應收款	30,298	按一般條件辦理	1.18%
0	太空梭高傳真資訊科技股份有限公司	SPACE SHUTTLE HI-TECH CO., LTD.	1	利息收入	509	按一般條件辦理	0.02%
1	SPACE SHUTTLE HI-TECH CO., LTD.	蘇州太空梭電腦線材有限公司	3	其他應收款	30,279	按一般條件辦理	1.18%

註一：母公司及子公司相互間之業務往來資訊應分別於編號欄註明，編號之填寫方法如下：
1. 母公司填0。

2. 子公司依公司別由阿拉伯數字1開始依序編號。

註二：與交易人之關係有以下三種，標示種類即可：

1. 母公司對子公司。

2. 子公司對母公司。

3. 子公司對子公司。

註三：交易往來金額佔合併總營收或總資產比率之計算，若屬資產負債科目者，以期末餘額佔合併總資產之方式計算；若屬損益科目者，以期中累積金額佔合併總營收之方式計算。

註四：於編製合併財務報表時業已沖銷。

六、公司及其關係企業最近年度及截至年報刊印日止，如有發生財務週轉困難情事，應列明其對本公司財務狀況之影響：無。

柒、財務狀況及經營結果之檢討分析與風險事項

一、財務狀況

分析基準：增減比例達 20% 且變動金額達 10,000 仟元以上者

單位：仟元；%

項 目 \ 年 度	100 年度	99 年度	差 異	
			金 額	%
流動資產	1,075,216	1,047,014	28,202	2.69
基金及投資	491,934	521,705	(29,771)	(5.71)
固定資產	233,265	247,194	(13,929)	(5.63)
其他資產	449,950	462,705	(12,755)	(2.76)
資產總額	2,250,365	2,278,619	(28,253)	(1.24)
流動負債	794,468	687,623	106,845	15.54
長期負債	83,732	154,097	(70,364)	(45.66)
其他負債	10,640	14,902	(4,262)	(28.60)
負債總額	888,840	856,622	32,218	3.76
股 本	1,391,173	1,391,173	0	0
資本公積	9,128	9,128	0	0
保留盈餘	(31,414)	60,355	(91,769)	(152.05)
股東權益總額	1,361,525	1,421,997	(60,472)	(4.25)

變動主要原因及其影響及未來因應計劃說明：

長期負債減少主係本期長期借款陸續到期償還本金及無新增之長期融資案。

保留盈餘減少，主係景氣復甦不如預期市場需求不佳，加上市場競爭者眾，產品毛利逐漸下滑，致使本期虧損較上期高。

二、經營結果

(一)經營結果比較分析：增減比例達 20%且變動金額達 10,000 仟元以上者

單位：仟元；%

項 目	100 年度	99 年度	增(減)金額	變動比例(%)	項次
營業收入總額	1,934,708	2,102,775	(168,067)	(7.99)	
減：銷貨退回	(6,147)	(14,717)	(8,570)	(58.23)	
銷貨折讓	(5,338)	(3,374)	1,964	58.21	
營業收入淨額	1,923,223	2,084,684	(161,461)	(7.75)	
營業成本	(1,834,932)	(1,901,531)	(66,599)	(3.50)	
營業毛利	88,291	183,153	(94,862)	(51.79)	1
營業費用	(86,324)	(100,331)	(14,007)	(13.96)	
營業利益	1,967	82,822	(80,855)	(97.63)	1
營業外收入及利益	77,011	52,297	24,714	47.26	2
營業外費用及損失	(147,483)	(86,218)	61,265	71.06	3
繼續營業部門稅前淨利	(68,505)	48,901	(117,406)	(240.09)	3
所得稅(費用)利益	(23,264)	(109)	(23,155)	(21243.12)	
繼續營業部門稅後淨利	(91,769)	48,792	(140,561)	(288.08)	4

增減比例變動分析說明：

1. 營業毛利及營業利益減少，主係本期景氣復甦不如預期市場需求不佳，加上市場競爭者眾客戶訂單量減少所致。
2. 營業外收入增加，主係本期間財務避險操作較佳，致使兌換利益較上期明顯增加。
3. 營業外費用增加，主係本期認列子公司投資損失所致
4. 本期因營收下降及認列子公司虧損，導致本期獲利減少。

(二)預期銷售數量與其依據

單位：KM、KPCS、TON

主要產品	全年度預算銷售量
3C產品用線	305,022
3C連接組裝產品	16,678

(三)對公司未來財務業務之可能影響及因應計畫：無重大影響。

三、現金流量

(一)最近二年度流動性分析 (增減比例達 20%以上)

年 度 項 目	100 年度	99 年度	增減比例%
現金流量比率%	4.35	-	-
現金流量允當比率%	144.13	136.98	5.22
現金再投資比率%	2.25	(5.58)	140.32
增減比例變動分析說明： 主要係本期營業活動產生之淨現金流出增加所致。			

(二)流動性不足之改善計畫：不適用。

(三)未來一年現金流動性分析

單位：仟元

期初現金餘額(1)	預計全年來自營業活動淨現金流量(2)	預計全年現金流入(出)量(3)	預計現金剩餘(不足)數額(1)+(2)+(3)	現金不足額之補救措施	
				投資計畫	理財計畫
139,103	(41,558)	(53,088)	44,457	-	-
<p>(一)未來一年現金流量變動情形分析：</p> <p>(1) 營業活動：預計營業活動產生現金流出。</p> <p>(2) 投資活動：預計投資活動產生現金流出，主係固定資產資本支出。</p> <p>(3) 融資活動：預計融資活動產生現金流出，主係償還銀行借款。</p> <p>(二)預計現金不足額之補救措施及流動性分析：不適用。</p>					

四、最近年度重大資本支出對財務業務之影響：無

五、最近年度轉投資政策、獲利或虧損之主要原因、改善計畫及未來一年投資計劃：

(一)轉投資政策：

本公司轉投資政策在於佈局大中華地區，建立生產據點，開發新產品及降低生產成本，以增加營運獲利。

(二)獲利或虧損之主要原因

單位：仟元

轉投資公司	主要營業項目	年度認列之投資 損益	獲利或虧損 之主要原因
新加坡太空梭	投資控股（香港太空梭）	\$(53,156)	主要係轉投資委外加工廠虧損所致。
SPACE SHUTTLE HI-TECH CO., LTD.	投資控股（蘇州太空梭）	(16,256)	主要係轉投資蘇州廠營運虧損所致。
香港太空梭	電線、電纜、光纖跳接線之製造及買賣、光纖材料、零件、配件之組合及買賣。	(53,156)	主要係當期成本化費用增加所致。
東莞中鉅	新型電子元件、新型儀表元件及工程塑料之生產及銷售。	(39,831)	主要係營運虧損所致。
東莞厚街溪頭太空梭	電線、電話線、新塑膠粒之產銷業務之生產與銷售	(148)	主要係新廠成立期間之費用。
東莞菲太電子	電腦週邊產品(電腦連接線插頭、帶接頭光纖線、電源線、電源線連接器、電子元器件、電子記憶體等)之生產與銷售	(91)	主要係新廠成立期間之費用。
東莞兆訊	新型電子元件、新型儀表元件及工程塑料之生產及銷售。	(952)	主要係營運虧損所致。
蘇州太空梭	電線、電纜、光纖跳接線之製造及買賣、光纖材料、零件、配件之組合及買賣。	(16,121)	主要係因NB電子線競爭，價格崩盤導致虧損。

(三)改善計劃：

蘇州太空梭今年起已開始進行產品別移轉，預計生產RF線(遊戲機及Router)及大AWG的Teflon電子線，故將積極開發新客戶，以掌握後續量產訂單之取得。另兆訊因營運狀況未如預期，故為求未來整體營運佈局考量，擬予以辦理清算。

(四)未來一年投資計劃：

本公司本著嚴謹及積極之經營態度，致力提升組織經營績效，加強生產設備全面自動化之目標，以期降低人工成本，提升生產良率，擴大產能，並全面落實品質管理制度，堅持對客戶的服務熱忱，維持既有客戶之長期穩定合作關係；並開拓潛在客戶之合作機會。另將有效控制生產成本、運用最佳之產銷配置以降低營運週轉，增加公司營運績效。

六、風險事項情形

(一)利率、匯率變動、通貨膨脹情形對公司損益之影響及未來因應措施：

1. 最近年度利率變動對公司損益之影響及未來因應措施：中央銀行為因應不斷上漲的物價，為遏止物價上漲壓力，央行維持溫和升息步調，其變動應是增加了公司利息費用的上升，但也因出口市場之消退使資金需求降低而抵消，美元貨幣市場也因礙於美國經濟復甦緩慢，仍維持低利率政策，預期利率變動可能性較低，故利率對公司目前的損益影響有限。
2. 最近年度匯率變動對公司損益之影響及未來因應措施：由於本公司外銷及外購原物料比重均高，為避免產生匯兌損失，在外匯收支相互沖抵下，產生自然避險之效果。對

於尚有暴險之部位，依據本公司所定之「從事衍生性商品交易處理程序」視國際經濟局勢發展，審慎研判匯率變動趨勢，以降低匯率之變動影響。

3. 最近年度通貨膨脹對公司損益之影響及未來因應措施：通貨膨脹對企業經營的影響比較複雜，它既能刺激企業的生產，又能壓抑企業的經營，就單純本公司採購產品之主要原料銅而言，近年來原物料市場波動甚大，故與客戶之產品報價及成本反應已形成一個既定之模式，故通貨膨脹對公司採購與銷售價格反映影響尚不明顯。

(二)從事高風險、高槓桿投資、資金貸與他人、背書保證及衍生性商品交易之政策、獲利或虧損之主要原因及未來因應措施：

1. 本公司 100 年度及截至年報刊印日止並未從事有關高風險、高槓桿之投資。
2. 資金貸與他人方面，本公司已依董事會訂定「資金貸予他人作業程序」辦理，本公司資金貸與他人最高限額為 527,095 仟元，100 年度及截至年報刊印日資金貸與他人餘額為 30,280 仟元及 29,170 仟元。
3. 背書保證方面，本公司已依董事會訂定「背書保證作業程序」辦理，本公司背書保證最高限額為 658,869 仟元，100 年度及截至年報刊印日背書保證餘額為 218,924 仟元及 210,899 仟元。
4. 衍生性商品交易，本公司係依董事會訂定「從事衍生性商品交易處理程序」辦理，100 年度及截至年報刊印日衍生性金融商品餘額為金融負債 47 仟元及金融資產 6 仟元。

(三)未來研發計畫及預計投入之研發費用：

產品名稱	開發動機
Thunderbolt	隨 PC, 平板電腦以及高清電視迅猛發展, 都將為高質量影音傳輸開拓更為廣闊的市場空間。因此支持其連接的 cable 有著廣闊的市場前景。
SOLAR Cable	太陽能技術將成為未來的綠色能源技術之一，太陽能或光伏 (PV) 在中國應用日漸廣泛, 除政府支持的光伏發電廠發展迅速之外, 私人投資者也正積極建廠, 計畫投產在全球銷售的太陽能元件, 因此 SOLAR CABLE 有著豐厚的市場利潤。
FIBER TV Camera Cable	已為 OKANO 開發的 TV Camera Cable 取得了良好的市場評價, 在後續產品開發中將繼續秉持合作創新的態度爭區更廣範的市場空間。
車用 HDMI Cable	隨汽車工業在中國蓬勃發展, 人們出行不單只要求便利的出行方式, 更希望在出行途中能有高品質娛樂及資訊享受, 車用 HDMI 專為車內高清內容傳輸設計, 因此有著廣闊的應用需求。
耳機線(新材料投入)	隨人們對高品質音樂的追求, 以及現在 MP3&MP4 在手機中應用的普及, 並且在未來電子市場中蘋果等大公司將推出帶 MP3 功能的手錶應用, 耳機線將得到更為廣範的市場需求。

USB 3.0 CABLE ASS' Y	<p>為因應寬頻網路發展，及市場對於傳輸速度之要求，未來數碼、外設產品的第一選擇。</p> <ol style="list-style-type: none"> 1. 技術來源：USB 協會。 2. 權利金：繳納會員費、每年 USD 2,500。
----------------------	---

101年度預計投入研發金額為1,243仟元，公司現有研發團隊有豐富高頻線開發經驗，良好的團隊合作意識，積極創新的工作熱情，能夠接受研發新產品，掌握新技術之能力，縮短開發時程，獲致研發成果。

(四)國內外重要政策及法律變動對公司財務業務之影響及因應措施：

隨著全球環保法規對有害物質的禁用力度的加大本公司應變計畫策略為：加大對檢驗力度以免造成不必要損失，積極提倡環保材料應用，選擇符合環保要求的協力廠商。目前公司的環保標準主要有如下幾種：

1. SONYSS00259
2. RoHS
3. PAEs 管控，即廠內所說之 NP 要求（主要參照 2002/85/EC 及 REACH）
4. EN71
5. REACH
6. 無鹵(Halogenfree)

目前公司的環保管控方式：

針對以上法規，公司主要是通過內部按計劃抽測和對供應商管控(如要求其提供測試報告、簽定保證書、新的物質管控調查等)和委外測試的管理相合。

隨著全球各國貿易的不斷加強，各國間環保法規層出不窮，越來越多的產品受到限制，消費者對環保產品的關注也不斷的受到青睞，從最早期的歐盟 RoHS 實施至今，2002-95-EC 經過不斷的修正，在 2009 年 10 月 22 日，歐盟環境公共健康和食品安全委員會（Committeeontheenvironment,publichealthandfoodsafety）發布了對 COM(2008)0809（RoHS2.0 草稿版）進行修訂的意見；雖修訂涉及諸多內容，但 RoHS 指令的基本目標和機制不變，最終目標仍是減少電子電氣產品中特定的有害物質。

主要修訂內容為：

1. 產品範圍
將管控產品範圍擴大至除特殊豁免外的所有電子電氣設備，即依賴電流或電磁場工作，或產生、傳輸和測量電流及電磁場，設計使用電壓為不超過交流 1000V 或直流 1500V 的產品。
2. 禁止的物質
增加 4 中需"優先評估"使用的物質 HBCDD、DEHP、DBP 和 BBP。
3. 豁免的有效期
採納了大多數現有豁免條款並針對新增管控產品提出了 20 項新豁免，同時指出豁免的最長有效期為 4 年以鼓勵工業界開發替代品。
4. CE 的要求
要求製造商在講產品投放市場時出了確保產品符合現有年該物質的要求外，還需進行嚴格的內部過程式控制制，出具 EC 符合性聲明並引入 CE 標誌的要求等。
5. 增加了市場監督的條款
引入統一的產品符合性評估要求和市場監督機制，通過嚴格且統一的市場監管來減少市場上不符合產品的數量，從而有效地達成指令目標。
雖然 RoHS 指令的修訂工作仍在進行之中，且目前只是草案，但有一部分國際大廠提前開始應對此法規、上述物質的增加和範圍的管控擴大將會對生產成本有一定的

增加。企業也應加強注意最新進展，以便及時展開應對工作。

歐洲化學總署(ECHA)先後四次更新其授權候選清單

(Candidate List of Substance of Very High Concern)，目前授權候選清單共有 46 項 SVHC，所有生產製造或進口這些物質的企業需檢視此新增名單伴隨而來的責任義務。而位於歐盟(EU)境內或歐洲經濟區(EEA)內之成品製造商或進口商，對此 29 項 SVHC 代表的責任義務包括：

自物質納入 SVHC 授權候選清單當日起：

若成品製造商或進口商於其產製或進口之產品中，含濃度超過 0.1(w/w)之 SVHC 物質時，須主動提供其客戶(在此指供應鏈間的溝通)安全使用此種物質之資訊以及此種 SVHC 物質之名稱；另外，若消費者主動要求瞭解產品中含濃度超過 0.1(w/w)之 SVHC 物質資訊時，此產品的供應商應於 45 天內，免費提供此 SVHC 物質之安全使用資訊以及名稱。

自 2011 年起：

於歐盟(EU)境內或歐洲經濟區(EEA)境內之成品製造商或進口商，若其產製或進口之產品中，含濃度超過 0.1(w/w)之 SVHC 物質，且重量超過 1 公噸/年時，製造商或進口商須通報(notify)ECHA。

由於授權候選清單內的物質是分批公佈，故以公佈之時間點做區分；於 2010 年 12 月 1 日前公佈納入授權候選清單之 SVHC，須於 2011 年 6 月 1 日前完成通報(notification)。而在 2010 年 12 月 1 日後公佈納入授權候選清單之 SVHC，須於物質納入清單後的 6 個月內完成通報(notification)。

2011 年 3 月 1 號 SONY 更新 SS-00259 為第十版，本版主要的變更點：

1. 一級、二級物質的標準/界限值水準的追加。
2. 主要用途實例以及變更履歷，記載在附件資料上。
- 3 修正環境管理物質的記載順序。

對現有合格供應商作出 REACH 法規高度關注物質(SVHC)的調查，現 98%供應商都有簽回 REACH 法規高度關注物質(SVHC)保證書，保證不含有高度關注物質或小於 1000PPM 值；另有 2%的供應商不能簽回保證檔、現均有開發新的供應商並計畫逐步取代之；並在現有物料對應有一家供應商的基礎上開發至少兩家供應商供採買選擇使用。新材料承認時，均有要求供應商提供 REACH 高度關注物質的測試報告或簽定 REACH 保證書。

按客戶要求對產品中所含有 SVHC 物質資訊進行上下的傳達，此為本公司應對的重點，如本公司在 BLACKBOX 公司的要求下申請 BOMCHECK 網上平臺、並有對部分產品在網上聲明符合狀況等。

本公司作為 SONYGP 廠商、針對 SONYSS-00259 的改版，目前已針對供應商重新進行調查，同時已計劃再次修正本公司的 RCQB-218 環保標準，以利於持續符合 SONY 的評審。

對現有供應商持續推行環保理念，督導供應商持續合乎本公司環保要求。截至年報刊印日止，本公司、子公司及關係企業產品都已開始執行 REACH 法規，RoHS 法規，接單出貨情形正常，對本公司財務業務無重大影響。

(五)科技改變及產業變化對公司財務業務之影響及因應措施：

本公司主要從事電腦周邊線材及下游Cable線組裝的研發、製造及銷售業務，主要生產3C產品用線，包括資訊產品用線、通訊產品用線、消費性電子產品用線及相關周邊連接器的組裝產品。公司有豐富的高頻線生產經驗，目前資訊通信線朝向高傳輸及長距離方向發展，新產品開發亦朝向便攜式高頻率用線方向發展，公司持續與國際知名大廠維持良好合作關係，確保產品開發技術優勢與時效。由於產業處於成熟階段，且

在環保意識抬頭之下，特殊線種研發製造及綠色產品的研發成為主要發展方向；而本公司以垂直整合的模式生產電腦線材及下游連接器，擁有上游的抽銅產線、PVC材料生產及下游Cable線組裝產品的全製程的優勢，未來的競爭力將取決於新產品的研發及製程能力而定。

為因應科技改變及產業變化，針對數位電視及家庭影院，包括 HDTV、LCD 或 PDP、多媒體音效、視訊及遊戲機等，及車內的電子產品如 GPS、車用微型電腦、中控系統、引擎電子點火系統等，電子連接線的運用範圍漸趨廣泛，對於 HDMI&USB3.0Cable 線等高毛利產品的出貨比重的增加，將有助於獲利能力的提升。在環保意識抬頭之下，未來綠色產品為主要研發方向，線材及組裝產業目前也著眼於低煙無鹵素產品的開發，目前本公司已取得 SONY 綠色夥伴的資格。

本公司已針對 HDMI、USB3.0 等高毛利產品為其發展重心，領先推出新產品，並提昇製程生產能力，降低生產成本，以達成較高的獲利。未來考慮跨入電動車用 CABLE 線生產領域，並逐漸放棄較低毛利的相關產品，以選擇性接單的模式改善獲利狀況。

(六)企業形象改變對企業危機管理之影響及因應措施：不適用。

(七)進行併購之預期效益、可能風險及因應措施：不適用。

(八)擴充廠房之預期效益、可能風險及因應措施：不適用。

(九)進貨或銷貨集中所面臨之風險：

1. 銷貨集中：

近兩年銷貨比重佔 10%以上者僅有兩家客戶，皆係著眼於長期性的配合，因電腦線大批量生產較符合成本效益，因此客戶集中有助於成本的降低，但相對於有轉單之風險，故太空梭不斷建立與系統廠商之關係，將重心轉移至與 OEM 大廠配合開發新客戶、以降低銷貨過於集中之狀況，另產品多元化及種類之多樣化亦有助於客戶群之分散，達到擴大行銷通路分散風險之目標。

2. 進貨集中：

供貨金額佔採購金額 10% 以上之供應商，皆為銅材（為電腦線材之主要材料）供應商，目前國內市場屬寡占市場。銅材為向興揚及台一公司採購，價格與國際市場連動，故除著重其供貨品質外，供貨量之穩定及與公司之配合狀況是最大考量因素，惟本公司為分散料源，採直接購入母銅自行抽成細銅外，並開發其他料源，以增進產製之掌控能力及附加價值。

(十)董事、監察人或持股超過百分之十之大股東，股權之大量移轉或更換對公司之影響、風險及因應措施：

1. 董監持股比率：

年度	股本	增(減)比率	董監持股數	佔股本比率
99 年	139,117,271	0.00%	40,901,255	29.40%
100 年	139,117,271	0.00%	25,861,618	18.59%

2. 股權並未大量移轉，故無對公司影響之風險。

(十一)經營權之改變對公司之影響、風險及因應措施：無。

(十二)訴訟或非訟事件，應列明公司及公司董事、監察人、總經理、實質負責人、持股比例超過百分之十之大股東及從屬公司已判決確定或尚在繫屬中之重大訴訟、非訟或行政爭訟事件，其結果可能對股東權益或證券價格有重大影響者，應揭露其系爭事實、標的金額、訴訟開始日期、主要涉訟當事人及截至年報刊印日止之處理情形：無。

(十三)其他重要風險及因應措施：無。

七、其他重要事項：無。

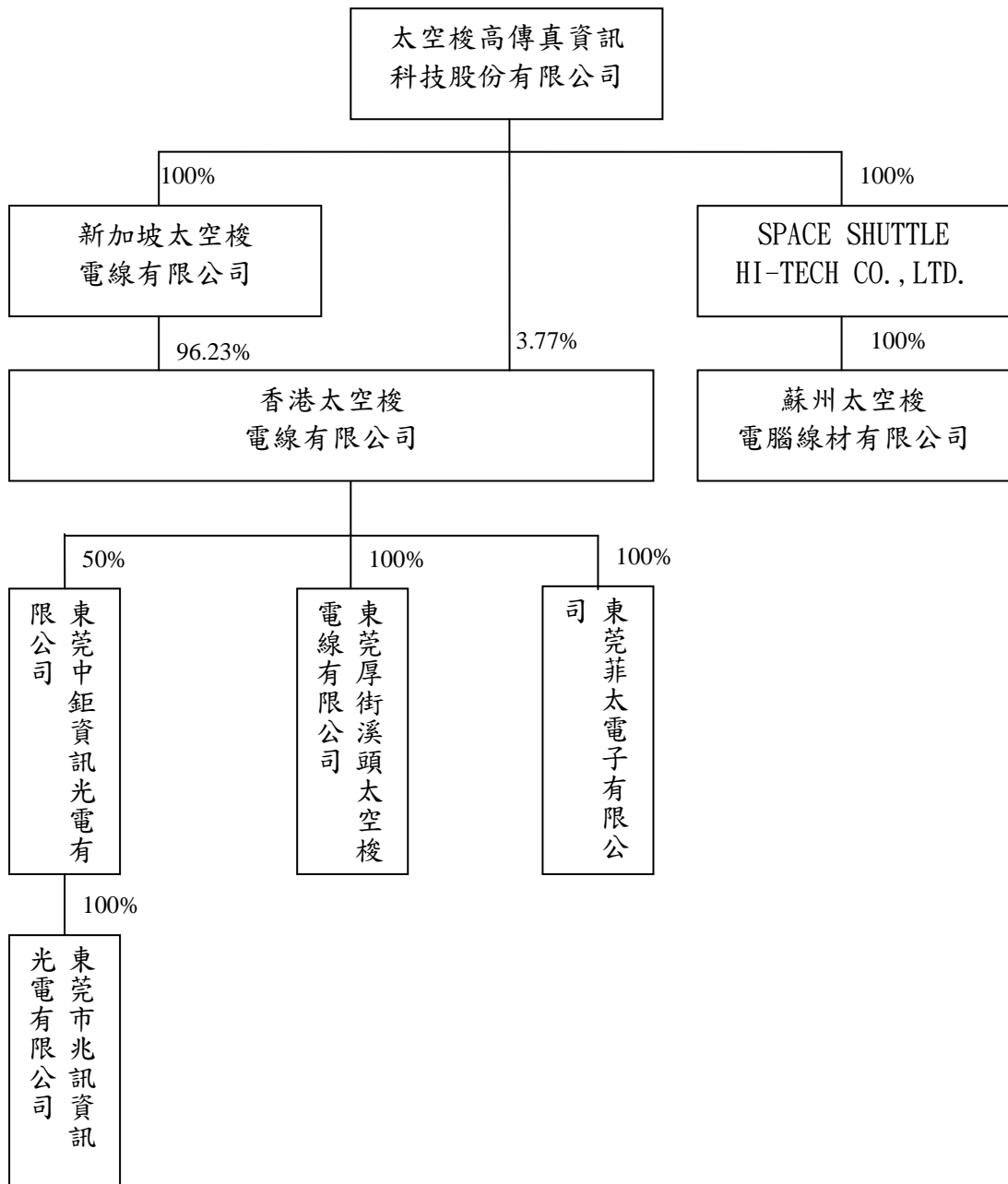
捌、特別記載事項

一、關係企業相關資料

(一) 列入本關係企業合併財報之從屬公司

投資公司名稱	子公司名稱	主要營業項目	直接/間接 持股比例
太空梭高傳真資訊 科技股份有限公司	新加坡太空梭 電線有限公司	電線、電纜、光纖跳接線之 製造及買賣、光纖材料、零 件、配件之組合及買賣	100.00%
太空梭高傳真資訊 科技股份有限公司	SPACE SHUTTLE HI-TECH CO., LTD.	電線、電纜、光纖跳接線之 製造及買賣、光纖材料、零 件、配件之組合及買賣	100.00%
太空梭高傳真資訊 科技股份有限公司	香港太空梭 電線有限公司	電線、電纜、光纖跳接線之 製造及買賣、光纖材料、零 件、配件之組合及買賣	3.77%
新加坡太空梭 電線有限公司	香港太空梭 電線有限公司	電線、電纜、光纖跳接線之 製造及買賣、光纖材料、零 件、配件之組合及買賣	96.23%
香港太空梭 電線有限公司	東莞中鉅資訊 光電有限公司	新型電子元件、新型儀表元 件及工程塑料之生產及銷 售	50.00%
香港太空梭 電線有限公司	東莞厚街溪頭 太空梭電線有限公司	電線、電話線、新塑膠粒之 產銷業務之生產與銷售	100.00%
香港太空梭 電線有限公司	東莞菲太 電子有限公司	電腦週邊產品(電腦連接線 插頭、帶接頭光纖線、電源 線、電源線連接器、電子元 器件、電子記憶體等)之生 產與銷售	100.00%
東莞中鉅資訊 光電有限公司	東莞市兆訊 資訊光電有限公司	新型電子、新型儀表元器 件、電力電子器件、光電子 器件、光電開關、儀用接插 件、連接線、連接器、電腦 週邊設備、燈具及配件及太 陽能產品配件之生產及銷 售	100.00%
SPACE SHUTTLE HI-TECH CO., LTD.	蘇州太空梭 電腦線材有限公司	電線、電纜、光纖跳接線之 製造及買賣、光纖材料、零 件、配件之組合及買賣	100.00%

關係企業組織圖



(二)各關係企業基本資料

單位：新台幣仟元

企 業 名 稱	設 立 日 期	地 址	實 收 資 本 額	主 要 營 業 或 生 產 項 目
控制公司：				
太空梭高傳真資訊科技股份有限公司	74.10.16	新竹縣芎林鄉五龍村五和街226號	\$1,391,173	電線、電纜、光纖跳接線之製造及買賣、光纖材料、零件、配件之組合及買賣
從屬公司：				
新加坡太空梭電線有限公司	86.03.07	51, Anson Road, #02-16, Anson Centre, Singapore 079904	\$442,988	電線、電纜、光纖跳接線之製造及買賣、光纖材料、零件、配件之組合及買賣
SPACE SHUTTLE HI-TECH CO., LTD.	89.10.24	TrustNet Chambers, P. O. BOX 217 Apia Samoa	\$155,096	電線、電纜、光纖跳接線之製造及買賣、光纖材料、零件、配件之組合及買賣
香港太空梭電線有限公司	86.07.14	香港新界葵花興芳路新都會廣場二座2209室	\$458,585	電線、電纜、光纖跳接線之製造及買賣、光纖材料、零件、配件之組合及買賣
東莞中鉅資訊光電有限公司	91.07.25	中國廣東省東莞市厚街鎮溪頭管理區	\$74,647	新型電子元件、新型儀表元件及工程塑料之生產及銷售
東莞市兆訊資訊光電有限公司	98.09.04	中國廣東省東莞市厚街鎮白濠村	\$17,923	新型電子元件、新型儀表元件、電力電子器件、光電子器件、光電開關及太陽能產品配件之生產及銷售
東莞厚街溪頭太空梭電線有限公司	100.09.06	東莞市厚街鎮溪頭西村	\$11,553	電線、電話線、新塑膠粒之產銷業務之生產與銷售
東莞菲太電子有限公司	100.09.06	東莞市厚街鎮溪頭西村	\$4,044	電腦週邊產品(電腦連接線插頭、帶接頭光纖線、電源線、電源線連接器、電子元器件、電子記憶體等)之生產與銷售
蘇州太空梭電腦線材有限公司	91.05.10	江蘇省蘇州市吳中區光福鎮	\$155,096	電線、電纜、光纖跳接線之製造及買賣、光纖材料、零件、配件之組合及買賣

(三)各關係企業董事、監察人及總經理資料

單位：仟股；%

企 業 名 稱	職 稱	姓 名 代 表 或 人	持 有 股 份	
			股 數	持 股 比 例
控制公司：				
太空梭高傳真資訊 科技股份有限公司	董 事 長 兼 總 經 理	王淑敏	10,000	0.01%
	董 事	王坤鈿	11,062,685	7.95%
	董 事	駱秋香	11,100,801	7.98%
	董 事	邱秋林	1,145,196	0.82%
	董 事	陳文漳	1,244,969	0.89%
	監 察 人	陳健基	1,247,496	0.90%
	監 察 人	李東興	50,651	0.04%
從屬公司：				
新加坡太空梭 電線有限公司	董 事 長	王淑敏	—	—
	大 股 東	太空梭高傳真資訊 科技股份有限公司	22,066	100.00%
SPACE SHUTTLE HI-TECH CO., LTD.	董 事 長	王淑敏	—	—
	大 股 東	太空梭高傳真資訊 科技股份有限公司	10,000	100.00%
香港太空梭電線 有限公司	董 事 長	王淑敏	—	—
	大 股 東	太空梭高傳真資訊 科技股份有限公司	4,050	3.77%
	大 股 東	新加坡太空梭 電線有限公司	103,221	96.23%
東莞中鉅資訊 光電有限公司	董 事 長	方健文	—	—
	大 股 東	香港太空梭 電線有限公司	—	50%
東莞市兆訊資訊 光電有限公司	董 事 長	方健文	—	—
	大 股 東	東莞中鉅資訊 光電有限公司	—	100%
東莞厚街溪頭太空 梭電線有限公司	董 事 長	王淑敏	—	—
	大 股 東	香港太空梭 電線有限公司	—	100%
東莞菲太電子 有限公司	董 事 長	王淑敏	—	—
	大 股 東	香港太空梭 電線有限公司	—	100%
蘇州太空梭電腦 線材有限公司	董 事 長	王淑敏	—	—
	大 股 東	SPACE SHUTTLE HI-TECH CO., LTD.	—	100%

(四)關係企業營運概況：

單位：除每股盈餘為新台幣元外，餘為新台幣仟元

企業名稱	資本額	資產總值	負債總額	淨值	營業收入	營業利益	本期純益 (稅後)	每股盈餘 (稅後)
控制公司：								
太空梭高傳真資訊科技股份有限公司	\$1,391,173	\$2,250,365	\$888,840	\$1,361,525	\$1,923,223	\$1,967	\$ (91,769)	\$ (0.66)
從屬公司：								
新加坡太空梭電線有限公司	\$444,962	\$340,906	-	-	-	-	(53,156)	-
SPACE SHUTTLE HI-TECH CO.,LTD.	155,096	127,722	-	-	-	-	(16,256)	-
香港太空梭電線有限公司	442,988	340,906	-	-	-	-	(53,156)	-
東莞中鉅資訊光電有限公司	74,647	77,702	-	-	-	-	(39,831)	-
東莞厚街溪頭太空梭電線有限公司	11,553	11,491	-	-	-	-	(148)	-
東莞菲太電子有限公司	4,044	3,981	-	-	-	-	(91)	-
東莞市兆訊資訊光電有限公司	17,923	(19,726)	-	-	-	-	(1,903)	-
蘇州太空梭電腦線材有限公司	155,096	125,244	-	-	-	-	(16,121)	-

二、最近年度及截至年報刊印日止私募有價證券辦理情形：無。

三、最近年度及截至年報刊印日止子公司持有或處分本公司股票情形：無。

四、其他必要補充說明事項：無。

五、最近年度及截至年報刊印日止對股東權益或證券價格有重大影響之事項：無。

太空梭高傳真資訊科技股份有限公司



負責人：王淑敏



www.spaces.com.tw

