

股票代碼：2440

國內可轉換公司債  
代碼：244001



# 九十三年度年報

本年報查詢網址：公開資訊觀測站 <http://mops.tse.com.tw/>

證期會指定之資訊申報網址：同上

本公司年報相關資料查詢網址：同上

中華民國九十四年五月三十一日 刊印

## 一、本公司發言人：

### 1、發言人：

姓 名：羅輝龍

職 稱：總經理

電 話：(03) 593-5588

電子郵件信箱：[www.spaces.com.tw](http://www.spaces.com.tw)

### 2、代理發言人：

姓 名：黃肇基

職 稱：董事長特別助理

電 話：(03) 593-5588

電子郵件信箱：[cch@spaces.com.tw](mailto:cch@spaces.com.tw)

## 二、總公司、分公司及工廠之地址及電話：

### 1、總公司

地 址：新竹縣芎林鄉五龍村五和街 226 號

電 話：(03) 593-5588 (代表號)

### 2、分公司：無

### 3、工 廠

地 址：新竹縣芎林鄉五龍村五和街 226 號

電 話：(03) 593-5588 (代表號)

## 三、辦理股票過戶機構：

名 稱：復華綜合證券股份有限公司股務代理部

地 址：台北市忠孝東路一段 85 號 3 樓

電 話：(02) 3343-3300 (代表號)

網 址：[www.fhs.com.tw](http://www.fhs.com.tw)

## 四、最近年度財務報告簽證會計師：

會計師姓名：劉克宜、許坤錫

事務所名稱：立本台灣聯合會計師事務所

地 址：104 台北市南京東路 2 段 72 號 10 樓

電 話：(02)2564-3000(代表號)

網 址：[www.bdo.com.tw](http://www.bdo.com.tw)

## 五、海外有價證券掛牌買賣之交易場所名稱及查詢 該海外有價證券資訊之方式：無

## 六、公司網址：<http://www.spaces.com.tw>

# 太空梭高傳真資訊科技股份有限公司

## 目 錄

項	次	頁次
壹、致股東報告書	-----	1
貳、公司概況	-----	2
一、公司簡介	-----	2
二、公司組織	-----	4
三、資本及股份	-----	15
四、公司債之辦理情形	-----	19
五、特別股、海外存託憑證、員工認股權憑證及併購(包含合併、收購及分割)之辦理情形	-----	24
參、營運概況	-----	25
一、業務內容	-----	25
二、市場及產銷概況	-----	30
三、最近二年度及截至年報刊印日止從業員工資料	-----	39
四、環保支出資訊	-----	39
五、勞資關係	-----	39
六、重要契約	-----	39
肆、資金運用計劃執行情形	-----	40
一、計劃內容	-----	40
二、執行情形	-----	40
伍、財務概況	-----	42
一、最近五年度簡明資產負債表及損益表	-----	42
二、最近五年度財務分析	-----	44
三、最近年度財務報告之監察人審查報告	-----	46
四、最近年度財務報表	-----	47
五、最近年度經會計師查核簽證之母子公司合併財務報表	-----	85
六、公司及其關係企業最近年度及截至年報刊印日止發生財務週轉困難情事及對公司財務之影響	-----	126
陸、財務狀況及經營結果之檢討分析與風險事項	-----	127
一、財務狀況	-----	127
二、經營結果	-----	128
三、現金流量	-----	129

四、最近年度重大資本支出對財務業務之影響 -----	130
五、最近年度轉投資政策、其獲利或虧損之主要原因、改善計畫及未來 一年投資計畫 -----	130
六、風險事項評估 -----	131
七、其他重要事項 -----	134
柒、公司治理運作情形 -----	135
捌、特別記載事項 -----	137
一、關係企業相關資料 -----	137
二、內部控制制度執行狀況 -----	142
三、最近年度及截至年報刊印日止董事或監察人對董事會通過重要決議有 不同意見且有紀錄或書面聲明者，其主要內容 -----	143
四、最近年度及截至年報刊印日止私募有價證券辦理情形 -----	143
五、最近年度及截至年報刊印日止子公司持有或處分本公司股票情形 --	143
六、最近年度及截至年報刊印日止股東會及董事會之重要決議 -----	143
七、最近年度及截至年報刊印日止公司及其內部人員依法被處罰、公司對 其內部人員違反內部控制制度規定之處罰、主要缺失與改善情形 ---	144
八、最近年度及截至年報刊印日止如發生證交法第三十六條第二項第二款 所定對股東權益或證券價格有重大影響之事項 -----	144
九、其他必要補充說明事項 -----	144

## 壹、致股東報告書

2004 年度的經濟景氣雖較 2003 年為佳，但由於基礎金屬銅、鐵、錫、煤及原油、塑化材料之價格仍不斷的急劇攀升，但產品之售價卻未能如這些材料有公開市場交易，價格能隨時調整，因此在經營上倍感艱辛，在中國經濟上的強勁需求影響，中國內部各項物質之價格也急速上揚，使得各項費用的支出也隨之增加，在多項不利的經濟及非經濟因素影響之下，經同仁戮力經營，太空梭仍在逆境中茁壯。在 2004 年持續投入發展光主動產品，開拓產業領域，2005 年將更致力於光產品生產線佈局及開拓市場，以迎接未來光通訊產品景氣復甦的到來。

本公司在 2004 年，除了擴充中國現有的來料加工廠外，專職中國內銷市場的中鉅公司經過生產線的擴充調整，營運已進入正常狀態，對太空梭的獲利可帶來更多的助益。雖然 2004 年全球仍處於經濟成長的復甦期，然本公司業績亦未若預期的成長，結算 2004 年度營業收入 25.89 億元，較 2003 年度 27.69 億元，減少 1.8 億元，但經營成果已轉虧為盈。故 2004 年度太空梭雖處於艱困環境中卻仍有如此之表現，充分顯示本公司經營策略成功，及全體同仁一致努力的成果是值得肯定。

展望未來，經濟景氣不斷攀升，基礎材料及其他物質之價格漲勢至第一季末才稍見回穩，太空梭之產品價格也已調升至合理價位，全球資訊產業、經濟景氣等仍會持續攀升，且中國在加入 WTO 後，除展現其吸收外資的能力外，在消費市場上更展現驚人的能力，向中國內需市場的投入，對企業在世界的佈局更形重要，近期中國雖進行宏觀調控來抑制其國內景氣過熱，但中國扮演世界工廠之角色仍未改變，在 2005 年無非經濟因素干擾後，太空梭之成長必然可期。太空梭已完成中國內、外銷市場佈局，今年更須致力於中國內、外銷市場的開拓及擴大，這對未來營業收入將有相當挹注，本公司將秉持不斷研究開發新產品的原則，同時有效提昇生產技術及產品品質。且因應網際網路的廣泛使用及寬頻視訊的需求增加，3C 用線及電腦連接器之市場需求量勢必擴增。預估今年度本公司在新產品之推出、生產、市場據點之佈局完成及開發新客源的有利條件下，營業收入目標將持續成長。本人深信在各位股東對公司之鼎力支持，以及全體員工一致的努力下，今年必能再次締造佳績，謝謝各位的參與。敬祝各位

身體健康！萬事如意！

董事長：羅俊賢

## 貳、公司概況

### 一、公司簡介：

(一)、設立日期：民國 74 年 10 月 16 日。

### (二)、公司沿革：

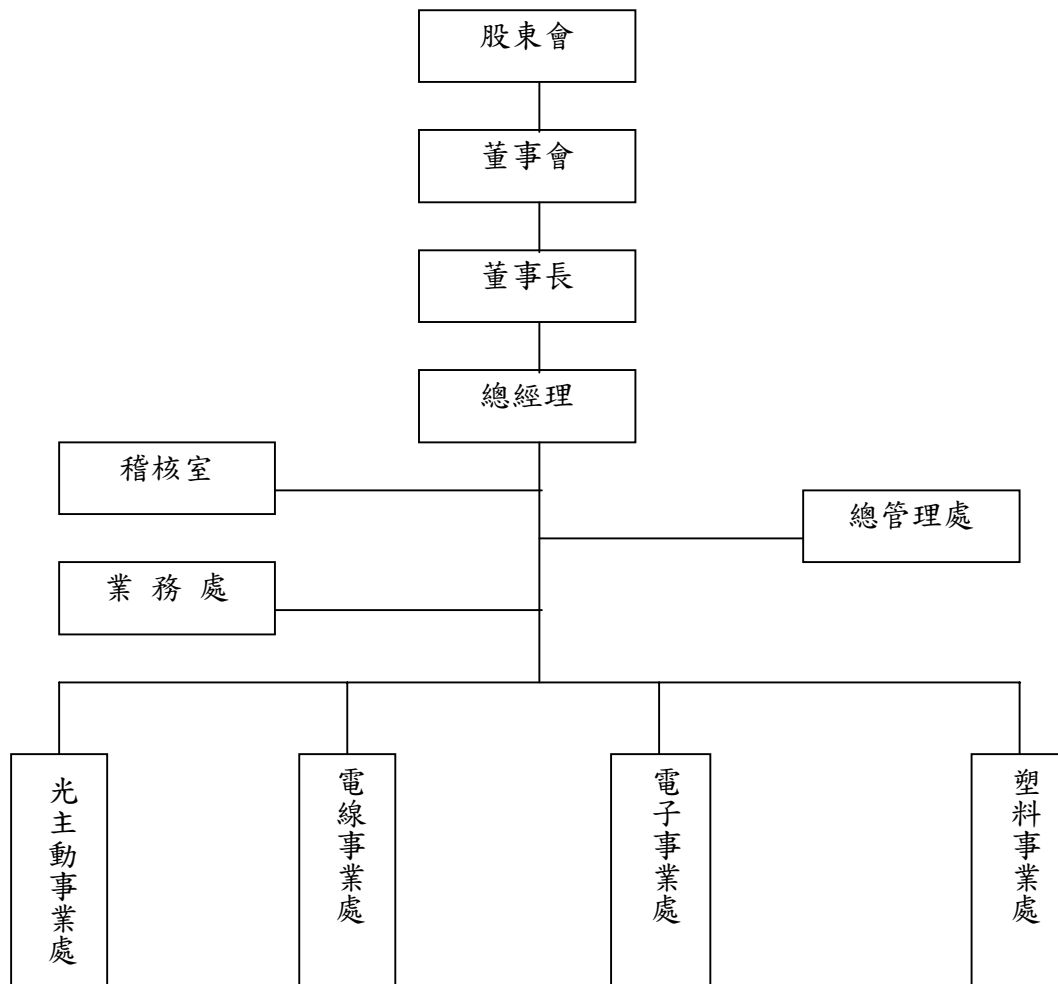
- 民國 74 年 — 公司成立，定名為太空梭高傳真電線工業有限公司，並設立於台北縣土城鄉中央路二段。
- 經營電子、電腦線材、光纖電纜等製造、加工及買賣等業務。
  - 額定及實收資本額為新台幣貳佰萬元。
  - 取得符合 UL、CSA 安全規格之合格工廠資格。
- 民國 75 年 — 開發 MONO MONITOR CABLE，並大量生產，成為主力產品。
- 民國 76 年 — 取得 CL2 高耐燃材質規格之認證。
- 民國 77 年 — 公司名稱更改為太空梭高傳真電線工業股份有限公司。
- 額定及實收資本額增加至新台幣壹仟萬元。
  - 陸續引進 HP4194、8753、TDR 等高精密度之網路分析儀器，以確保產品品質。
- 民國 78 年 — 額定及實收資本額增加至新台幣肆仟萬元。
- 11 月公司並遷至台北縣樹林鎮西圳街 7-3 號。
- 民國 79 年 — 取得 COMMUNICATION CABLE 高耐燃材質規格之認證。
- 民國 81 年 — 營業額為新台幣 427,787 仟元。
- 民國 83 年 — 開發完成高解析度 VGA(MONITOR) CABLE，並大量生產，成為主力產品。
- 額定及實收資本額增加至新台幣玖仟伍佰萬元，營業額亦增為新台幣 668,748 仟元。
- 民國 84 年 — 開發完成 IEEE1284(PRINTER、SCANNER) 及 SCSI(HDD)系列之線材，並大量生產，成為另一群主力產品。
- 取得 ISO-9002 國際品質認證。
  - 引進 DCM 公司之測量高頻規格的網路分析儀器，以提昇產品品質。
  - 額定及實收資本額增加至新台幣壹億玖仟伍佰萬元，營業額亦增為新台幣 770,310 仟元。
- 民國 85 年 — 取得 CMR CATEGORIES 5 高耐燃材質規格之認證。
- 領先同業開發完成超高頻之 IEEE1394、USB 及 EVC 等系列之線材，並接受客戶之小量訂單試產，將成為未來另一系列之主力產品。
  - 額定及實收資本額增加至新台幣參億玖仟伍佰萬元，營業額亦增為新台幣 914,083 仟元。
- 民國 86 年 — 竹東廠第一期廠房於 86 年 12 月底落成啟用。
- 轉投資新加坡控股公司，並成立香港太空梭子公司，以擴展海外行銷及生產據點。

- 實收資本額增加至新台幣伍億捌仟萬元，營業額亦增為新台幣 1,494,101 仟元。
- 民國 87 年 — 實收資本額增加至新台幣捌億元，營業額亦增為新台幣 1,767,688 仟元。
  - 率先開發完成超高頻之 LVDS 線材及高耐燃、耐硫化、無毒之 PVC 材料。
  - 自歐、美、日等國引進全自動化、高精密、高效率的機器設備，並大量生產高傳輸之資訊、通訊及消費性電子等 3C 產品用線。
  - 總公司遷入新竹新廠房，使廠辦合一，提高經營效率。
- 民國 88 年 — 領先推出軟性排線(FFC)、對絞排線(TFC)、Category 5 Enhanced 350MHz、USB1.1 版及 LCD MONITOR 訊號線等新產品，以提高市場競爭力。
  - 額定資本額增加至新台幣壹拾貳億伍仟萬元，實收資本額增加至新台幣玖億貳仟伍佰萬元整。
- 民國 89 年 — 實收資本額增加至新台幣壹拾億柒仟貳佰萬元，並於 11 月 10 日於台灣證券交易所股份有限公司掛牌上市。
  - 自歐、美等國引進產製光纖通訊產品的機器設備，將生產高品質之各項光纖產品。
- 民國 90 年 — 實收資本額增加至新台幣壹拾伍億元。
  - 自美國引進光被動元件生產設備及技術，並自行研發新產品。
- 民國 91 年 — 實收資本額增加至新台幣壹拾伍億柒仟柒佰伍拾捌萬元。
  - 發行國內第一次無擔保轉換公司債新台幣柒億伍仟萬元。
  - 透過第三地區間接在中國設立蘇州太空梭及東莞中鉅公司，專司生產及銷售供應中國內銷市場。
- 民國 92 年 — 實收資本額增加至新台幣壹拾玖億陸仟捌佰零柒萬元。
  - 於國內投資光主動元件生產。
  - 透過第三地區間接在中國設立蘇州光梭光電有限公司，專司光通訊產品之生產及銷售，供應中國內銷市場及海外市場。
  - 投入生產及銷售高精度多媒體介面( HDMI ) 用線材。
  - 處分樹林廠。
- 民國 93 年 — 實收資本額增加至新台幣貳拾參億貳仟零貳拾參萬伍仟陸佰貳拾元。

## 二、公司組織

### (一)組織系統

#### 1. 組織結構





## 2. 主要部門所營業務

部 門	職 掌
董 事 會	業務方針之決定、各項法定章則之審定、預決算之審查及其他依法令與股東會賦予之職權。
董 事 長	召開董事會、監督總經理執行董事會決議事項。
總 經 理	執行董事會政策決議事項及營運策略，負責整合企業各業務部門主管推展各項業務，並訂定內部管理制度。
稽 核 室	檢查及覆核各單位內部控制制度落實執行情形並衡量營運之效果及效率。
總管理處	<ol style="list-style-type: none"> <li>1. 規劃構建集團企業相關財務、會計、管理及資訊等幕僚作業體系。</li> <li>2. 規劃建立集團企業投資評估、目標管理及績效分析等控制作業系統。</li> <li>3. 規劃構建海外投資事業相關財務、會計、資訊、人資及稽核等幕僚作業體系。</li> <li>4. 規劃建立海外投資事業投資評估、目標管理及績效分析等控制作業系統。</li> </ol>
業 務 處	負責公司產品內外銷業務、行銷推廣，客戶開發及新產品資訊收集。
光主動事業處	<ol style="list-style-type: none"> <li>1. 配合及執行公司整體策略及執行公司交辦事項。</li> <li>2. 光主、被動元件研發，包含現有產品改善及新產品開發。</li> <li>3. 主動元件生產及光纜生產。</li> <li>4. 市場開發，行銷及顧客服務。</li> <li>5. 預算執行及控制。</li> <li>6. 各部門協調。</li> <li>7. 策略訂定及調整以及掌握。</li> <li>8. 發展核心能力及發展出核心價值。</li> <li>9. 人員養成及訓練。</li> <li>10. 未來發展方向規劃。</li> </ol>
電線事業處	<ol style="list-style-type: none"> <li>1. 承總公司之經營策略，訂定事業處之目標及執行實施計畫。</li> <li>2. 事業處營業預算之編制、執行及管控。</li> <li>3. 事業處之專案改善計劃制訂及執行。</li> <li>4. 事業處年度教育訓練計畫制訂及實施。</li> <li>5. 事業處稽核系統的改善與稽核計畫的執行。</li> <li>6. 事業處產品市場開發、行銷及售後服務。</li> <li>7. 事業處管理系統的改善、各項標準的檢討及維護。</li> <li>8. 事業處應收、應付帳款的管理。</li> <li>9. 事業處產品及生產的技術、研發的管理。</li> </ol>

部 門	職 掌
電子事業處	<ol style="list-style-type: none"> <li>1. 承總公司策略訂定處之目標及執行實施。</li> <li>2. 領導事業處之目標管理以達管理承諾。</li> <li>3. 預算執行及管控。</li> <li>4. 專案改善計劃及執行。</li> <li>5. 年度教育訓練擬訂及實施。</li> <li>6. 稽核系統的執行與落實。</li> <li>7. 內外市場開發，行銷及售後服務。</li> <li>9. 管理系統標準定期檢討&amp;維護。</li> <li>10. AP&amp;AR 管理。</li> <li>11. 帳務的管理</li> <li>12. 生產成本&amp;產能配置合理性管理。</li> <li>13. 人才引進&amp;培育。</li> </ol>
塑料事業處	<ol style="list-style-type: none"> <li>1. 承總公司之經營策略訂定事業處之目標及執行實施計畫。</li> <li>2. 事業處營業預算之編制、執行及管控。</li> <li>3. 事業處之專案改善計劃制訂及執行。</li> <li>4. 事業處年度教育訓練計畫制訂及實施。</li> <li>5. 事業處稽核系統的改善與稽核計畫的執行。</li> <li>6. 事業處產品市場開發、行銷及售後服務。</li> <li>7. 事業處管理系統的改善、各項標準的檢討及維護。</li> <li>8. 事業處應收、應付帳款的管理。</li> <li>9. 事業處產品及生產的技術、研發的管理。</li> </ol>

(二)董事、監察人、總經理、副總經理、協理、各部門及分支機構主管資料

1. 董事及監察人

94年04月26日

職稱	姓名	選任日期	任期	初次選任日期	選任時持有股份		現在持有股數		配偶、未成年子女、配偶、現在持有股份		利用他人名義持有股份		主要經(學)歷	目前兼任本公司及其他公司之職務	且配偶或二親等以內其他主管理、董事或監察人		
					股數	持比率%	股數	持比率%	股數	持比率%	股數	持比率%			職稱	姓名	關係
董事長	羅俊賢	93.6.24	3年	86.6.16	9,027,752	3.89	9,027,752	3.89	1,791,376	0.77	--	--	台南高工 大同公司	太空梭公司 新加坡太空梭公司 香港太空梭電線公司 長香港太空梭公司 長SPACE SHUTTLE HI-TECH CO. LTD. 蘇州太空梭公司 董事長 董事 董事 監察人	羅輝龍 黃金章 羅秋香 劉秀玉	兄弟 姻親 兄弟 配偶	
董事	羅俊賢	93.6.24	3年	86.6.16	11,657,518	5.02	10,826,518	4.67	1,109,307	0.48	--	--	華夏專工 大同公司	新加坡太空梭公司 香港太空梭公司 蘇州太空梭公司 總經理 董事長 副董事長	羅俊賢 黃金章 羅秋香 劉秀玉	兄弟 姻親 兄弟 姻親	
董事	黃金章	93.6.24	3年	86.6.16	3,316,259	1.43	3,316,259	1.43	5,485,856	2.36	--	--	台南高工 大同公司	蘇州太空梭公司 董事長	羅俊賢 黃金章 羅秋香 劉秀玉	兄弟 姻親 兄弟 姻親	
董事	羅秋香	93.6.24	3年	90.4.13	5,415,856	2.33	5,485,856	2.36	3,316,259	1.43	--	--	國小畢	無	羅俊賢 黃金章 羅秋香 劉秀玉	兄弟 姻親 兄弟 姻親	
董事	何玉貞	93.6.24	3年	86.6.16	154,870	0.07	154,870	0.07	--	--	--	--	醒吾商專	無	無	無	
董事	陳宏誌	93.6.24	3年	86.6.16	137,145	0.06	97,145	0.04	27,807	0.01	--	--	淡江大學	無	無	無	
董事	楊冬梨	93.6.24	3年	90.4.13	95,617	0.04	75,617	0.03	--	--	--	--	美商大都會業務員	無	無	無	
監察人	劉秀玉	93.6.24	3年	93.6.24	1,744,056	0.75	1,744,056	0.75	9,075,072	3.91	--	--	國中畢	無	羅俊賢 羅輝龍 黃金章 羅秋香	配偶 姻親 姻親 姻親	
監察人	魏毅毅	93.6.24	3年	93.6.24	19,000	0.01	19,000	0.01	8,000	0.00	--	--	芝加哥大學博士	無	無	無	
監察人	吳朝欽	93.6.24	3年	93.6.24	100,000	0.04	100,000	0.04	--	--	--	--	久煜公司 董事長 強恕高中	久煜公司 董事長	無	無	

(1)法人股東之主要股東：無

(2)主要股東為法人者其主要股東：無

(3)所具專業知識及獨立性之情形

姓名 (註1)	條件 是否具有五年以上商 務、法律、財務或公司 業務所須之工作經驗	符合獨立性情形(註2)							備註 (註3)
		1	2	3	4	5	6	7	
董事長	羅俊賢	✓			✓	✓	✓	✓	
總經理	羅輝龍	✓			✓	✓	✓	✓	
董事	黃金章	✓			✓	✓	✓	✓	
董事	羅秋香	✓	✓		✓	✓	✓	✓	
董事	何玉貞	✓	✓	✓	✓	✓	✓	✓	
董事	陳宏誌	✓	✓	✓	✓	✓	✓	✓	
董事	楊冬梨	✓	✓	✓	✓	✓	✓	✓	
監察人	劉秀玉	✓	✓		✓	✓	✓	✓	
監察人	魏弘毅	✓	✓	✓	✓	✓	✓	✓	
監察人	吳朝欽	✓	✓	✓	✓	✓	✓	✓	

註1：欄位多寡視實際數調整。

註2：各董事、監察人符合下述各條件者，請於各條件代號下方空格中打“✓”。

- (1) 非為公司之受僱人或其關係企業之董事、監察人或受僱人。但其兼任母公司或子公司之獨立董事、獨立監察人者，不在此限。
- (2) 非直接或間接持有公司已發行股份總額百分之一以上或持股前十名之自然人股東。
- (3) 非前二項人員之配偶或其二親等以內直系親屬。
- (4) 非直接持有公司已發行股份總額百分之五以上法人股東之董事、監察人、受僱人或持股前五名法人股東之董事、監察人、受僱人。
- (5) 非與公司有財務、業務往來之特定公司或機構之董事、監察人、經理人或持股百分之五以上股東。
- (6) 非為最近一年內提供公司或關係企業財務、商務、法律等服務、諮詢之專業人士、獨資、合夥、公司或機構團體之企業主、合夥人、董事(理事)、監察人(監事)、經理人及其配偶。
- (7) 非為公司法第二十七條所訂之法人或其代表人。

註3：擔任公司獨立董事或獨立監察人者，如有兼任其他公司獨立董事或獨立監察人情事，應備註說明兼任家數。

94年4月26日

2. 總經理、副總經理、協理、各部門及分支機構主管：

職稱	姓名	就日	持有股份		配偶、未成年子女持有股份		利用他人名義持有股份		主要經(學)歷	目前兼任其他公司之職務	具配偶或二親等以內關係之經理人		
			股數	持比率%	股數	持比率%	股數	持比率%			職稱	姓名	關係
總裁	羅輝龍	86.06.17	10,826,518	4.67	1,109,307	0.48	--	--	華夏工專 太空梭公司 總經理	香港太空梭公司 總經理	董事	黃金章	姻親
副總經理	黃金章	80.01.01	3,316,259	1.43	5,485,856	2.36	--	--	台南高工 大同公司	無	董事	羅輝龍	姻親
海外事業 總經理	高世賢	86.08.01	106,644	0.05	748	0.00	--	--	景文商工 高野機械	無	--	--	--
海外事業 總經理	魏德勝	91.05.01	44,525	0.02	710	0.00	--	--	中國工商專校	無	--	--	--
海外事業 總經理	陳宏誌	91.05.01	97,145	0.04	27,807	0.01	--	--	淡江大學	無	--	--	--
業務處 處長	劉恩良	91.05.01	0	0.00	0	0.00	--	--	開南高工 群剛工業公司廠長 勵格際盟(股)公司副總	無	--	--	--
光電事業 總經理	陳瓊豐	93.02.18	0	0	50,000	0.02	--	--	清華大學化工所 傳承光通訊(股)公司	無	--	--	--
海外事業 總經理	邱昭強	94.02.01	42,090	0.02	0	0.00	--	--	文化大學 光寶電子(股)公司	無	--	--	--
業務處 副處長	吳武洲	94.02.01	0	0.00	1,803	0.00	--	--	CRIFFITH 研究所 台精科技公司	無	--	--	--
經理	許德瑜	91.03.01	547	0.00	875	0.00	--	--	大同工學院材料所 工研院光電所	無	--	--	--
會計經理	羅旭昌	93.10.06	0	0.00	0	0.00	--	--	中興大學 亞東聯合會計師事務所	無	--	--	--

### 3. 最近年度支付董事、監察人、總經理及副總經理之報酬

#### (1) 董事之報酬

94年3月31日

職稱	姓名	車馬費及報酬	盈餘分配之董事酬勞	盈餘分配之員工紅利金額 (註2)			前三項總額	總額占稅後純益之比例(%)	取得員工認股權憑證數額 (註3)	其他報酬 (註4)
				現金紅利	股票紅利					
					股數	市價				
董事	羅俊賢	0	0	0	0	0	0	-	0	0
董事	羅輝龍	0	0	0	0	0	0	-	0	0
董事	黃金章	0	0	0	0	0	0	-	0	0
董事	羅秋香	0	0	0	0	0	0	-	0	0
董事	何玉貞	0	0	0	0	0	0	-	0	0
董事	陳宏誌	0	0	0	0	0	0	-	0	0
董事	楊冬梨	0	0	0	0	0	0	-	0	0

註1：董事姓名應分別列示，但得以彙總方式揭露其車馬費、盈餘分配之董事酬勞及其他報酬情形。若董事兼任總經理或副總經理者，其報酬應分別按其身分揭露。屬董事報酬部分揭露於本表；屬總經理及副總經理之報酬部分揭露於下表。

註2：若董事兼任員工（或經理人）取得員工紅利（含股票紅利及現金紅利）者，應填列員工紅利金額，其股票紅利之「市價」，上市上櫃公司係採用公司會計期間最末一個月之平均收盤價計算之；若非屬上市上櫃公司則以會計期間結束日之淨值計算之。另若董事係兼任經理人取得員工紅利者，應再填列附表二之二。

註3：若董事兼任員工領取員工認股權憑證者，應填列本表及附表十五。

註4：如提供汽車、房屋及其他專屬個人之支出時，應揭露所提供資產之性質及成本、實際或按公平市價設算之租金及其他給付。

#### (2) 監察人之報酬

職稱	姓名	車馬費及報酬	盈餘分配之監察人酬勞	前二項總額	總額占稅後純益之比例(%)	其他報酬(註2)
監察人	劉秀玉	0	0	0	-	0
監察人	魏弘毅	0	0	0	-	0
監察人	吳朝欽	0	0	0	-	0

註1：監察人姓名應分別列示，但得以彙總方式揭露其車馬費、盈餘分配之監察人酬勞及其他報酬情形。

註2：如提供汽車、房屋及其他專屬個人之支出時，應揭露所提供資產之性質及成本、實際或按公平市價設算之租金及其他給付。

(3) 總經理及副總經理之報酬

職稱	姓名	薪資	獎金、 特支費	盈餘分配之員工紅利 金額 (註 2)			前三項 總額	總額占 稅後純 益之比 例 (%)	取得員 工認股 權憑證 數額 (註 3)	其他報 酬(註 4)	
				現金 紅利	股票紅利						
					股 數	市價					金額
總經理	羅輝龍	3,332	0	0	0	0	0	3,332	50.72	0	汽車： 2,653

註 1：總經理及副總經理姓名應分別列示，但得以彙總方式揭露其薪資、獎金、特支費、員工紅利及員工認股權憑證情形。

註 2：總經理及副總經理領取員工紅利(含股票紅利及現金紅利)者，應填列本表及附表二之二，其股票紅利之「市價」，上市上櫃公司係採用公司會計期間最末一個月之平均收盤價計算之；若非屬上市上櫃公司則以會計期間結束日之淨值計算之。

註 3：總經理及副總經理領取員工認股權憑證者，應填列本表及附表十五。

註 4：如提供汽車、房屋及其他專屬個人之支出時，應揭露所提供資產之性質及成本、實際或按公平市價設算之租金及其他給付。

(4) 配發員工紅利之經理人姓名及配發情形：本公司 93 年度並無發放

(三)最近年度及截至年報刊印日止，董事、監察人、經理人及持股比例超過百分之十之股東股權移轉及股權質押變動情形：

董事、監察人、經理人及大股東股權變動情形

單位：股

職 稱 (註1)	姓 名	93 年度		當年度截至 4 月底止	
		持有股數增 (減) 數	質押股數增 (減) 數	持有股數增 (減) 數	質押股數增 (減) 數
董事長	羅俊賢	(4,000,000)	(4,660,000)	—	(9,026,000)
董 事 兼總經理	羅輝龍	(1,481,000)	—	—	(10,826,000)
董 事兼經理人	黃金章	—	—	—	—
董 事	何玉貞	(14,000)	—	—	(154,000)
董 事兼經理人	陳宏誌	(224,000)	—	—	—
董 事	楊冬梨	(50,000)	—	—	(75,000)
董 事	羅秋香	(129,000)	—	100,000	—
監察人	吳朝欽	—	—	—	—
監察人	魏弘毅	—	—	—	—
監察人	劉秀玉	—	—	—	(1,743,000)
經理人(註2)	邱貽強	—	—	—	—
經理人(註2)	許德瑜	—	—	—	—
經理人(註2)	吳武洲	—	—	—	—
經理人(註2)	魏德勝	(150,000)	—	—	—
經理人(註2)	劉恩良	—	—	—	—
經理人(註2)	羅旭昌	—	—	—	—

註1：大股東係指持有本公司股份總額超過百分之十之股東。

註2：經理人就任日期(92年3月27日證期會台財證三字第0920001301號函)

註3：股權移轉或股權質押之相對人為關係人者：無。



### 股權移轉資訊

姓名(註1)	股權移轉原因(註2)	交易日期	交易相對人	交易相對人與公司、董事、監察人及持股比例超過百分之十股東之關係	股數	交易價格
羅俊賢	—	—	—	—	—	—
羅輝龍	—	—	—	—	—	—
黃金章	—	—	—	—	—	—
何玉貞	—	—	—	—	—	—
陳宏誌	—	—	—	—	—	—
楊冬梨	—	—	—	—	—	—
羅秋香	—	—	—	—	—	—
吳朝欽	—	—	—	—	—	—
魏弘毅	—	—	—	—	—	—
劉秀玉	—	—	—	—	—	—

註1：係填列公司董事、監察人、經理人及持股比例超過百分之十股東姓名。

註2：係填列取得或處分。

股權質押資訊

姓名(註1)	質押變動原因(註2)	變動日期	交易相對人	交易相對人與公司、董事、監察人及持股比例超過百分之十股東之關係	股數	質借(贖回)金額
羅俊賢	質押	93/02/25	彰化商銀永和分行	無	4,660,000	(46,600,000)
羅俊賢	質押	94/01/07	中華開發工業銀行桃園分行	無	9,026,000	90,260,000
羅輝龍	質押	94/01/07	中華開發工業銀行桃園分行	無	9,393,000	93,930,000
何玉貞	質押	94/01/07	中華開發工業銀行桃園分行	無	154,000	1,540,000
楊冬梨	質押	94/01/07	中華開發工業銀行桃園分行	無	75,000	750,000
劉秀玉	質押	94/01/07	中華開發工業銀行桃園分行	無	1,743,000	17,430,000
羅輝龍	質押	94/01/10	中華開發工業銀行(股)公司桃園分行	無	1,433,000	14,330,000

註1：係填列公司董事、監察人、經理人及持股比例超過百分之十股東姓名。

註2：係填列質押或贖回。

(四)公司、公司之董事、監察人、經理人及公司直接或間接控制之事業對同一轉投資事業之持股數，並合併計算綜合持股比例。

綜合持股比例

單位：仟股；%

轉投資業(註)	本公司投資		董事、監察人、經理人及直接或間接控制事業之投資		綜合投資	
	股數	持股比例	股數	持股比例	股數	持股比例
新加坡太空梭電線有限公司	22,066	100%	--	0%	22,66	100%
太極有限公司	0	100%	--	0%	0	100%

註：公司之長期投資。

三、資本及股份

(一)股本來源

94年4月30日

年 月	發行價格 (元)	核定股本		實收股本		備註		
		股數 (仟股)	金額 (仟元)	股數 (仟股)	金額 (仟元)	股本來源	現金以外 之財產抵 充股款者	其他
74.10	10	200	2,000	200	2,000	設立股本	無	無
77.04	10	1,000	10,000	1,000	10,000	現金增資 8,000,000 元	無	無
78.04	10	4,000	40,000	4,000	40,000	現金增資 30,000,000 元	無	無
83.07	10	9,500	95,000	9,500	95,000	現金增資 55,000,000 元	無	無
84.07	10	19,500	195,000	19,500	195,000	現金增資 100,000,000 元	無	無
85.07	10	39,500	395,000	39,500	395,000	現金增資 200,000,000 元	無	無
86.07	10	90,000	900,000	58,000	580,000	現金增資 185,000,000 元	無	無
87.07	10	90,000	900,000	80,000	800,000	盈餘轉增資 72,500,000 元 資本公積轉增資 43,500,000 元 現金增資 104,000,000 元	無	註 1
88.07	10	125,000	1,250,000	92,500	925,000	盈餘轉增資 120,000,000 元 員工紅利轉增 5,000,000 元	無	註 2
89.07	10	150,000	1,500,000	107,000	1,072,000	盈餘轉增資 138,750,000 元 員工紅利轉增 8,250,000 元	無	註 3
90.09	10	250,000	2,500,000	150,000	1,500,000	盈餘轉增資 160,800,000 元 員工紅利轉增 8,000,000 元 現金增資 259,200,000 元	無	註 4
91.09	10	250,000	2,500,000	157,758	1,577,580	盈餘轉增資 75,000,000 元 員工紅利轉增資 2,580,000 元	無	註 5
92.08	10	250,000	2,500,000	196,807	1,968,072	盈餘轉增資 80,561,540 元 可轉換公司債轉換 30,993 仟股	無	註 6
93.03	10	250,000	2,500,000	231,405	2,314,050	可轉換公司債轉換 34,598 仟股	無	無
93.8	10	350,000	3,500,000	232,024	2,320,240	核定資本額增資 100,000 仟股 可轉換公司債轉換 619 仟股	無	無

註 1：87.07.10. 台財證(一)第 58924 號函核准。

註 2：88.06.22. 台財證(一)第 57169 號函核准。

註 3：89.06.27. 台財證(一)第 55191 號函核准。

註 4：90.06.05. 台財證(一)第 135215 號、90.06.08. 台財證(一)第 133886 號函核准。

註 5：91.07.05. 台財證(一)第 0910136867 號函核准。

註 6：92.07.01. 台財證(一)第 0920129115 號函核准。

94年4月30日

股份種類	核 定 股 本			備註
	流通在外股份(註)	未發行股份	合計	
記名式普通股	232,023,562	117,976,438	350,000,000	—

註：屬上市公司股票。

## (二)股東結構

94年04月22日

股東 結構 數量	政府 機構	金融 機構	其他法人	個 人	外國機構 及外人	合 計
人數	—	—	23	18,156	16	18,195
持有股數	—	—	5,206,911	226,466,705	349,946	232,023,562
持有比例	—	—	2.24%	97.61%	0.15%	100.00%

## (三)股權分散情形

每股面額十元

94年04月22日

持股分級	股東人數	持有股數	持股比例
1 至 999	6,387	1,383,171	0.60%
1,000 至 5,000	6,278	15,779,215	6.80%
5,001 至 10,000	2,356	19,473,023	8.39%
10,001 至 15,000	800	9,924,140	4.28%
15,001 至 20,000	702	13,395,522	5.77%
20,001 至 30,000	510	13,123,879	5.66%
30,001 至 40,000	255	9,213,636	3.97%
40,001 至 50,000	235	11,120,881	4.79%
50,001 至 100,000	369	27,292,947	11.76%
100,001 至 200,000	180	25,645,148	11.05%
200,001 至 400,000	71	19,154,915	8.26%
400,001 至 600,000	29	13,718,368	5.91%
600,001 至 800,000	4	2,720,441	1.17%
800,001 至 1,000,000	3	2,607,613	1.12%
1,000,001 以上	16	47,470,663	20.46%
合 計	18,195	232,023,562	100.00%

## (四)主要股東名單

94年4月22日

股份 主要股東名稱	持有股數	持股比例
羅輝龍	9,027,752	3.89%
羅俊賢	10,826,518	4.67%
黃金章	3,316,259	1.43%
劉秀玉	1,744,056	0.75%
羅秋香	5,485,856	2.36%
何雅琪	1,318,556	0.57%
何玉玲	2,642,000	1.14%
趙月寶	1,296,000	0.56%
黃馨儀	1,630,259	0.70%
久聯投資(股)公司	2,130,266	0.92%
林宗榮	1,952,072	0.84%
林文程	1,210,000	0.52%
謝婉玲	1,636,399	0.71%
品勝投資有限公司	1,200,000	0.52%

## (五)最近二年度每股市價、淨值、盈餘、股利及相關資料。

項	年		92年	93年	當年度截至 94年3月31日
	目				
每股 市價	最	高	14.05	12.61	4.41
	最	低	8.50	3.88	3.74
	平	均(註1)	10.27	8.245	4.075
每股 淨值	分	配前	9.8	9.7	9.6
	分	配後(註2)	-	-	-
每股 盈餘	加權平均股數(仟股)		177,197	224,757	224,757
	原列每股盈餘		(1.65)	(0.03)	(0.02)
	追溯調整每股盈餘		(1.65)	(0.03)	(0.02)
每股 股利	現金股利		-	-	-
	無償 配股	盈餘配股	-	-	-
		資本公積配股	-	-	-
	累積未付股利		-	-	-
投資 報酬 分析	本益比(註3)		-	-	-
	本利比(註4)		-	-	-
	現金股利殖利率(註5)		-	-	-

- 註 1：平均市價係依各年度成交值與成交量計算。  
 註 2：分配後每股淨值係依年底已發行之股數為準並依據次年度股東會決議分配之情形填列。  
 註 3：本益比＝當年度每股平均收盤價／每股盈餘。  
 註 4：本利比＝當年度每股平均收盤價／每股現金股利。  
 註 5：現金股利殖利率＝每股現金股利／當年度每股平均收盤價。

(六)公司股利政策及執行狀況。

1. 公司章程所訂之股利政策：

依本公司章程規定，年度總決算如有盈餘，除依法彌補以往年度虧損並繳付稅款外，應先提撥百分之十為法定盈餘公積，其餘以股東會決議分派之，分派盈餘時依下列比例分配：

- (1) 員工紅利不低於百分之二；
- (2) 董事及監察人酬勞不超過百分之二；
- (3) 並於必要時酌提特別盈餘公積或酌予保留盈餘後，剩餘之盈餘除法令規定外，併同以前年度盈餘由董事會擬定提撥，最少不低於百分之五十作為股東股利，股東股利中分配提撥最少不低於百分之五十以股票股利方式分配，餘以現金股利方式分配之。

2. 本次股東會擬議股利分配之情形

年度 \ 項目	無償配股
九 十 一 年	0.4268 元
九 十 二 年	0 元
九 十 三 年	0 元

註：九十三年度係依 94 年 4 月 28 日董事會決議擬配發情形填列。

(七)本次股東會擬議之無償配股對公司營業績效及每股盈餘之影響：

本公司於 94 年 4 月 28 日經董事會決議通過，九十三年度盈虧撥補案，無盈餘可供分配。

(八)員工分紅及董事、監察人酬勞：無。

(九)公司買回本公司股份情形：無。

四、公司債之辦理情形

(一) 公司債辦理情形

公 司 債 種 類		國內第一次無擔保轉換公司債
發 行 ( 辦 理 ) 日 期		民國 91 年 10 月 17 日
面 額		新台幣 100,000 元
發 行 及 交 易 地 點		不適用
發 行 價 格		依面額發行
總 額		新台幣 750,000,000 元
利 率		0%
期 限		五年, 到期日 96 年 10 月 16 日
保 證 機 構		無
受 託 人		中國信託商業銀行 信託部
承 銷 機 構		中信銀綜合證券股份有限公司
簽 證 律 師		現代法律事務所 郭惠吉律師
簽 證 會 計 師		立本台灣聯合會計師事務所 許坤錫、劉克宜
償 還 方 法		除依轉換辦法轉換或贖回外, 到期時以現金一次還本。
未 償 還 本 金		新台幣 21,700,000 元
贖 回 或 提 前 清 償 之 條 款		請參閱後附發行及轉換辦法(註2)第十八條及第十九條
限 制 條 款		請參閱後附發行及轉換辦法(註2)第七條及第二十四條
信用評等機構名稱、評等日期、公司債評等結果		無
附其他權利	截至年報刊印日止已轉換(交換或認股)普通股之金額	截至 94 年 3 月 31 日止本轉換公司債已轉換普通股計 66,209,408 元
	發行及轉換(交換或認股)辦法	請參閱後附發行及轉換辦法(註2)
發行及轉換、交換或認股辦法、發行條件對股權可能稀釋情形及對現有股東權益影響		(註1)
交換標的委託保管機構名稱		不適用

註1：發行條件對股權可能稀釋情形及對股東權益之影響。

對股權可能稀釋情形  
本公司已發行且流通在外之公司債，為國內第一次無擔保轉換公司債，目前轉換價格為 9.7 元，假設各轉換公司債之債權人全部依該轉換價格轉換，將可轉換本公司普通股 2,237,113 股 (21,700,000 元/9.7 元)，以本公司截至目前為止已發行且流通在外之股數 232,023,562 股加計可轉換股數計算，稀釋比率為 0.96%。

太空梭高傳真資訊科技股份有限公司  
國內第一次無擔保轉換公司債發行及轉換辦法

一、債券名稱：

太空梭高傳真資訊科技股份有限公司國內第一次無擔保轉換公司債。

二、發行日期：

民國九十一年十月十七日

三、發行總額：

發行總額為新台幣柒億伍仟萬元。每張面額新台幣壹拾萬元壹種，依票面金額十足發行。

四、發行期間：

發行期間五年，自民國九十一年十月十七日開始發行至九十六年十月十六日到期。

五、債券票面利率：

票面年利率 0%。

六、還本日期及方式：

除債券持有人依本辦法第十條轉換為本公司普通股或依本辦法第十九條行使賣回權，及本公司依本辦法第十八條提前收回者外，到期時以現金一次還本。

七、擔保情形：

本轉換公司債為無擔保債券，惟如本轉換公司債發行後本公司另發行其他有擔保轉換公司債時，本轉換公司債亦將比照該有擔保轉換公司債，設定同等級之債權或同順位之擔保物權。

八、轉換標的：

本公司普通股。

九、轉換期間：

本轉換公司債係以發行新股方式履行轉換義務。債券持有人得於本轉換公司債發行之日起滿三個月後，至到期日前十日止，除本公司向台灣證券交易所洽辦無償配股停止過戶除權公告日、現金股息停止過戶除息公告日或現金增資認股停止過戶除權公告日前三個營業日起，至權利分派基準日止，及其他依法暫停過戶期間外，隨時向本公司請求依本辦法轉換為本公司普通股，並依本辦法第十條、十三條規定辦理。本公司並應依櫃檯買賣中心規定之期限，於前述無償配股停止過戶除權公告日、現金股息停止過戶除息公告日或現金增資認股停止過戶除權公告日前將停止轉換之期間予以公告並函櫃檯買賣中心。

十、請求轉換程序：

(一)債權人於請求轉換時，得依下列二方式進行之：

- 1.債權人透過集保公司以帳簿劃撥方式辦理轉換：債權人至原交易券商填具「存券領回申請書」(註明轉換)及「轉換公司債帳簿劃撥轉換/贖回/賣回申請書」，由交易券商向集保公司提出申請，集保公司於接受申請後送交本公司股務代理機構，於送達時即生轉換之效力，且不得申請撤銷，並於送達後五個營業日內完成轉換手續，直接將股票撥入原債權人之集保帳戶。
- 2.債權人透過本公司股務代理機構直接進行轉換：本轉換公司債債權人於請求轉換時，應備妥蓋有原留印鑑之「轉換申請書」，並檢同債券向本公司股務代理機構提出，於送達時即生轉換之效力，且不得申請撤銷。本公司股務代理機構受理後，除應登載於股東名簿內外，並於五個營業日內直接將普通股撥入該債權人之集保帳戶。

(二)華僑或外國人申請將所持有之本轉換公司債轉換為本公司股票時，一律統由台灣證券集中保管股份有限公司採取帳簿劃撥方式辦理配發。

十一、轉換價格及其調整：

- (一)本轉換公司債轉換價格之訂定，以九十一年九月十八日為轉換價格訂定基準日，以其前十個營業日、十五個營業日、二十個營業日本公司普通股平均收盤價孰低者乘以101%為計算依據。基準日前如遇有除權或除息者，經採用以計算轉換價格之收盤價，並先設算為除權或除息後價格，發行時之轉換價格訂為每股12.6元。



- (二)本轉換公司債發行後，除本公司所發行具有普通股轉換權或認股權之各種有價證券換發普通股股份者外，遇有本公司已發行普通股股份增加時(現金增資、盈餘轉增資、資本公積轉增資、合併增資及現金增資參與發行海外存託憑證等)，轉換價格依下列公式調整(計算至新台幣角為止，分以下四捨五入，向下調整，向上則不予調整)，並函請櫃檯買賣中心，於新股發行除權基準日(註1)調整之。如於現金增資發行新股之除權基準日後變更新股發行價格，則依更新後之新股發行價格重新按下列公式調整，如經設算調整後之轉換價格低於原除權基準日前已公告調整之轉換價格，則函請櫃檯買賣中心重新公告。

$$\text{調整後轉換價格} = \frac{\text{調整前轉換價格} \times \text{已發行股數} + \text{每股繳款額} \times \text{新股發行股數}}{\text{已發行股數} + \text{新股發行股數}}$$

註 1：如為合併增資則於合併基準日調整。另如係採詢價圈購辦理之現金增資或現金增資參與發行海外存託憑證因無除權基準日，則於發行完成日調整。

註 2：已發行股數係指普通股已發行股份總數，減除本公司買回惟尚未註銷或轉讓之庫藏股股數。

註 3：新股繳款金額如屬無償配股，則其繳款金額為零。如係屬合併增資則其繳款金額為合併基準日前依消滅公司最近期經會計師簽證或核閱之財務報表計算之每股淨值乘以其換股比率。

- (三)本轉換公司債發行後，遇有本公司以低於每股時價(註)之轉換或認股價格再發行具有普通股轉換權或認股權之各種有價證券時，轉換價格依下列公式調整(計算至新台幣角為止，分以下四捨五入，向下調整，向上則不予調整)，並函請櫃檯買賣中心公告，於前述有價證券或認股權發行之日調整之：

$$\text{調整後轉換價格} = \frac{\text{調整前轉換價格} \times \text{已發行股數} + \begin{matrix} \text{新發行有價證券或} \\ \text{認購之股數} \end{matrix} \times \begin{matrix} \text{新發行有價} \\ \text{證券或認股權} \end{matrix} \text{之轉換或認股價格}}{\text{已發行股數} + \text{新發行有價證券或認股權可轉換或認購之股數}}$$

註 1：每股時價為再發行具有普通股轉換權或認股權之各種有價證券之訂價基準日之前十、十五、二十個營業日本公司普通股收盤價之簡單算術平均數孰低者。

註 2：再發行具有普通股轉換權或認股權之各種有價證券如係以庫藏股支應，則調整公式中之已發行股數應減除新發行有價證券可轉換或認股之股數。

- (四)轉換價格除依前述反稀釋條款調整外，另以92年至94年當年度之六月二十八日及十二月二十八日為基準日，並按前述(一)轉換價格之訂定模式向下重新訂定轉換價格(向上則不予調整)，惟不得低於發行時轉換價格(可因公司普通股股份總額發生變動而調整)之80%。本公司並應函請櫃檯買賣中心公告重新訂定後之轉換價格。本項轉換價格重新訂定之規定，不適用於基準日(含)前已提出請求轉換者。

- (五)本轉換公司債發行後，如遇本公司非因庫藏股註銷之減資致普通股股份減少時，應依下列公司計算調整後轉換價格，並函請櫃檯買賣中心公告，於減資基準日調整之：

$$\text{調整後轉換價格} = \frac{\text{調整前轉換價格} \times \text{減資前已發行普通股股數}}{\text{減資後已發行普通股股數}}$$

- (六)轉換價格除依本條第(二)、(三)、(四)、(五)項及第二十六條調整外，另以94年9月18日及96年9月18日(即本轉換公司債發行滿三年債權人得行使賣回權之前三十日及本轉換公司債發行滿五年債券到期日之前三十日)為基準日，以基準日本公司普通股每股時價之一定成數(滿三年之前三十日為時價之82%；滿五年之前三十日為時價之91%)訂定特別轉換價格，不受本條第(四)項轉換價格再調整時不得低於發行時轉換價格80%之限制。本轉換公司債持有人依本項所訂之特別轉換價格提出請求轉換者，應於基準日之次三個營業日至基準日之次九個營業日(含)內提出(以送達本公司服務代理機構為準)，期滿則回復該次重新訂定前之轉換價格，並適用本發行及轉換辦法其他有關轉換價格及其調整之規定，亦即本轉換公司債持有人若非於此段期間內提出請求轉換者，則不得適用本項特別轉換價格之規定。本公司並

應函請櫃檯買賣中心公告重新訂定後之特別轉換價格及其得適用之轉換期間。

前述特別轉換價格所依據之每股時價一定成數，係依「中華民國證券商業同業公會承銷商會員輔導發行公司募集與發行有價證券自律規則」第二十條第二項，轉換公司債持有人按特別轉換價格所可轉換之股份，以每股時價計算之金額，以不高於該次行使賣回權或到期日發行公司應支付之債券面額及其利息補償金合計總額110%為限之規定訂定。而所稱每股時價係以前述訂定特別轉換價格基準日之前十、十五、二十個營業日本公司普通股收盤價之簡單算數平均數孰低者為準。

十二、本轉換公司債之上櫃及終止上櫃：

本公司債於發行日之前向櫃檯買賣中心申請上櫃買賣，至全數轉換為普通股股份或全數由本公司買回或償還時終止上櫃。

十三、轉換後新股之上市：

轉換之普通股自交付日起於台灣證券交易所上市買賣，並由本公司洽台灣證券交易所同意後公告之。

十四、本公司應於每季結束後十五日內將前一季因本轉換公司債轉換所交付之股票數額予以公告，每季並應向公司登記之主管機關申請資本額變更登記至少一次。

十五、轉換時，若有不足壹股之股份金額，本公司以現金償付。

十六、轉換年度現金股利之歸屬：

(一)債券持有人於當年度一月一日起至當年度本公司向台灣證券交易所洽辦現金股息除息公告日前三個營業日(不含)以前請求轉換者，參與當年度股東會決議發放之前一年度現金股利。

(二)當年度本公司向台灣證券交易所洽辦現金股息公告日前三個營業日(含)起至現金股息除息基準日(含)止停止債券轉換。

(三)債券持有人於當年度現金股息除息基準日翌日起至十二月三十一日(含)以前請求轉換者，應放棄當年度股東會決議發放之前一年度現金股利，而參與次年度股東會決議發放之當年度現金股利。

十七、轉換後之權利義務：

轉換後之新股，其權利義務與本公司普通股股份相同。

十八、本公司對本轉換公司債之收回權：

(一)本轉換公司債發行滿一年翌日起至到期日前四十日止，若本公司普通股在台灣證券交易所之收盤價格連續三十個營業日超過當時轉換價格達百分之五十者，本公司得於其後三十個營業日內，以掛號寄發一份一個月期滿之「債券收回通知書」(前述期間自本公司發信之日起算，並以該期間屆滿日為債券收回基準日)予債券持有人(以「債券收回通知書」寄發日前第五個營業日債券人名冊所載者為準，對於其後因買賣或其他原因始取得本公司債之投資人，則以公告方式為之)，且函知櫃檯買賣中心公告並於該期間屆滿時，按以下之債券贖回收益率(自本債券發行日起至債券收回基準日止)計算收回價格，以現金收回其全部債券。

1.發行滿一年翌日起至發行滿三年之日止，以年利率3.75%之債券贖回收益率。

2.發行滿三年翌日起至本轉換公司債到期日前四十日止，以債券面額贖回本轉換公司債。

(二)本轉換公司債發行滿一年翌日起至到期日前四十日止，若本轉換公司債流通在外餘額低於柒仟伍佰萬元(原發行總額之10%)者，本公司得於其後任何時間，以掛號寄發一份一個月期滿之「債券收回通知書」(前述期間自本公司發信之日起算，並以該期間屆滿日為債券收回基準日)予債券持有人(以「債券收回通知書」寄發日前第五個營業日債券人名冊所載者為準，對於其後因買賣或其他原因始取得本公司債之投資人，則以公告方式為之)，且函知櫃檯買賣中心公告並於該期間屆滿時，按前項(一)所述期間及其債券贖回收益率(自本債券發行日起至債券收回基準日止)計算收回價格，以現金收回其全部債券。

(三)若債券持有人於「債券收回通知書」所載債券收回基準日前，未以書面回覆本公司股務代理機構(於送達時即生效力，採郵寄者以郵戳日為憑)者，本公司得按當時之轉換價格，以通知期間屆滿日為轉換基準日，將其轉換公司債轉換為本公司普通股。

十九、債券持有人之賣回權：

本公司應於本公司債發行滿三年之前三十日，以掛號寄發一份「賣回權行使通知書」予債券持有人(以「賣回權行使通知書」寄發日前第五個營業日債權人名冊所載者

為準，對於其後因買賣或其他原因始取得本公司債之投資人，則以公告方式為之)，並函知櫃檯買賣中心公告本公司債持有人賣回權之行使，債券持有人得於發行滿三年之前三十日內以書面通知本公司股務代理機構(於送達時即生效力，採郵寄者以郵戳為憑)要求本公司以債券面額加計利息補償金(滿三年為債券面額之 11.68%)，將其所持有之本公司債以現金贖回。

- 二十、所有本公司收回(包括由證券商營業處所買回)、償還或已轉換之本轉換公司債將被註銷，不再賣出或發行。
- 二十一、本轉換公司債及所換發之普通股均為記名式，其過戶、異動登記、設質、遺失等均依「公開發行股票公司股務處理準則」之規定，另稅賦事宜依當時之稅法之規定辦理。
- 二十二、本轉換公司債由中國信託商業銀行信託部為債權人之受託人，以代表債權人之利益行使查核及監督本公司履行本轉換公司債發行事項之權責。
- 二十三、本轉換公司債委由本公司股務代理機構代理還本付息及轉換事宜。
- 二十四、凡本轉換公司債之債券持有人不論係於發行時認購或中途買受，對於本公司與受託人之間所定受託契約規定、受託人之權利義務及本發行及轉換辦法，均予同意並授與受託人有關受託事項之全權代理，此項授權並不得中途撤銷，至於受託契約內容，債券持有人得在營業時間內隨時至本公司或受託人營業處所查詢。
- 二十五、本轉換公司債發行後，發放普通股現金股利金額占股本之比率，應於除息基準日等幅調降轉換價格。
- 二十六、本轉換公司債發行及轉換辦法如有未盡事宜之處，悉依相關法令辦理之。

(二)

轉換公司債資料

公司債種類		國內第一次無擔保轉換公司債	
項	年	93年度	當年度截至 94年3月31日
	目		
轉債 換市 公價 司	最 高	150.00 元	98.40 元
	最 低	80.00 元	85.00 元
	平 均	115.00 元	91.70 元
轉 換 價 格		9.7 元	9.7 元
發行(辦理)日期及 發行時轉換價格		91.10.17 12.60 元	91.10.17 12.60 元
履行轉換義務方式		發行新股	發行新股

五、特別股、海外存託憑證、員工認股權憑證及併購(包含合併、收購及分割)之辦理情形：  
不適用。

## 參、營運概況

### 一、業務內容

#### (一)業務範圍：

##### 1. 所營業務之主要內容：

- (1) 電子零組件製造業
- (2) 資料儲存及處理設備製造業
- (3) 有線通信機械器材製造業
- (4) 電線及電纜製造業
- (5) 機械設備製造業
- (6) 事務機器製造業
- (7) 銅材二次加工業
- (8) 電器批發業
- (9) 精密儀器批發業
- (10) 資訊軟體批發業
- (11) 電子材料批發業
- (12) 電器零售業
- (13) 精密儀器零售業
- (14) 資訊軟體零售業
- (15) 電子材料零售業
- (16) 製造輸出業
- (17) 資訊軟體服務業
- (18) 電子資訊供應服務業

##### 2. 營業比重：

產品名稱	3C 產品用線	3C 連接組裝產品	其他(註)	合計
營業比重	58.53%	35.87%	5.60%	100.0%

註：其他乃指 PVC 等塑化材料。

##### 3. 公司目前之商品(服務)項目：

###### (1)3C 線材產品

本公司產品與 IT 及 3C 產業息息相關，需求之增減與產業之成長具正關聯性，特別 Assembly Cable 運用於顯示器(44%)，電腦週邊產品(Printer, Digital Camera., 22%)，DT PC & NB(4%)，DV 產品(4%)。Power Cord 的部分，因為本公司導入 Power Cord 約 2 年多，全球安規皆於去年初全部取得認證，目前約佔等體銷售比率 8%，運用產品大多為顯示器及 DT PC。而手機傳輸線，於本年初開始量產，目前主要客戶為日本手機廠商，約佔整體銷售比率 4%。

其他高階產品如 HDMI Cable 在數位家庭的藍圖距實現愈來愈近，數位式撥放系統也愈趨成熟，多媒體聲光透過同一介面傳輸不僅可簡化配線上的方便，並可做數位訊號的整合，透過單一控制器便可控制整個家庭網路，HDMI 便在此需求的推波助瀾下被催生。HDMI 將視訊、聲音及控制訊號藉由封包的技術，在同一個匯流排上進行訊號的傳輸，是故不僅介面可以做得輕薄短小，傳輸頻寬也可上看到5Gbps，DVD/STB / DTV /HDTV/LCDTV/Plasma TV 等為其主要應用產品。另外隨著WLAN 之興起及受歡迎，IEEE 802.11b/g/a 產品無論在2.4GHZ或5.0GHZ 的頻帶上，天線及導線被嚴苛要求其規格及品質。太空梭本著多年線材的方面之技術及經驗，提供客戶高規格及高品質的天線及導線，使其解決方案能更趨完美及完整，市場的知名度及市佔率逐漸提升中。

#### (2)光纖連接器及跳接線

光纖連接器是光纖與光纖及光纖與光學元件或設備間接續之元件；通訊市場是一全球成長的產業，而對通訊而言，光纖是不可或缺的傳輸媒介。全球通訊產業的需求已將光纖通訊推至最前線，光纖已部份取代銅線成為通信傳輸之實體介質。光纖連接器市場應用區隔有：電信、數據傳輸網路、有線電視（CATV）、軍事/航空、儀器使用等，由於網際網路的發達，所以成長速度比電信市場快。光纖通訊有資料傳輸量大、低傳輸損失、免受電磁波干擾、重量輕、省空間、傳輸安全等。

#### (3)Transceiver（光電轉換器）

因寬頻之需求日益增加，光傳輸必定成為日後寬頻傳輸之主流，因此光/電轉換器為必備之主要零組件，目前光電轉換器之主要應用端如下：

- A 從 DWDM 到 SONET/SDH 的系統設備及以 Ethernet 為標準的架構。
- B. 中華電信發展之 FTTB 或日本及歐美發展之 FTTH
- C SAN 儲存系統之應用
- D. 目前使用之 CATV 架構以及前景看漲之 HDTV 應用
- E. 被動光纖網路(PON)之應用

主要產品包含 155M 至 2.5G Duplex 及 Simplex TRx，以及含 Digital Diagnostic(DD)功能之光電轉換器。形式則包含 1\*9 SC、2\*5 LC、GBIC、SFP，及 Burst Mode 產品。

#### 4. 計畫開發之新商品(服務)：

處於數位傳輸市場快速變化的環境下，電線組裝與電線技術變化也一日千里，故除將在本業上不斷的精進外，也將更進一步進入光纖市場、奈米科技、環保材料市場，使本公司在下一個產業革命不會缺席。為因應市場上急遽的變遷，除了堅守本業電腦通訊電線組合的研發外，亦將致力於其他市場的研發。如 高傳輸、高精密之 3C 產品用線包括：高解析多媒體數位傳輸連結器系列(HDMI)，無線通訊用單頻、雙頻天線及高頻用導線，低煙無鹵素線材、符合環保需求的 RoHS 線材，SERIAL ATA 2.0, RF Cable 等；光主動產品：BiDi 1x9 pin Transceiver Modules、BiDi 2x5pin SFF Transceiver Modules、SFP、BiDi 2x5pin SFF Transceiver Modules、OC3 PON Transceiver Modules、GE-PON Transceiver Modules、OC48 SFP Transceiver Modules and 4G SFP Transceiver Module。

## (二) 產業概況：

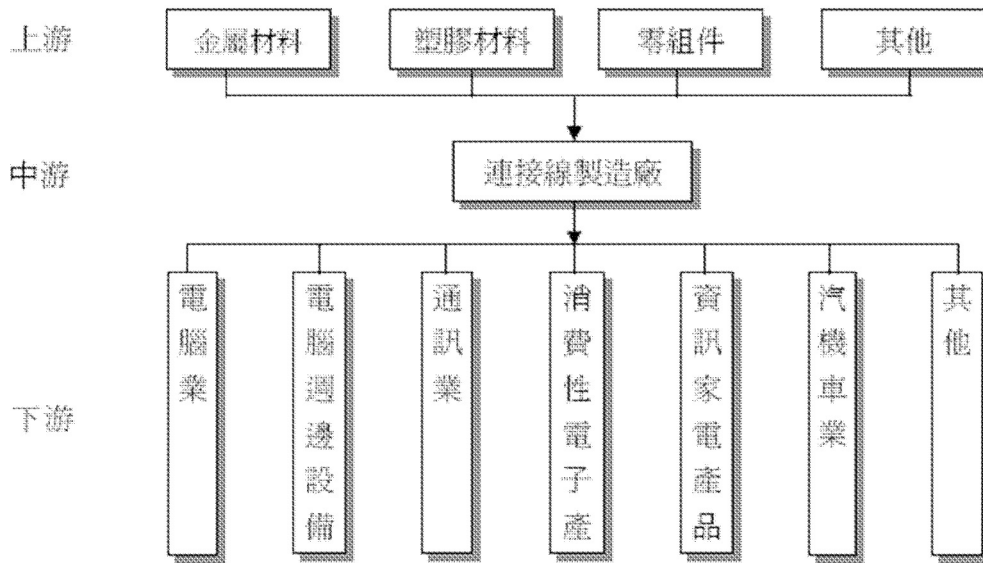
### 1. 產業之現況與發展

本公司所營業務主要係從事電腦及其週邊、通訊與資訊家電用線材及連接線之生產與銷售，屬於資訊電子工業中重要電子零組件之一環。所謂連接線(Cable Assembly)，係指兩端或一端具有連接器(Connector)，中間為訊號連接線的訊號傳遞裝置；藉著連接線，一個個獨立的次系統才得以傳輸電氣訊號，以達到連結完整的系統功能。一般常見的電腦連接線(含軟性排線)，包括鍵盤連接線、印表機連接線、滑鼠連接線、網路連接線、磁碟機連接線、監視器連接線及 SCSI 連接線等。而通訊及資訊家電用之連接線則有免持聽筒電線組、充電器之電線組、大哥大~汽車連動電線組、家用電玩主機、個人數位助理(PDA)之連接線等。我國產製之連接線大部份被使用於電腦及其週邊設備、通訊設備與資訊家電產品。我國資訊產業由於具備完善之上、中、下游整合能力，加以優異之生產技術與量產規模，吸引世界級國際大廠將 OEM 及 ODM 訂單源源不絕湧入台灣，自 1995 年起成為全球第二大資訊產品生產國。我國資訊硬體產業產值計將自 2002 年起每年維持 8%~13%之成長率，至 2006 年資訊硬體整體產值將可達 704.24 億美元，因此資訊硬體產業之穩定成長，將帶動電腦零組件及其週邊設備市場商機，其中電子線材等產品為該產業重要零組件之一，其勢必隨資訊產業穩定成長而帶動其需求上揚，故具有相當之發展潛力。

其中 CABLE & WIRE 為一資本、技術密集且附加價值高之產業，可作為電力及資訊通訊的傳播媒界，其產業關連性大，屬基礎工業，產品不僅種類繁多且應用廣泛。本公司主要係以生產 3C (Computer, Communication, Consumer) 產品及網路用線為主，近年來更朝電子照射線、CAT5&6、CATV 等利基產品發展。另電子線係由裸銅線鍍錫加工而得，以供應電子、家電及電腦等產品接線之用，如 Coaxial、併排線、多芯複合 I/O cable 等，由於 3C 產品對使用電子線之種類、數量均不在少數，因此，促成國內、外電子線製造業之蓬勃發展，且為配合各項資訊通訊產品的上市與規格之多樣化，因而 specification 多達上千種，而生命週期亦較短，一般高峰期約 1~1.5 年間，故配合電子資訊產品之市場/顧客導向的生產模式是必需的。

### 2. 產業上、中、下游之關聯性

資訊科技業為一資本密集之產業，相對其他產業更需擁有高度精密及領先之科技水準，因此此一產業之分工及專業化程度為各行業之冠。台灣資訊業之上、中、下游分工體系相當完整，本公司為線材，連接線及光電產品專業製造廠商，其位於國內電子產業之中游地位，所影響到的相關聯產業可以說是相當廣泛。茲將相關產業之關聯性圖示如下。



### 3. 產品之各種發展趨勢及競爭情形

隨著全球資訊業的蓬勃發展、日新月異，未來產品不僅限於著重技術的提升，更以考慮使用者之需求為其發展趨勢，連接線行業與下游產業有高度關聯性，為配合客戶需求、量身製作的接單生產，更為此行業未來主要之走向。以資訊用連接線而言，除需大量生產、降低生產成本以提高競爭力外，研發高速傳輸線組以配合下游新產品開發也是確保市場地位的必要條件，而此種大量生產、持續研發之方式，亦需規模較大之廠家方能有效率的執行，因此，線組行業將漸成為小廠從事小量、多樣化、低層次產品生產，而大廠則在享有大量採購以降低成本及擁有較多研發資源下，從事大量高層次產品生產的產業分工狀態。

由於3C 產品用線及其組裝產品應用範圍擴及電腦、通訊、消費性電子等眾多領域，隨著電子產品之推陳出新，如PDP、LCD、MP3、PDA、DVD、Multi-media、STB、X-BOX、PS2 等，勢可造就電子產業另一波高峰。另由於電腦的普及化，及網際網路的快速發展帶來資訊大量流通，造成網路壅塞，頻寬不足，加上全球電信自由化之推波助瀾，促使各國電信業者紛紛大幅擴充網路頻寬，使得各界對頻寬的需求是急劇增加，故未來光通訊市場應可期待。另外結合手機之多用途功能驅勢，如手機連結電腦(Desktop or Laptop)，手機結合汽車診斷，… 等功能，為此一產品朝向高附加價值及利基產品的良機。近年來，無線藍芽(Bluetooth)傳輸技術之興起，但礙於傳輸之有效距離、速度與頻寬及價格等因素，仍僅可取代部份產品之訊號傳輸線組，故影響有限。今本公司投入資訊通訊用連接線多年，具豐富產銷經驗，產品品質深獲國內、外大廠肯定，因之，銷售業績履創新高。

茲就通訊、資訊及電腦週邊產業等市場現況作說明如下：

#### (1) 通訊產業

根據資策會資訊市場情報中心(MIC)資料顯示，2004 年我國通訊產業總產值達26.9 億美元，總產值較2003 年略為下滑，主要係受到國際電信海外採購需求



趨緩，惟目前整體產業景氣尚處於快速成長階段，2005 年預期整體通訊市場景氣將明顯復甦，於2005 年通訊產業產值將可達51.79 億美元。因此通訊產業、電子零組件市場亦將隨之蓬勃發展，連帶地將推升電子連接器市場持續成長力道。資訊及電腦週邊產業我國資訊產業由於具備完善之上、中、下游整合能力，吸引世界級國際大廠將OEM 及ODM 訂單湧向台灣。2004 年度雖因全球經濟景氣下滑，致我國資訊硬體產業產值呈現負成長，惟依據資策會MIC資料顯示，我國資訊硬體產業產值預計將自2002 年起每年維持8%以上成長率，至2006 年資訊硬體整體產值將可達704.24 億美元，因此資訊硬體產業之穩定成長，將帶動電腦零組件及其週邊設備市場商機，其中電子連接器及電子線材等產品為該產業重要零組件之一，因此勢必隨資訊產業穩定成長而帶動其需求上揚。

## (2) 資訊及電腦週邊產業

我國資訊產業由於具備完善之上、中、下游整合能力，吸引世界級國際大廠將OEM 及ODM 訂單湧向台灣。2002 年度雖因全球經濟景氣下滑，致我國資訊硬體產業產值呈現負成長，惟依據資策會MIC資料顯示，我國資訊硬體產業產值預計將自2003 年起每年維持8%以上成長率，至2006 年資訊硬體整體產值將可達704.24 億美元，

因此資訊硬體產業之穩定成長，將帶動電腦零組件及其週邊設備市場商機，其中電子連接器及電子線材等產品為該產業重要零組件之一，因此勢必隨資訊產業穩定成長而帶動其需求上揚。

## (三) 技術及研發概況：

### 1. 最近年度及截至年報刊印日止投入之研發費用：

94 年截至 3 月 31 日止：10,936 仟元

93 年度：34,913 仟元

### 2. 最近年度及截至年報刊印日止開發成功之技術或產品：

Cable 產品：1394B cable、HDMI cable、SATA cable, MP3。

光電產品：FTTX(B/H/P) 1. 1x9 Dual SC/ ST /FC (155/1G) 2. 2x5 DLC (155/1G)

SAN1. 1G/2G2. DD Function3. SFP /SFF SX/LX

NGN1. .OC-3/12/483. Multi-rate

CWDM1. 1.25/2.5G2. 18 channel3. 40 km

#### (四)長、短期業務發展計劃：

##### 1. Cable & Cable Assembly

仍繼續以 OEM 廠商及國際大廠為主要銷售對象，原本佔營業額比率高的 Retailer 市場，將逐步降低營業額比率。

因為 Power Cord 安規已完整，產品銷售策略將由訊號傳輸的線材，改為 total solution，滿足客戶 one stop shopping 的需求，以滿足降低客戶採購間接成本的需求。

##### 2. Power Cord

因為量產經驗不甚充足，所以初期客戶皆以 OEM 廠為主，後續將著國際 IT 大廠的承認，如 HPQ, IBM, Gateway, Dell 等，以爭取最高獲利的訂單。

##### 3. 手機傳輸線

因應手機市場的急速擴大，加上數位相機的手機更是蓬勃發展，整體銷售方向，日本除了 Jungle 以外將主打日本通訊大廠 NTT，此外將由日本回攻台灣 Makers，如 BenQ, Dbtel, Foxconn。進而轉攻 Brand 客戶，如 Moto, Nokia, SE 等。

##### 4. Flash Disk

目前我們透過 Belkin UK 通路，以高單價路線繼續營運，本年度將同時鋪 V2.0 版的貨，以及一套新的 ID，預計銷售金額可以逐年增加 20%。

##### 5. MP3

MP3 的主力市場在於韓國，Belkin US & UK 也將 Promote 本公司的 MP3 進入 Best Buy, Circuit City, ...等。

##### 6. 光通訊產品

短期以國內外(主要鎖定日本及歐美市場)OEM 及 ODM 為主，將市場切割為量大利潤低之殺戮市場 (OEM) 提升營收，以及客戶 ODM 之利基市場 (如 CATV 用 OSA，技術層次高)，以及自有品牌市場，目前已接獲美國以及日本大廠之 OEM 及 ODM 訂單，且尚有部分大廠認證中，下半年應可逐漸收割增加營收。長期階段將與國際大廠配合，成為其合作代工夥伴，朝國際化目標邁進。

目前光纖通訊市場發展較快速者為日本之 F T T X，尤其 P O N 系統需求造就未來需求主被動產品雙軌發展之契機，目前 PON 用之光電轉化器已獲日本及韓國認證完成確認，進行可靠度測試中。

C A T V 發展則以美國需求較大，目前發展方向除市場流通需求之元件外，亦配合系統廠商發展 P O N 系統所需光主被動元件，並與零件供應商合作發展新產品所需零件。

## 二、市場及產銷概況

### (一)市場分析

#### 1. 主要商品(服務)之銷售(提供)地區：

本公司目前產品以外銷市場為主，內銷市場為輔。由於太空梭擁有優良研發團隊，領先同業開發配合產業趨勢之新產品，並與客戶之業務往來關係良好，且保持產品品質優良，獲得客戶長期信賴，因此業務均能穩定成長與發展。92 年度內銷市場之比率為 9%，外銷市場之比率則為 91%，其中對亞洲地區之銷售佔總外銷金額 56%，美洲地區之銷售佔總外銷金額 27%。

## 2. 市場占有率及市場未來之供需狀況與成長性：

由於 3C 產品用線之發展與 3C 產業息息相關，以下就 3C 產品市場未來之供需狀況分述如下：

### A. 資訊產品用線：

雖然 2003 年下半年經濟景氣由低靡向上翻升，資訊產品仍維持其穩定的成長方向，網際網路的普遍使用仍是全球性的潮流，並促使藉由網路通訊發展的 IA(資訊家電)產品熱烈推展，形成新興的網路時代來臨，其將導出以高功能、低價格、多功能，且垂直整合的尖端個人化與家庭化產品為今年及未來發展的明星級產品。

### B. 通訊產品用線：

全球對於網際網路之熱潮持續漫延，尤以中國內需市場的旺盛需求，相關通訊產品之需求亦不斷成長。加上行動電話產業的競爭力愈趨激烈，手機功能及系統服務項目越來越多，相關用線的需求也越來越大，未來數年我國通訊產業仍有一番榮景，故擁有通訊產品用線之研發能力的太空梭，其未來前景將可樂觀期待。

### C. 光通訊產品：

消費者為追求高網路傳輸速率、快速取得訊息，已走向寬頻網路時代，以光傳輸漸進取代電傳輸之方向不變，從 FTTH 到 FTTX，充份展現光傳輸應用範圍更廣泛，這使得與光通訊相關之光纜、光主動元件、光被動元件之需求，會有逐漸成長之趨勢。

## 3. 競爭利基：

電腦及其周邊設備用連接線在全球資訊業的蓬勃發展、日新月異，未來產品的發展不僅著重於技術的提升，更以考慮使用者之需求為其發展趨勢，連接線行業與下流產業有高度關連性，為配合客戶需求，依照客戶的特殊規格需求來生產將是未來主要之走向。以資訊用連接線而言，除需大量生產以降低生產成本提高競爭力外，更需要研發高速傳輸線組，以配合下游客戶新產品之開發。而此種需要大量生產、持續研發之方式，需要較大之廠商才能有效率的執行，因此本公司以線材專業生產，並以組裝之生產方式，正好能滿足未來客戶之需求。而此亦為本公司之主要競爭利基。

## 4. 發展遠景之有利、不利因素與因應對策：

### (1) 有利因素：

- A. 產品種類多樣化，客源穩定。
- B. 個人電腦全球組裝及後勤趨勢，有助於專業零組件製造廠之發展。
- C. 高素質研發團隊持續開發符合產業趨勢潮流之新產品。
- D. 伴隨電信自由化的開展，全球通訊市場衍生出龐大的商機。
- E. 資訊、通訊及消費性電子產品的整合，為 3C 產業帶來無限商機。
- F. 3C 成熟產品用線之生產線隨著上、下游廠商外移至海外設廠完成，降低人工成本。

(2)不利因素與因應對策：

A. 市場景氣處於由低靡狀態向上翻揚之狀況，景氣復甦程度較難掌握，使得企業投資發展風險變高。

因應對策：積極掌握現有訂單與客源、降低各項成本，加強人員在職教育訓練，提昇人員素質，強化市場分析能力，選擇正確投資方向，提高獲利能力，並積極戮力於中國內銷市場之佈局，以增加公司之獲益。

B. 原料成本之結構以銅材及塑化原料為主乃屬大宗物資，原料成本隨著國際市場價格而異動，故較不易掌握。

因應對策：掌握大宗原料未來之發展趨勢，並適時與上游供應商簽訂長期供貨合約，以穩定材料供應來源及進貨價格，並在生產線所在地尋求新的貨源。

C 外銷比重高，受匯率影響較大。

因應對策：(a)在外匯資金調度上係以自有外匯收入支應自有外匯支出，以有效降低匯兌風險。

(b)在業務報價流程中考量因匯率變動所產生之影響，適時調整售價，以保障應有之利潤。

(二)、主要產品之重要用途及產製過程：

1、重要用途：

本公司之主要產品為 VGA Cable、SCSI Cable、Flat Cable、IEEE1394 Cable、USB Cable 及 DVI Cable …等各種資訊、通訊及消費性電子產品的訊號用線及其連接組裝產品為主。其主要用途為使用於資訊電腦產品及其週邊設備，如：螢幕顯示器(MONITOR)、印表機(PRINTER)、掃描器(SCANNER)、光碟機(CD-ROM)、軟/硬碟機(FDD/HDD)、鍵盤(KEYBOARD)、桌上型/筆記型電腦(DESK-TOP/NOTEBOOK PC)等；亦使用於通訊網路產品，如：區域通訊網路(LAN)、GSM 行動電話、汽車導航系統(GPS)及網路電話等；同時亦可使用於消費性電子產品，如：數位電視(HDTV)、數位攝錄影機、數位影音光碟機(DVD PLAYER)及數位相機等產品之訊號傳輸用線及其連接組裝產品。

光主動、被動元件、光纜用於光通訊傳輸上。

(1) 3C 線材產品：

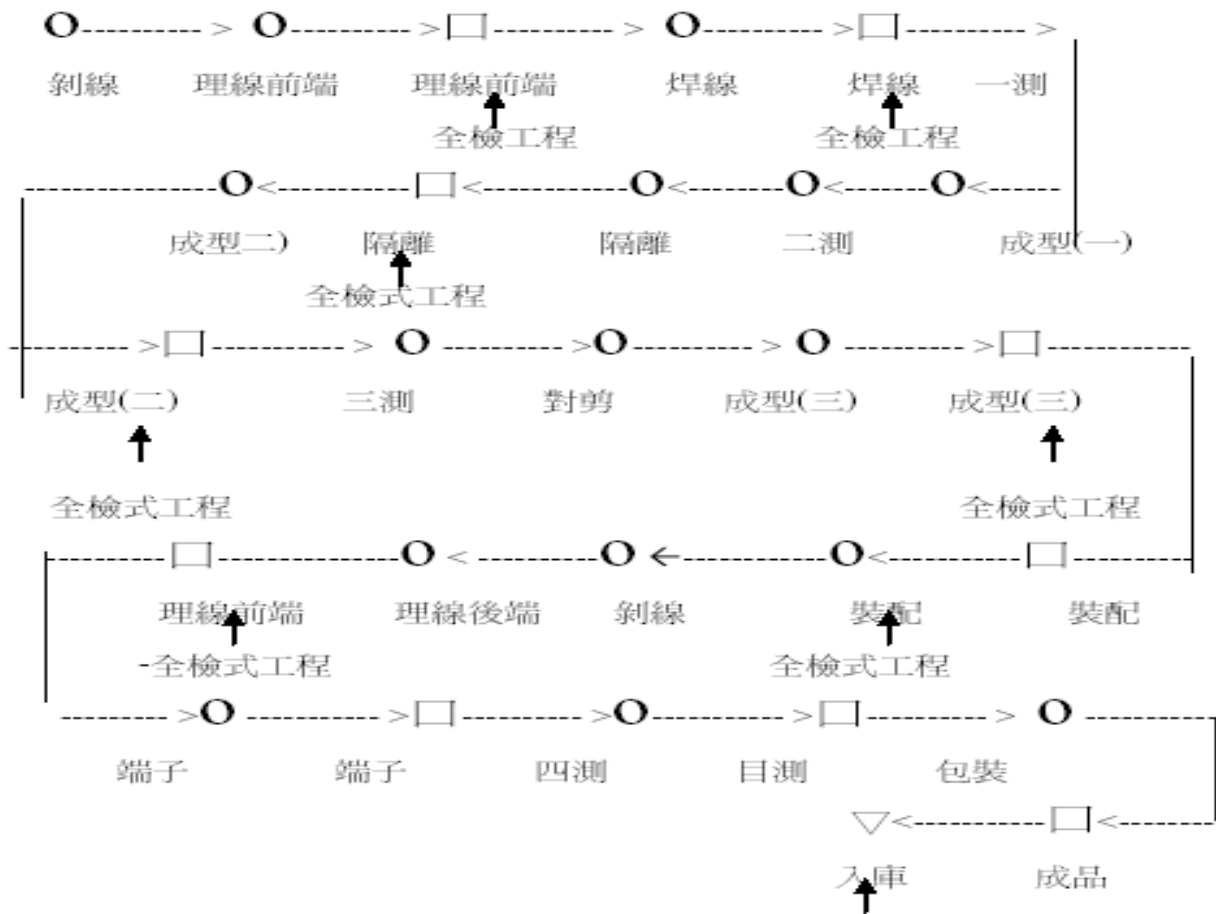
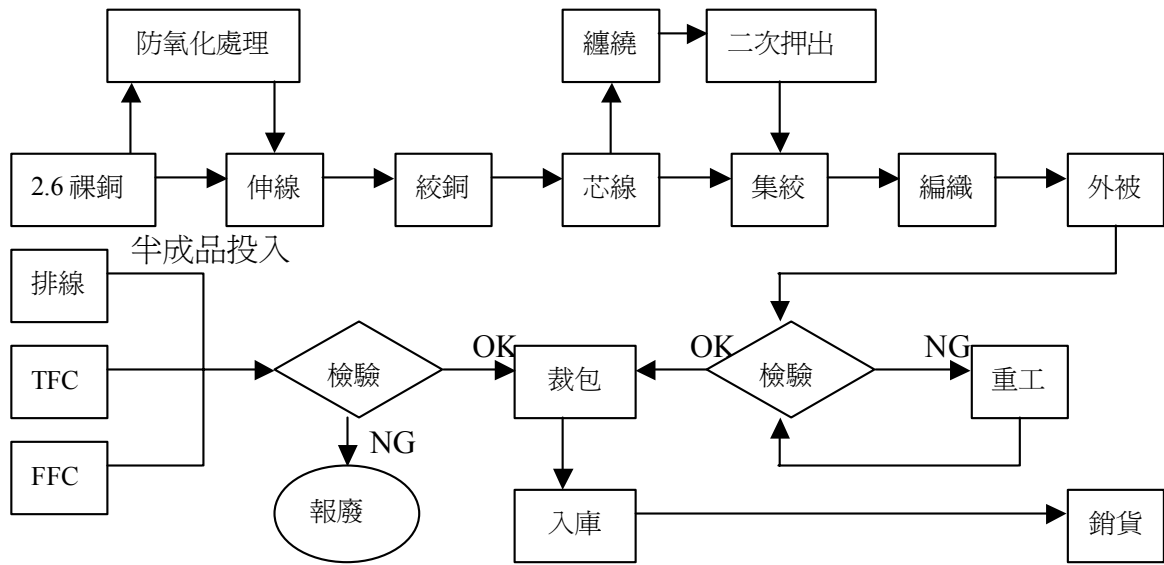
產品名稱	主要用途	應用
VGA CABLE(視訊用線)	連接電腦主機與各種監視器之用線。	高解析視訊傳輸、聲訊傳輸的多媒體及一般型監視器。
SCSI CABLE	電腦主機外接記憶儲存裝置的線材。	軟碟機、硬碟機、光碟機...等。
EVC CABLE(增強型視訊用線)	連接電腦主機至多功能視訊系統之用線。	可將監視器、攝影機、喇叭、鍵盤、滑鼠等設備用單一線材連接。
USB CABLE(萬用串列埠用線)	使電腦連接各週邊系統的線材，簡化為共通性之線材。	把中心處理器(Hub)的功能，從PC主機系統移至監視器產品上，並運用在光碟機、鍵盤、滑鼠、數據機等產品的連接用線。
IEEE 1284 CABLE	連接主機 CPU 與印表機的高傳輸用線	HP 專用印表機
IEEE 1394 CABLE	連接主機 CPU 與大量電腦週邊的高傳輸用線。	數位影音光碟機、雷射印表機、桌上型攝影機、數位錄影機及光纖連線之監視器
FLAT CABLE(排線)	電腦主機內接至週邊裝置之線材。	軟碟機、硬碟機、光碟機、各種儀器設備等。
TFC(對絞排線)	其產品具有高傳輸之效率，用於電腦與其週邊產品的線材。	LCD Monitor、伺服器。
HDMI CABLE	其產品具有高傳輸之效率，用於數字電視	用於高清晰度數字電視影音傳輸
SERIAL ATA	用於電腦硬碟機的邊接線	替代現有 FLAT ATA CABLE, 硬盤與主板的連接用線
WIRE HARNESS	電腦內部連接用線	應用於電腦的內部電源及信號連接用線
LAN CABLE	網絡用線	連接電腦與外界網絡的用線

(2) 光電產品：

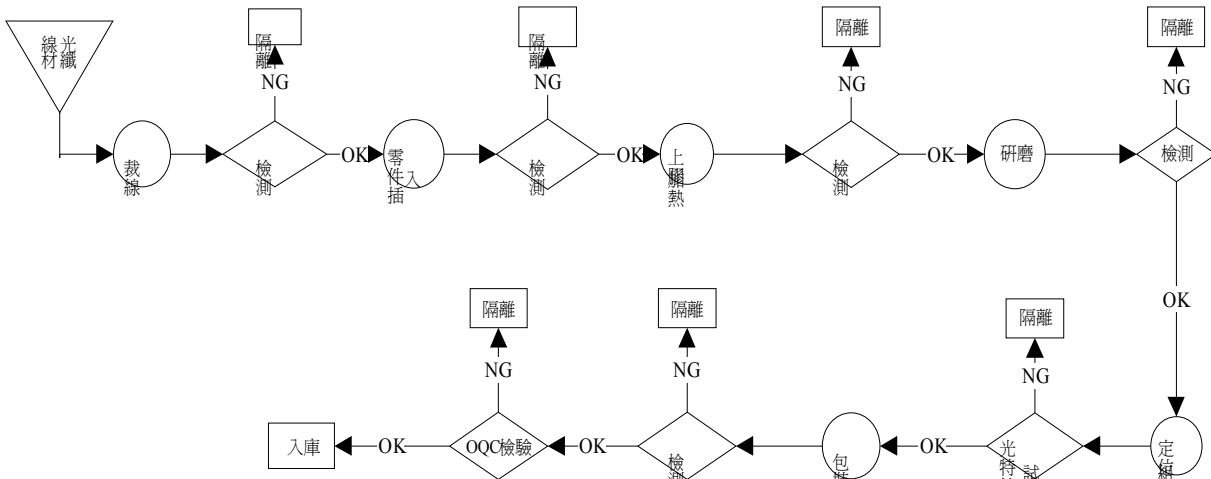
光纖連接器之主要功能為將光訊號連接。光纖連接器包括單模光纖連接器、多模光纖連接器，主要應用於電信光傳輸、區域網路、有線電視及其他特殊用途。單模及多模光纖連接器可用於可重新組態(reconfigurable)、較具彈性且能重覆插拔的場合，其應用包括點對點連接時光纜的頭尾端、光通訊模組中的光輸出端及光纖配線箱。連接器如同電源插頭或電話線插頭一般的普遍及重要，好的插頭可以確保使用上的安全及良好的通信品質。每一種連接器的應用雖各有不同，但最終的目的都是要將訊號連接起來。

2、產製過程：

(1) 3C 線材產品：



(2) 光電產品：



(三)、主要原料之供應狀況：

1. 光通訊

TO-Can：

VCSEL: 主要供應商為 Honeywell、Picolight、Emcore 及 Trulight(TW)

FP-LD: 主要為 NEC 及 Mitsubishi

DFB-LD: 主要供應商為 Sumitomo，為 Sumitomo 台灣最大供貨廠商，上下游關係良好

PIN-TIA: 主要供應商為 Trulight、Vetrtec 及 Luxnet，均為國內廠商

IC：主要為 Maxin、Mindspeed 及 Philip，因需求大故與代理商已建立良好關係

2. 3C 產品

在高科技發展的時代裡，3C 產品與人們之生活緊密融合，而作為訊息傳遞之 3C 產品用線及其連接組裝產品是 3C 產業所必備零組件之一，其直接影響產品訊號傳輸品質。因此購買合乎品質要求之原料是採購人員必備專業知識。銅材、PVC 粉、可塑劑、鋁箔及連接器為本公司主要原料，原料之供應者皆為國內代理商或製造商，銅材主要供應商為華新、台一江銅、興揚，PVC 粉供應商為祥欣、台塑公司，可塑劑供應商為祥欣、南亞公司，鋁箔供應商為錦嘉、琨詰及勃誠公司，連接器供應商為連展公司等。主要原料供應隨著國際行情變動而改變，故本公司使用主要原物料均以適時、適量、適價之作業原則，掌握最穩定的供應廠商為供貨的來源。

(四)最近二年度任一年度中曾占進(銷)貨總額 10%以上之客戶名稱及其進(銷)貨金額與比例，並說明其增減變動原因

1. 最近二年度前十大主要供應商資料

單位：新台幣仟元

項目	93 年				92 年			
	名稱 (註)	金額	占全年度 進貨淨額 比率 [%]	與發行人之關係	名稱 (註)	金額	占全年度 進貨淨額 比率 [%]	與發行人之關係
1	興揚	471,832	32.23%	無	興揚	405,184	25.74%	無
2	祥欣	229,963	15.71%	無	祥欣	315,445	20.04%	無
3	台一	196,428	13.42%	無	東莞華新	238,011	15.12%	無
4	巨豐	88,124	6.02%	無	ASIA CAB	91,734	5.83%	無
5	東莞華新	70,315	4.80%	無	瑞宏	70,184	4.46%	無
6	巨富	58,994	4.03%	無	崧賀	65,059	4.13%	無
7	誠智	52,236	3.57%	無	永達	55,698	3.54%	無
8	崧賀	42,819	2.92%	無	ASIAN	45,593	2.90%	無
9	彥誠	35,948	2.46%	無	連展	43,107	2.74%	無
10	ASIAN	34,205	2.34%	無	錦嘉	39,013	2.48%	無
	其他	181,903	16.36%	—	其他	205,104	13.02%	—
	進貨淨額	1,462,767	100.00%	—	進貨進額	1,574,132	100.00%	—

增減變動原因說明如下：

本公司生產 3C 產品用線及連接器之原物料主要包括銅線、PVC 粉/粒、鋁箔、麥拉及插頭等，該公司之銅材主係向興揚、東莞華新、台一、崧賀、紅帥、巨豐及巨富等公司採購，故而居其前十大供應商，次要原料 PVC 塑料則向祥欣購買，鋁箔、麥拉主要向錦嘉購買，惟至 93 年因錦嘉備料不足。

整體而言，隨產品組合變動，其原料規格及需求亦有所增減，加之考量原物料品質、價格及交期配合情形，致前十大供應進貨比重互有消長，另原料及零組件皆維持二家以上之供應商，進貨來源分散，尚無過度集中之風險，且與各供應商間均維持良好之合作關係。



2. 最近二年度主要銷貨客戶資料

單位：新台幣仟元

項目	93 年				92 年			
	名稱 (註)	金額	占全年度銷 貨淨額比率 [%]	與發行人 之關係	名稱 (註)	金額	占全年度 銷貨淨額 比率 [%]	與發行 人之關 係
1	必亨	246,477	9.55%	無	Belkin	894,727	32.83%	無
2	大朋	207,331	8.03%	無	必亨	210,231	7.71%	無
3	BELKIN	206,977	8.02%	無	WORLD-A	173,672	6.37%	無
4	泓淋	179,650	6.96%	無	祥陞	135,670	4.98%	無
5	亞聯	158,922	6.16%	無	大朋	126,451	4.64%	無
6	JAE	116,112	4.50%	無	亞聯	119,439	4.38%	無
7	香港瑞芳	106,792	4.14%	無	泓淋	59,794	2.19%	無
8	振維	78,148	3.03%	無	連盈	55,742	2.05%	無
9	AMBER	68,589	2.66%	無	AIC	52,557	1.93%	無
10	A. I. C.	66,248	2.57%	無	AMBER -W	51,653	1.90%	無
	其它	1,118,793	44.41%	—	其他	845,113	31.01%	—
	銷貨淨額	2,554,039	100.00%	—	銷貨淨額	2,725,048	100.00%	—

註：如經本會核准者，得以代號為之。

增減變動原因說明如下：

- 一、在銷售方面各客戶互有消長，對太空梭之業務影響不大，時常是客戶的客戶轉單至太空梭另一個客戶，BELKIN 則因價格問題，銷售減少對業務上有較多之影響。
- 二、對泓淋及 JAE、香港瑞方之業績不斷上升，降低了 BELKIN 對太空梭業績之影響。
- 三、光跳接線及主動產品亦提供太空梭業績上不小之助益。
- 四、電腦線為大批量生產較符合成本效益(因開機有定額損耗問題)，因此客戶集中有助於成本，但相對於有轉單之風險，銷售額集中之客戶，皆是著眼於長期性的配合，且太空梭不斷建立與系統廠商之關係，系統廠商之訂單仍只是在太空梭的客戶間移轉。

## (五) 最近二年度生產量值

單位：KM、KPCS、TON；新台幣仟元

生 產 量 值 主要商品	93 年度		92 年度			
	產能	產量	產值	產能	產量	產值
3C 產品用線	272,407	272,407	1,345,421	271,706	271,706	1,109,918
3C 連接組裝產品	29,919	29,919	789,105	50,373	50,373	1,533,724
其他	961	961	102,698	1,105	1,105	32,090
合 計	303,287	303,287	2,237,224	323,184	323,184	2,675,732

## (六) 最近二年度銷售量值

單位：KM、KPS、TON；新台幣仟元

生 產 量 值 主要產品	93 年度				92 年度			
	內 銷		外 銷		內 銷		外 銷	
	量	值	量	值	量	值	量	值
3C 產品用線	3,262	41,211	316,383	1,530,389	21,118	134,255	252,158	1,110,602
3C 連接組裝產品	2,837	66,474	31,435	856,730	1,284	84,118	49,089	1,426,702
其 他	41	33,883	868	25,352	333	12,822	772	21,873
合 計	--	141,568	--	2,412,471	--	231,194	--	2,559,177

三、最近二年度及截至年報刊印日止從業員工資料

94年4月30日

年 度		92 年度	93 年度	當年度截至 94年4月30日
員 工 人 數	經 理 人	26	22	27
	一 般 職 員	96	98	95
	生 產 線 員 工	29	36	26
	合 計	151	156	148
平 均 年 歲	32.9	33.04	34.15	
平 均 年 資	4.26	4.26	4.13	
學 歷 分 布 比 率	博 士	—	—	1
	碩 士	12	10	9
	大 專	95	94	90
	高 中	41	49	44
	高 中 以 下	3	3	4

四、環保支出資訊：

攷觀九十三年度環保工作如污泥、廢水、廢棄物，公司未違反行政院環保署、竹縣環保局之環保法令要求，因而九十三年度公司並未有支出環保費用。

五、勞資關係

(一) 福利措施：三節獎金及分紅、團體保險、年度教育訓練規劃、按月提撥退休準備金、設立員工餐廳、提供舒適員工宿舍等。

福委會規劃生日禮金、結婚補助、婚喪傷病補助、年度國內外旅遊補助、員工健康檢查、健身運動休閒設施。

(二) 最近年度及截至年報刊印日止，因勞資糾紛所遭受之損失，並揭露目前及未來可能發生之估計金額與因應措施：無

六、重要契約

截至年報刊印日止仍有效存續及最近年度到期之重要契約：

契約性質	當事人	契約起訖日期	主要內容	限制條款
進貨合約	台一江銅(廣州)有限公司	94/1/1 - 94/12/31	購買 SCR 銅線	無
進貨合約	華新麗華(東莞)公司	92/12/23 - 93/12	購買 SCR 銅線	無
進貨合約	巨豐企業股份有限公司	93/2 - 94/1	購買鍍錫銅線	無
技術合約	東北古河電工株式會社	93/07/16 - 98/07/15	技術援助	無

## 肆、資金運用計劃執行情形

### 一、計劃內容：

發行國內第一次無擔保轉換公司債

1. 核准日期及文號：91 年 09 月 19 日經財政部證券暨期貨管理委員會台財證一第 0910145812 號函核准在案。

2. 資金來源與運用：

(1) 本次計劃所需資金總額：新台幣柒億伍仟萬元整。

(2) 資金來源：發行九十一年度國內第一次無擔保轉換公司債面額：  
新台幣壹拾萬元整

期間：自 91 年 10 月 17 日開始發行至 96 年 10 月 16 日到期日止計五年票面利率：  
0%

(3) 計劃項目及資金運用進度

單位：新台幣仟元

計劃項目	預定完 成日期	所需資 金總額	預定資金運用進度					
			91	92				93
			4Q	1Q	2Q	3Q	4Q	1Q
償還銀行借款	91 年 12 月	294,804	294,804	-	-	-	-	-
購置機器設備	93 年 3 月	455,196	47,000	64,868	126,576	111,484	47,503	57,765
總計		750,000	341,804	64,868	126,576	111,484	47,503	57,765
預計可能 產生效益	1. 償還銀行借款： 改善財務結構，每年可節省利息支出 14,782 仟元。 2. 購置機器設備部份： 預計 93 年起每年可增加營收 880,000 仟元以上，毛利增加 88,000 仟元以上。							

(3). 輸進公開資訊觀測站之日期：

發行國內第一次無擔保可轉換公司債計劃於 91 年 08 月 06 日經董事會通過，並於 91 年 08 月 06 日輸入重大訊息。

### 2. 修訂計畫內容

單位：新台幣仟元

計劃項目	預定完 成日期	所需資 金總額	91	92	93
			4Q	1Q~4Q	1Q~4Q
償還銀行借款	93 年 12 月	368,198	294,804	-	73,394
購置機器設備	93 年 12 月	381,802	4,839	140,311	236,651
總計		750,000	299,643	140,311	310,046

二、執行情形：

1. 截至 93 年底計劃之執行情形如下：

原計畫執行情行

單位：新台幣仟元

計劃項目	執行狀況			進度超前或落後之原因及改進計劃
	實際進度	預定進度	%	
償還銀行借款	294,804	294,804	100.00	本項目已於 91 年第四季完成。
購置機器設備	381,801	455,196	83.88	因全球光通訊景氣未如預期，導致購置設備進度隨市場變化而調整。
總計	676,605	750,000	90.21	

- (1) 本計畫因考量市場狀況及目前光通訊設備已可滿足產值需求，故變更計畫將所發行於擴充光電生產設備之剩餘資金變更為償還銀行借款，以提高資金運用效益性及改善財務結構。
- (2) 九十三年十二月八日第九屆第七次董事會通過在案。
- (3) 截至 93 年第四季業已執行完畢。

2. 修訂計畫執行情形

單位：新台幣仟元

計劃項目	執行狀況		
	實際進度	預定進度	%
償還銀行借款	368,198	368,198	100.00%
購置機器設備	381,802	381,802	100.00%
總計	750,000	750,000	100.00%

## 伍、財務概況

### 一、最近五年度簡明資產負債表及損益表

#### (一)最近五年度簡明資產負債表

年 度 目	最近五年度財務資料(註1)					當年度截至 94年3月31日 財務資料(註2)	
	89年	90年 (重編後)	91年 (重編後)	92年	93年		
流動資產	1,538,801	1,789,518	2,495,263	2,568,311	2,063,318	2,073,070	
固定資產	1,399,243	1,461,238	1,300,240	1,568,889	1,445,959	1,409,196	
其他資產	29,798	62,741	155,685	65,590	78,308	84,788	
資產總額	3,456,312	3,672,942	4,567,816	4,974,884	4,326,076	4,308,118	
流動負債	分配前	1,085,062	1,344,443	1,569,427	2,364,746	1,627,899	1,423,954
	分配後	1,094,867	1,351,717	1,574,233	2,364,746	註3	註3
長期負債	763,963	375,802	1,092,872	638,295	399,660	597,104	
負債總額	分配前	1,929,685	1,773,021	2,729,378	3,039,735	2,074,534	2,071,180
	分配後	1,939,490	1,780,295	2,734,184	3,039,735	註3	註3
股本	1,072,000	1,500,000	1,577,580	1,968,072	2,320,236	2,320,236	
資本公積	108,787	207,283	207,283	300,995	308,718	308,718	
保留盈餘	分配前	329,053	153,134	16,801	(358,403)	(351,833)	(356,016)
	分配後	150,448	68,280	11,995	(358,403)	註3-	註3
股東權益	分配前	1,526,627	1,899,921	1,838,438	1,935,149	2,251,542	2,236,938
總額	分配後	1,516,822	1,892,647	1,833,632	1,935,149	註3-	註3

註1：經會計師查核簽證之財務報告。

註2：經會計師核閱簽證之財務報告。

註3：93年度尚未經股東會議決分配。

## (二)最近五年度簡明損益表

單位：仟元

項 目 \ 年 度	最近五年度財務資料(註1)					當年度截至 94年3月31日 財務資料(註2)
	89年	90年 (重編後)	91年 (重編後)	92年	93年	
營業收入	2,570,513	2,427,393	2,740,919	2,725,048	2,554,039	593,620
營業毛利	405,558	336,022	284,344	49,316	316,815	97,849
營業損益	222,448	144,720	45,252	(226,761)	54,338	31,642
利息收入	2,210	2,826	2,711	5,399	1,843	64
利息費用	88,238	75,113	76,063	76,007	53,256	11,837
稅前(損)益	200,141	(19,609)	28,362	(337,005)	14,823	(2,163)
稅後(損)益	167,578	2,685	(51,480)	(292,557)	6,570	(4,183)
每股盈餘	1.20	0.02	(0.31)	(1.65)	0.03	(0.02)
利息資本化	2,008	6,516	0	0	0	0

註1：經會計師查核簽證之財務報告。

註2：經會計師核閱簽證之財務報告。

## (三)最近五年度簽證會計師姓名及查核意見

## 1. 簽證會計師姓名及其查核意見：

年 度	會計師事務所名稱	簽證會計師	查核意見
93	立本台灣聯合會計師事務所	劉克宜、許坤錫會計師	無保留意見
92	立本台灣聯合會計師事務所	劉克宜、許坤錫會計師	無保留意見
91	立本台灣聯合會計師事務所	劉克宜、許坤錫會計師	修正式無保留意見
90	立本台灣聯合會計師事務所	劉克宜、許坤錫會計師	修正式無保留意見
89	眾信會計師事務所	翁榮隨、蔡宏祥會計師	無保留意見

## 2. 最近五年度前後任簽證會計師更換原因：

(1) 因眾信會計師事務所內部組織架構調整，故自民國90年以後之財務報告，改由蔡宏祥、洪錫銘會計師辦理查核簽證事宜。

(2) 依據金管會「九十三年十二月二十四日金管證六字第0930155606號」函辦理，並洽請立本台灣聯合會計師事務所許坤錫、劉克宜會計師重編90年至91年之各期財務報告查核簽證事宜。

二、最近五年度財務分析

財務分析

年 度		最近五年度財務分析 (註 1)					當年度截至 94年3月31日止 (註 2)	
		89 年度	90 年度 (重編後)	91 年度 (重編後)	92 年度	93 年度		
分析項目								
財務結構%	負債佔資產比率	55.8	48.27	59.74	61.10	47.95	48.76	
	長期資金佔固定	163.7	155.74	225.44	164.03	183.35	201.11	
償債能力%	流動比率	141.8	133.10	158.99	108.61	126.75	145.59	
	速動比率	105.5	89.03	106.33	66.39	64.17	69.62	
	利息保障倍數	3.2	0.74	1.37	(343.39)	127.83	81.73	
能力經營	應收款項週轉率	2.7	3.0	3.49	2.95	2.93	2.98	
	應收款項收現日	135	121	105	124	125	122	
	存貨週轉率	5.9	4.2	3.34	2.86	2.15	1.84	
	平均售貨日數	62	87	109	128	170	199	
	固定資產週轉率	1.8	1.66	2.11	1.74	1.77	1.68	
	總資產週轉率	0.7	0.66	0.60	0.55	0.59	0.55	
獲利能力	資產報酬率	6.7	1.66	0.14	(4.94)	1.00	0.11	
	股東權益報酬率	11.6	0.16	(2.75)	(5.51)	0.31	(0.19)	
	佔實收	營業損	20.8	9.65	2.87	(11.52)	2.34	1.36
	比 率	稅前損	18.7	(1.31)	1.80	(17.12)	0.64	(0.09)
	純益率 (%)		6.5	0.11	(1.88)	(10.74)	0.26	(0.07)
	每股盈餘 (元)		1.20	0.02	(0.31)	(1.65)	0.03	-0.02
現金流量	現金流量比率	14.6	0.1	-	3.23	18.12	-	
	現金流量允當比	(9.0)	(4.9)	11.21	12.39	26.23	18.25	
	現金再投資比率	5.9	0.04	-	2.35	8.56	-	
槓桿度	營運槓桿度	2.4	3.2	6.36	(0.12)	6.28	3.51	
	財務槓桿度	1.7	2.1	(1.47)	0.75	50.22	1.60	

註 1：按追溯後加權平均發行股數計算。

註 2：計算公式如下：



#### 1. 財務結構

- (1) 負債占資產比率 = 負債總額 / 資產總額。  
(2) 長期資金占固定資產比率 = (股東權益淨額 + 長期負債) / 固定資產淨額。

#### 2. 償債能力

- (1) 流動比率 = 流動資產 / 流動負債。  
(2) 速動比率 = (流動資產 - 存貨 - 預付費用) / 流動負債。  
(3) 利息保障倍數 = 所得稅及利息費用前純益 / 本期利息支出。

#### 3. 經營能力

- (1) 應收款項(包括應收帳款與因營業而產生之應收票據)週轉率 = 銷貨淨額 / 各期平均應收款項(包括應收帳款與因營業而產生之應收票據)餘額。  
(2) 平均收現日數 = 365 / 應收款項週轉率。  
(3) 存貨週轉率 = 銷貨成本 / 平均存貨額。  
(4) 應付款項(包括應付帳款與因營業而產生之應付票據)週轉率 = 銷貨成本 / 各期平均應付款項(包括應付帳款與因營業而產生之應付票據)餘額。  
(5) 平均銷貨日數 = 365 / 存貨週轉率。  
(6) 固定資產週轉率 = 銷貨淨額 / 固定資產淨額。  
(7) 總資產週轉率 = 銷貨淨額 / 資產總額。

#### 4. 獲利能力

- (1) 資產報酬率 = [稅後損益 + 利息費用 × (1 - 稅率)] / 平均資產總額。  
(2) 股東權益報酬率 = 稅後損益 / 平均股東權益淨額。  
(3) 純益率 = 稅後損益 / 銷貨淨額。  
(4) 每股盈餘 = (稅後淨利 - 特別股股利) / 加權平均已發行股數。(註3)

#### 5. 現金流量

- (1) 現金流量比率 = 營業活動淨現金流量 / 流動負債。  
(2) 淨現金流量允當比率 = 最近五年度營業活動淨現金流量 / 最近五年度(資本支出 + 存貨增加額 + 現金股利)。  
(3) 現金再投資比率 = (營業活動淨現金流量 - 現金股利) / (固定資產毛額 + 長期投資 + 其他資產 + 營運資金)。(註4)

#### 6. 槓桿度：

- (1) 營運槓桿度 = (營業收入淨額 - 變動營業成本及費用) / 營業利益(註5)。  
(2) 財務槓桿度 = 營業利益 / (營業利益 - 利息費用)。

註3：前項每股盈餘之計算公式，在衡量時應特別注意下列事項：

1. 以加權平均普通股股數為準，而非以年底已發行股數為基礎。
2. 凡有現金增資或庫藏股交易者，應考慮其流通期間，計算加權平均股數。
3. 凡有盈餘轉增資或資本公積轉增資者，在計算以往年度及半年度之每股盈餘時，應按增資比例追溯調整，無庸考慮該增資之發行期間。
4. 若特別股為不可轉換之累積特別股，其當年度股利(不論是否發放)應自稅後淨利減除或增加稅後淨損。特別股若為非累積性質，在有稅後淨利之情況，特別股股利應自稅後淨利減除；如為虧損，則不必調整。

註4：現金流量分析在衡量時應特別注意下列事項：

1. 營業活動淨現金流量係指現金流量表中營業活動淨現金流入數。
2. 資本支出係指每年資本投資之現金流出數。
3. 存貨增加數僅在期末餘額大於期初餘額時方予計入，若年底存貨減少，則以零計算。
4. 現金股利包括普通股及特別股之現金股利。
5. 固定資產毛額係指扣除累計折舊前的固定資產總額。

註5：發行人應將各項營業成本及營業費用依性質區分為固定及變動，如有涉及估計或主觀判斷，應注意其合理性並維持一致。

三、最近年度財務報告之監察人審查報告

太空梭高傳真資訊科技股份有限公司

監察人審查報告書

董事會造送本公司九十三年度資產負債表、損益表、股東權益變動表及現金流量表等，業經立本台灣聯合會計師事務所查核竣事，認為足以允當表達本公司之財務狀況、經營成果與現金流量情形。連同營業報告書、盈虧撥補表，經本監察人等審查，認為尚無不合，爰依公司法第二一九條之規定繕具本報告書。

此致

本公司九十四年度股東常會

監 察 人：魏 弘 毅

吳 朝 欽

劉 秀 玉

中 華 民 國 九 十 四 年 四 月 二 十 九 日

#### 四、最近年度財務報表

### 太空梭高傳真資訊科技股份有限公司

#### 會計師查核報告

太空梭高傳真資訊科技股份有限公司民國九十三年十二月三十一日及民國九十二年十二月三十一日之資產負債表，暨民國九十三年一月一日至十二月三十一日及民國九十二年一月一日至十二月三十一日之損益表、股東權益變動表及現金流量表，業經本會計師查核竣事。上開財務報表之編製係管理階層之責任，本會計師之責任則為根據查核結果對上開財務報表表示意見。

本會計師係依照一般公認審計準則暨會計師查核簽證財務報表規則規劃並執行查核工作，以合理確信財務報表有無重大不實表達。此項查核工作包括以抽查方式獲取財務報表所列金額及所揭露事項之查核證據、評估管理階層編製財務報表所採用之會計原則及所作之重大會計估計，暨評估財務報表整體之表達。本會計師相信此項查核工作可對所表示之意見提供合理之依據。

依本會計師之意見，第一段所述財務報表在所有重大方面係依照證券發行人財務報告編製準則暨一般公認會計原則編製，足以允當表達太空梭高傳真資訊科技股份有限公司民國九十三年十二月三十一日及民國九十二年十二月三十一日之財務狀況，暨民國九十三年一月一日至十二月三十一日及民國九十二年一月一日至十二月三十一日之經營成果與現金流量。

太空梭高傳真資訊科技股份有限公司已編製民國九十三年度及民國九十二年度之合併財務報表，並經本會計師出具無保留意見在案，備供參考。

此 致

太空梭高傳真資訊科技股份有限公司 公鑒

立本台灣聯合會計師事務所

會計師：許坤錫

會計師：劉克宜

證期局核准簽證文號：(80)台財證(一)  
第 51636 號

中 華 民 國 九 十 四 年 三 月 三 十 一 日

## 資 產 負 債 表

中華民國九十三年及九十二年十二月三十一日

單位:新台幣仟元

代碼	資 產	93年12月31日	%	92年12月31日	%	代碼	負債及股東權益	93年12月31日	%	92年12月31日	%
11XX	流動資產					21XX	流動負債				
1100	現金及約當現金(註二、四)	\$127,421	2.95	\$228,077	4.58	2100	短期借款(註十一)	\$602,298	13.92	\$1,221,485	24.56
1110	短期投資(減備抵跌價損失\$0及\$32,697)(註二、五)	0	0.00	127,965	2.57	2120	應付票據	378,376	8.75	415,490	8.35
1120	應收票據(減備抵壞帳\$2,205及\$2,205)(註二、六)	189,053	4.37	215,675	4.34	2140	應付帳款	166,407	3.85	179,087	3.60
1140	應收帳款(減備抵壞帳\$45,666及\$37,666)(註二、七)	546,100	12.62	707,765	14.23	2170	應付費用	16,212	0.37	22,538	0.45
1160	其他應收款(減備抵壞帳\$0及\$0)(註二)	110,743	2.56	58,604	1.18	2210	其他應付款項	255,758	5.91	286,651	5.76
1190	其他金融資產—流動	0	0.00	101,910	2.05	2260	預收款項	2,201	0.05	30	0.00
120X	存貨(註二、八)	1,016,971	23.51	996,729	20.04	2270	一年或一營業週期到期長期負債(註十二、十四)	152,587	3.53	233,800	4.70
1250	預付費用	1,859	0.04	1,663	0.03	2281	暫收款	2,142	0.05	4,601	0.09
1260	預付款項	13,787	0.32	8,125	0.16	2282	代收款	1,244	0.03	1,064	0.02
1281	暫付款	598	0.01	235	0.00	2298	其他流動負債—其他(註十二)	50,674	1.17	0	0.00
1286	遞延所得稅資產—流動(註二、十九)	25,786	0.60	23,475	0.47	21XX	小 計	1,627,899	37.63	2,364,746	47.53
1291	受限制資產	31,000	0.72	98,088	1.97	24XX	長期附息負債				
						2410	應付公司債(註二、十三)	0	0.00	379,867	7.64
11XX	小 計	2,063,318	47.70	2,568,311	51.62	2420	長期借款(註十四)	399,660	9.24	258,428	5.19
14XX	基金及長期投資(註二、九)					24XX	小 計	399,660	9.24	638,295	12.83
1420	長期投資					28XX	其他負債				
142101	採權益法之長期投資	700,901	16.20	732,244	14.72	2810	應計退休金負債(註二、廿六)	21,427	0.49	20,365	0.41
142102	採成本法之長期投資	36,710	0.85	38,970	0.78	2820	存入保證金	235	0.01	10	0.00
1425	預付長期投資款	880	0.02	880	0.02	2860	遞延所得稅負債—非流動(註二、十九)	23,055	0.53	16,319	0.33
14XX	小 計	738,491	17.07	772,094	15.52	2880	其他負債—其他(註二)	2,258	0.05	0	0.00
15XX	固定資產(註二、十)					28XX	小 計	46,975	1.08	36,694	0.74
15X1	成本:					2XXX	負債合計	2,074,534	47.95	3,039,735	61.10
1501	土地	310,978	7.19	310,979	6.25	3XXX	股東權益				
1521	房屋及建築	453,546	10.48	448,608	9.02	31XX	股本(註十五)				
1531	機器設備	1,271,162	29.38	1,198,176	24.08	3110	普通股股本	2,320,236	53.63	1,968,072	39.56
1551	運輸設備	11,266	0.26	11,846	0.24	32XX	資本公積(註十六)				
1561	辦公設備	27,527	0.64	23,370	0.47	3210	發行溢價	299,590	6.93	291,867	5.87
1631	租賃改良	5,000	0.12	5,000	0.10	3260	長期投資	9,128	0.21	9,128	0.18
1681	其他設備	113,902	2.63	96,638	1.94	33XX	保留盈餘(註十七)				
15XY	成本及重估增值合計	2,193,381	50.70	2,094,617	42.10	3310	法定盈餘公積	84,427	1.95	84,427	1.70
15X9	減:累積折舊	(748,816)	(17.31)	(639,047)	(12.84)	3350	未提撥保留盈餘(待彌補虧損)	(436,260)	(10.08)	(442,830)	(8.90)
1672	預付設備款	1,394	0.03	113,319	2.28	34XX	股東權益其他調整項目				
15XX	固定資產淨額	1,445,959	33.42	1,568,889	31.54	3420	累積換算調整數	(25,579)	(0.59)	24,485	0.49
18XX	其他資產					3XXX	小 計	2,251,542	52.05	1,935,149	38.90
1800	出租資產(註二、十)	44,491	1.03	0	0.00						
1810	閒置資產(註二)	0	0.00	44,882	0.90						
1820	存出保證金	2,419	0.06	4,685	0.10						
1830	遞延費用(註二)	31,398	0.72	16,023	0.32						
18XX	小 計	78,308	1.81	65,590	1.32						
1XXX	資產總計	\$4,326,076	100.00	\$4,974,884	100.00	1XXX	負債及股東權益總計	\$4,326,076	100.00	\$4,974,884	100.00

請參閱後附財務報表附註

負責人:

經理人:

主辦會計:

## 損 益 表

中華民國九十三年及九十二年一月一日至十二月三十一日

單位:新台幣仟元

代碼	項 目	93 年 度		92 年 度	
			%		%
4000	營業收入(註二)				
4110	銷貨收入	\$2,588,830	101.36	\$2,769,250	101.62
4170	銷貨退回	(14,183)	(0.55)	(28,526)	(1.05)
4190	銷貨折讓	(20,608)	(0.81)	(15,676)	(0.57)
4000	營業收入合計(註二)	2,554,039	100.00	2,725,048	100.00
5000	營業成本(註二)				
5110	銷貨成本	(2,237,224)	(87.60)	(2,675,732)	(98.19)
5000	營業成本合計(註二)	(2,237,224)	(87.60)	(2,675,732)	(98.19)
5910	營業毛利(毛損)	316,815	12.40	49,316	1.81
6000	營業費用				
6100	推銷費用	(40,012)	(1.56)	(41,053)	(1.51)
6200	管理及總務費用	(187,552)	(7.34)	(204,717)	(7.51)
6300	研究發展費用	(34,913)	(1.37)	(30,307)	(1.11)
6900	營業淨利(淨損)	54,338	2.13	(226,761)	(8.32)
7100	營業外收入及利益				
7110	利息收入	1,843	0.07	5,399	0.20
7121	採權益法認列之投資收益(註二、九)	0	0.00	13,793	0.51
7140	處分投資利益	0	0.00	1,026	0.04
7210	租金收入	657	0.03	57	0.00
7240	短期投資市價回升利益	32,697	1.28	0	0.00
7480	什項收入	5,375	0.21	5,881	0.21
7100	營業外收入及利益合計	40,572	1.59	26,156	0.96
7500	營業外費用及損失				
7510	利息費用	(53,256)	(2.09)	(76,007)	(2.79)
7521	採權益法認列之投資損失(註二、九)	(11,062)	(0.43)	0	0.00
7522	其他投資損失	0	0.00	(32,697)	(1.20)
7530	處分固定資產損失	(109)	(0.01)	(86)	0.00
7540	處分投資損失	(2,265)	(0.09)	0	0.00
7550	存貨盤損	(2,543)	(0.10)	(4,265)	(0.16)
7560	兌換損失	(10,761)	(0.42)	(7,878)	(0.29)
7570	存貨跌價及呆滯損失	0	0.00	(12,749)	(0.47)
7880	什項支出	(91)	0.00	(2,718)	(0.10)
7500	營業外費用及損失合計	(80,087)	(3.14)	(136,400)	(5.01)
7900	繼續營業部門稅前淨利(淨損)	14,823	0.58	(337,005)	(12.37)
8110	所得稅(費用)利益(註二、十九)	(8,253)	(0.32)	44,448	1.63
8900	繼續營業部門淨利(淨損)	6,570	0.26	(292,557)	(10.74)
9600	本期淨利(損)	\$6,570	0.26	\$(292,557)	(10.74)
	基本每股盈餘(元):(註廿)				
		稅 前	稅 後	稅 前	稅 後
9710	繼續營業部門損益	\$0.07	\$0.03	\$(1.90)	\$(1.65)
9750	本期損益	\$0.07	\$0.03	\$(1.90)	\$(1.65)

請參閱後附財務報表附註

負 責 人 :

經 理 人 :

主 辦 會 計 :

太空梭高傳真資訊科技(股)公司

股東權益變動表

中華民國九十三年及九十二年一月一日至十二月三十一日

單位:新台幣仟元

摘要	保留盈餘					累積 換算調整數	合計
	普通股股本	資本公積	法定盈餘公積	未分配盈餘			
民國 92 年 1 月 1 日 餘額	\$1,577,580	\$207,283	\$79,953	\$(63,152)	\$36,774	\$1,838,438	
91年度盈餘指撥及分配:							
法定盈餘公積			4,475	(4,475)		0	
董監酬勞				(806)		(806)	
員工紅利				(4,000)		(4,000)	
股票股利	80,562			(80,562)		0	
應付公司債轉換普通股	309,930	87,306				397,236	
處分資產資本公積轉列盈餘		(2,722)		2,722		0	
被投資公司資本公積變動數		9,128				9,128	
累積換算調整數					(12,289)	(12,289)	
92 年度稅後淨損				(292,557)		(292,557)	
千元尾差			(1)			(1)	
民國 93 年 1 月 1 日 餘額	\$1,968,072	\$300,995	\$84,427	\$(442,830)	\$24,485	\$1,935,149	
92年度盈餘指撥及分配:							
應付公司債轉換普通股	352,164	7,723				359,887	
累積換算調整數					(50,064)	(50,064)	
93 年度稅後淨利				6,570		6,570	
民國 93 年 12 月 31 日 餘額	\$2,320,236	\$308,718	\$84,427	\$(436,260)	\$(25,579)	\$2,251,542	

請參閱後附財務報表附註

負責人:

經理人:

主辦會計:

## 現金流量表

中華民國九十三年及九十二年一月一日至十二月三十一日

單位:新台幣仟元

項 目	93 年 度	92 年 度
營業活動之現金流量		
本期純益(損)	\$6,570	\$(292,557)
調整項目:		
折舊費用	176,866	139,576
攤銷費用	10,293	12,966
遞延資產轉其他費用	77	0
短期投資跌價損失	0	32,697
短期投資市價回升利益	(32,697)	0
處分資產損失	109	87
存貨跌價損失	0	12,749
依權益法認列投資損益超過當年 收到被投資公司現金股利部份	11,062	(13,793)
應付公司債利息補償金增加(減少)	3,527	21,247
應收票據(增加)減少	26,622	(67,602)
應收帳款(增加)減少	161,665	4,208
其他應收款(增加)減少	(52,140)	94,875
存貨(增加)減少	(20,062)	(184,913)
預付費用(增加)減少	(196)	512
預付款項(增加)減少	(5,663)	27,296
其他流動資產(增加)減少	(2,673)	(10,415)
應付票據增加(減少)	(6,412)	145,671
應付帳款增加(減少)	(3,060)	(90,032)
應付所得稅增加(減少)	0	(1,845)
應付費用增加(減少)	(6,325)	(2,855)
其他應付款項增加(減少)	(30,893)	284,551
預收款項增加(減少)	2,171	1
其他流動負債增加(減少)	48,395	4,967
應計退休金負債增加(減少)	1,062	495
遞延所得稅負債--非流動增加(減少)	6,736	(30,881)
營業活動之淨現金流入(流出)	295,034	87,005
投資活動之現金流量		
受限制資產(增加)減少	67,088	(54,338)
短期投資(增加)減少	160,662	(130,659)
其他金融資產一流動(增加)減少	101,910	(101,910)
取得長期投資價款	(27,523)	(144,834)
出售固定資產價款	75,662	0
購入固定資產	(168,525)	(386,174)
出售閒置資產價款	0	31,141
存出保證金(增加)減少	2,265	(621)
遞延費用(增加)減少	(24,779)	(2,528)
投資活動之淨現金流入(流出)	186,760	(789,923)
融資活動之現金流量		
短期借款增加(減少)	(619,188)	383,255
應付短期票券增加(減少)	0	(60,000)
長期借款增加(減少)	36,513	53,017
存入保證金增加(減少)	225	0
支付董監事酬勞	0	(806)
支付員工紅利	0	(4,000)
融資活動之淨現金流入(流出)	(582,450)	371,466
本期現金及約當現金增加(減少)數	(100,656)	(331,452)
期初現金及約當現金餘額	228,077	559,529
期末現金及約當現金餘額	\$127,421	\$228,077
現金流量資訊之補充揭露		
本期支付利息	\$50,701	\$55,616
不含資本化利息之本期支付利息	\$50,701	\$55,616
本期支付所得稅	\$3,857	\$14,623
不影響現金流量之投資及融資活動		
一年內到期之長期負債	\$152,587	\$233,800
可轉換公司債轉換股本及資本公積	\$359,888	\$397,236

請參閱後附財務報表附註

負責人:

經理人:

主辦會計:

太空梭高傳真資訊科技股份有限公司

財務報表附註

中華民國九十三年及九十二年十二月三十一日

(除附註特別註明外，金額均以新台幣仟元為單位)

一、公司沿革

(一)太空梭高傳真資訊科技股份有限公司(以下簡稱本公司)於民國 74 年 10 月依中華民國公司法組成。主要經營之業務為：

- 1.CB01020 事務機器製造業
- 2.CC01020 電線及電纜製造業
- 3.CC01050 資料儲存及處理設備製造業
- 4.CC01060 有線通信機械器材製造業
- 5.CC01080 電子零組件製造業
- 6.F113020 電器批發業
- 7.F113030 精密儀器批發業
- 8.F118010 資訊軟體批發業
- 9.F119010 電子材料批發業
10. F213010 電器零售業
11. F213040 精密儀器零售業
12. F218010 資訊軟體零售業
13. F219010 電子材料零售業
14. F401030 製造輸出業
15. I301010 資訊軟體服務業
16. I301030 電子資訊供應服務業

(二)本公司民國 93 年及 92 年度員工人數分別約 154 人及 151 人。



## 二、重要會計政策之彙總說明

本財務報表係依照證券發行人財務報告編製準則、一般公認會計原則及其他相關法令編製。重要會計政策彙總說明如下：

### (一)資產與負債區分流動與非流動之標準

流動資產為預期於一年內變現或耗用之資產，資產不屬於流動資產者為非流動資產。流動負債為預期於一年內清償之負債，負債不屬於流動負債者為非流動負債。

### (二)約當現金

係指同時具備下列兩條件之短期且具高度流動性之投資：

- 1.隨時可轉換成定額現金者。
- 2.即將到期且利率變動對其價值之影響甚少者。

### (三)短期投資

受益憑證購入時，以取得成本為入帳基礎，出售時按加權平均法計算成本及損益，期末依成本與市價孰低法評價，當成本高於市價時，即提列有價證券跌價損失並列入當期營業外費用及損失。

### (四)備抵呆帳

就期末應收票據、應收帳款、催收款及其他應收款債權之帳齡分析及根據以往發生呆帳率經驗予以評估提列備抵呆帳。

### (五)存 貨

存貨於取得時以成本為入帳基礎，採永續盤存制。存貨之計價採移動加權平均法，期末按成本與市價孰低法評價。比較成本與市價孰低時，係採總額比較法，並以重置成本或淨變現價值為市價。

存貨若有瑕疵、損壞或陳廢等，致其價值顯著減低者，則以淨變現價值為評價基礎。

## (六)長期投資

持有未上市(櫃)公司股票及意圖控制或長期持有之上市(櫃)公司股票列為長期投資。持有表決權股份百分之二十以下，且無重大影響力者，如被投資公司為上市(櫃)公司，按成本與市價孰低法評價，「未實現跌價損失」列為股東權益之減項。如為未上市(櫃)公司，按成本法評價，惟若有證據顯示投資之價值確已減損，且回復之希望甚小，投資跌價損失則列為當期之損失，並以減列跌價損失後之帳面價值為新成本。股票股利僅註記投資股數增加，不列為投資收益。

本公司之海外投資如持有被投資公司表決權股份百分之二十以下，且無重大影響力者，按成本法評價，此項投資之原始投資成本以實際匯出之新台幣列帳，決算日就投資外幣金額依當日匯率換算，若成本低於換算後金額，按成本列示；若成本高於換算後金額，承認長期投資兌換損失，列於股東權益項下「累積換算調整數」。

持有表決權股份百分之二十以上，或具有重大影響力者，採權益法評價。採用權益法評價之長期股權投資，如投資成本與按股權比例計算之被投資公司淨值有差額，以平均法按五年攤銷，列為投資損益。

持股比例達百分之五十以上之被投資公司為本公司之子公司，應編製合併報表，惟若子公司營業性質不同不宜合併者或總資產及營業收入均未達本公司各該項金額百分之十，則不列入合併財務報表。然個別子公司總資產或營業收入雖未達編入合併報表標準，但所有未達編入合併報表標準之子公司合計總資產或營業收入，已達本公司各該項金額百分之三十以上者，仍將總資產或營業收入達本公司各該項金額百分之三以上之子公司編入合併報表，直至未編入合併報表子公司各該項合計總資產或營業收入所占比率降至本公司各該項金額之百分之二十。

被投資公司若增減股數時，若本公司非按原比例認購或減少使投資比例發生變動，並因而使投資之股權淨值發生增減，其結果應調整資本公積及長期投資；前項調整如應借記資本公積，而帳上由長期投資所產生之資本公積餘額不足時，其差額借記保留盈餘。

股票出售時按加權平均法計算成本及出售損益。

本公司與採權益法評價之被投資公司間交易及各子公司間交易所產生之損益，若尚未實現者，則予遞延，並於實現時再予認列。交易損益如屬折舊或攤銷性資產所產生者，依其效益年限逐年承認；其他類資產所產生者，於實現年度認列。

#### (七)固定資產、出租資產及閒置資產

固定資產係以取得成本或成本加重估增值為入帳基礎。土地及折舊性資產依法得辦理資產重估，並將資產重估相對增值金額列於資本公積項下，依公司法規定該資本公積僅供彌補虧損之用。

以營業租賃方式出租予他人之固定資產列為出租資產。閒置資產係按其淨變現價值或原帳面價值較低者計價。當淨變現價值低於原帳面價值時，承認其跌價並認列為當年度損益。

重大之改良、添置及更新等足以延長資產使用年數或增加資產價值之支出，則以資本支出處理；一般修理及維護支出，則以當年度費用處理。

報廢或出售時，其成本、重估增值及截至報廢或出售時之累計折舊均自帳上轉銷。如有因而產生之損益則依其性質列為當期之營業外收入及費用。

折舊係按其成本及重估增值，採直線法依行政院公佈之「固定資產耐用年數表」規定之耐用年限計提。折舊性資產耐用年限屆滿仍繼續使用者，自屆滿日起依估計仍可使用年限繼續提列折舊。

#### (八)遞延費用

係認證費、電腦軟體成本、配線工程、公司債發行成本及其他遞延費用，以取得成本入帳按估計效益年限採直線法攤提之。

#### (九)應付公司債

已發行附賣回權之轉換公司債，約定賣回價格超過轉換公司債面額之利息補償金，於發行日至賣回權屆滿日之期間，按利息法認列利息費用並提列應付利息補償金。

債券持有人行使轉換權利時，按面值法處理，亦即按轉換日該轉換公司債面額及轉換價格計算可轉換股數，發給債券換股權利證書，轉換公司債超過可轉換股本面額部份併同相關之應付利息補償金轉列為資本公積，不認列轉換損益。

## (十) 退休金

本公司退休金係依財務會計準則公報第十八號「退休金會計處理準則」及證券期貨局之規定，根據精算專家之精算報告認列退休金成本及揭露退休金相關資訊。

## (十一) 外幣交易之兌換

本公司之會計記錄按新台幣入帳。依財務會計準則公報第十四號「外幣換算之會計處理」規定外幣交易事項（非遠期外匯買賣合約）係依據交易發生日之即期匯率入帳，期末外幣資產及負債餘額則依據資產負債表日之匯率，換算成新台幣入帳，因而產生之兌換差額處理如下：外幣長期股權投資係列為「累積換算調整數」並作為股東權益之調整項目；其他外幣資產及負債，則列為當年度損益。結清外幣資產或負債所產生之兌換差額亦列為當期損益。

本公司以權益法評價之國外子公司外幣財務報表，係依下列基礎換算為新台幣：所有資產及負債係以資產負債表日匯率換算；股東權益中除期初保留盈餘以上年度期末換算後餘額結轉外，餘均按歷史匯率換算；損益科目則依當年度加權平均匯率換算。對於國外子公司外幣財務報表換算所產生之兌換差額，則列為「累積換算調整數」並單獨列示於股東權益項下。

為規避外幣淨資產或淨負債之匯率風險之遠期外匯買賣合約，於訂約日以該日之即期匯率衡量入帳。訂約日即期匯率與約定遠期匯率間之差額於合約期間攤銷，應收或應付遠期外匯資產負債表日餘額，再按資產負債表日之即期匯率調整，所產生之兌換差額，列為當期損益，若為規避可辨認外幣承諾匯率變動風險者，則列為遞延兌換損益，延至實際交易發生時，作為交易價格之調整項目。遠期外匯買賣合約所產生之應收及應付款項餘額於資產負債表中互抵後，其差額列為資產或負債。遠期外匯買賣合約履約結清時所產生之兌換差額，列為結清期間之損益。

## (十二) 所得稅費用

本公司依財務會計準則公報第二十二號「所得稅之會計處理準則」之規定作跨期間與同期間之所得稅分攤。將應課稅暫時性差異所產生之所得稅影響數認列為遞延所得稅負債，與將可減除暫時性差異、虧損扣抵及所得稅抵減所產生之所得稅影響數認列為遞延所得稅資產，再評估其遞延所得稅資產之可實現性，認列其備抵評價金額。遞延所得稅資產或負債依其相關資產或負債之分類劃分為流動或非流動項目，無相關之資產負債者，依預期回轉期間之長短期劃分為流動或非流動項目。

本公司未分配盈餘加徵百分之十營利事業所得稅部分，於股東會決議分配盈餘之日列為當期費用。

以前年度所得稅之調整，若為估計變動，則列為當年度所得稅費用之調整項目。

#### (十三) 收入及費用認列方法

收入於獲利過程大部分已完成，且已實現或可實現時認列；相關成本配合收入於發生時認列；費用則依權責發生制於交易事項實際發生時認列為當期費用。

#### (十四) 資本支出與收益支出之劃分

一項支出之未來經濟效益達於未來各期者，列為資產並按其耐用年限攤銷，其不具未來經濟效益或雖具未來經濟效益，但其金額不具重要性者，則列為當期費用或損失。

#### (十五) 每股盈餘

本公司屬於複雜資本結構，每股盈餘係依據財務會計準則公報第廿四號規定辦理，並揭露基本每股盈餘及完全稀釋每股盈餘。

三、會計變動之理由及其影響：無

#### 四、現金及約當現金

	<u>93年12月31日</u>	<u>92年12月31日</u>
庫 存 現 金	\$269	\$411
銀 行 存 款	127,152	227,666
合 計	<u>\$127,421</u>	<u>\$228,077</u>

五、短期投資

	<u>93年12月31日</u>	<u>92年12月31日</u>
受 益 憑 證	\$0	\$160,662
減：備抵跌價損失	(0)	(32,697)
合 計	<u>\$0</u>	<u>\$127,965</u>

六、應收票據

	<u>93年12月31日</u>	<u>92年12月31日</u>
應 收 票 據	\$191,258	\$217,880
減：備 抵 壞 帳	(2,205)	(2,205)
合 計	<u>\$189,053</u>	<u>\$215,675</u>

七、應收帳款

	<u>93年12月31日</u>	<u>92年12月31日</u>
應 收 帳 款	\$591,766	\$745,431
減：備 抵 壞 帳	(45,666)	(37,666)
合 計	<u>\$546,100</u>	<u>\$707,765</u>

八、存 貨

	<u>93年12月31日</u>	<u>92年12月31日</u>
原 料	\$999,288	\$942,616
在 製 品	19,298	28,436
製 成 品	24,003	48,556
商 品	6,982	9,721
小 計	<u>1,049,571</u>	<u>1,029,329</u>
減：備抵存貨跌價損失	(32,600)	(32,600)
合 計	<u>\$1,016,971</u>	<u>\$996,729</u>

## 九、長期投資

### (一)長期投資明細：

被投資公司名稱	93年12月31日		92年12月31日	
	持股比例	帳列金額	持股比例	帳列金額
1.採權益法評價：				
新加坡太空梭電線有限公司	100.00%	\$652,175	100.00%	\$682,844
SPACE SHUTTLE HI-TECH CO., LTD.	—	0	100.00%	27,172
太極有限公司(薩摩亞)	100.00%	48,726	100.00%	22,228
小計		700,901		732,244
2.採成本法評價：				
優利光電(股)公司	16.67%	5,000	16.67%	5,000
LIGHTEL TECHNOLOGIES, INC. (特別股)	6.34%	31,710	6.34%	33,970
小計		36,710		38,970
3.預付長期投資款				
S.SHI-TECH 有限會社		880		880
合計		\$738,491		\$772,094

(二)對採權益法評價之長期股權投資，係依該被投資公司同期間經會計師查核之財務報表認列投資損益。本公司民國 93 年度及 92 年度長期股權投資認列投資(損)益情形如下：

	93 年度	92 年度
新加坡太空梭電線有限公司	\$13,585	\$23,687
太極有限公司(薩摩亞)	(24,647)	0
SPACE SHUTTLE HI-TECH CO., LTD.	0	(9,894)
合計	(\$11,062)	\$13,793

(三)新加坡太空梭電線有限公司為本公司百分之百持有之子公司，依財務準則公報第七號之規定，已另行編製母子公司之合併報告在案；另太極有限公司(薩摩亞)雖持股達 100%，然該被投資公司總資產或營業收入均未達編入合併報表標準，因是未列入合併財務報表。

(四)本公司於民國 93 年 2 月 17 日經經濟部投資審議委員會經審二字第 093003817 號函核准，將原投資 SPACE SHUTTLE HI-TECH CO., LTD.修正改由投資太極有限公司(薩摩亞)間接轉投資 SPACE SHUTTLE HI-TECH CO., LTD.。

(五)本公司於民國 92 年 10 月 23 日經經濟部投資審議委員會經二字第 092034536 號函核准，將原投資 SPACE SHUTTLE PONUNIX TECHNOLOGIES CO., LTD.修正改由投資太極有限公司(薩摩亞)間接轉投資 SPACE SHUTTLE PONUNIX TECHNOLOGIES CO., LTD.。

(六)其他相關資訊，請詳附註廿七之附表。

#### 十、固定資產

項 目	93 年 12 月 31 日		
	成 本	累 積 折 舊	淨 額
土 地	\$310,978	\$0	\$310,978
房 屋 及 建 築	453,546	65,199	388,347
機 器 設 備	1,271,162	594,809	676,353
運 輸 設 備	11,266	7,867	3,399
辦 公 設 備	27,527	16,294	11,233
租 賃 改 良	5,000	5,000	0
其 他 設 備	113,902	59,647	54,255
小 計	2,193,381	748,816	1,444,565
預 付 設 備 款	1,394	0	1,394
合 計	\$2,194,775	\$748,816	\$1,445,959



項 目	92 年 12 月 31 日		
	成 本	累 積 折 舊	淨 額
土 地	\$310,979	\$0	\$310,979
房 屋 及 建 築	448,608	50,693	397,915
機 器 設 備	1,198,176	508,228	689,948
運 輸 設 備	11,846	7,132	4,714
辦 公 設 備	23,370	16,800	6,570
租 賃 改 良	5,000	5,000	0
其 他 設 備	96,638	51,194	45,444
小 計	2,094,617	639,047	1,455,570
預 付 設 備 款	113,319	0	113,319
合 計	\$2,207,936	\$639,047	\$1,568,889

(一)本公司所有座落於台北縣三重市三重埔段簡子畬小段，業已出租故將其轉列出租資產項下。

(二)截至民國 93 年及 92 年 12 月 31 日止，部分固定資產已作為本公司借款之擔保品，詳見附註廿二「質押之資產」之說明。

#### 十一、短期借款

借 款 性 質	93 年 12 月 31 日	92 年 12 月 31 日
信 用 借 款	\$414,410	\$448,389
抵 押 借 款	71,500	605,900
購 料 借 款	116,388	167,196
合 計	\$602,298	\$1,221,485
利 率 區 間	1.93%~7.00%	1.68%~2.70%

本公司提供部份資產作為上述短期借款之擔保品，明細請詳附註廿二「質押之資產」之說明。

## 十二、其他流動負債－其他

	<u>93年12月31日</u>	<u>92年12月31日</u>
同業往來	\$50,674	\$0

主係本公司因技術合作協議或短期資金需求向同業融通資金，並未計息。

## 十三、應付公司債

	<u>93年12月31日</u>	<u>92年12月31日</u>
應付可轉換公司債	\$21,700	\$363,300
加：應付公司債利息補償金	1,807	16,567
小計	23,507	379,867
減：一年或一營業週期到期長期負債	(23,507)	(0)
合計	\$0	\$379,867

(一)本公司於民國91年10月17日發行國內第一次無擔保轉換公司債750,000仟元，票面年利率0%，至民國96年10月16日到期一次償還。依轉換辦法規定，債券持有人於發行之日起滿三個月後至到期日前十日止，得依規定請求轉換為本公司普通股；亦得於發行滿三年之前三十日要求本公司依公司債發行辦法之價格提前贖回公司債；當分別符合特定條件時，債券持有人得享有債券賣回權，本公司享有債券贖回權。

(二)截至民國93年12月31日止，公司債已有728,300仟元轉換為普通股計66,209仟股。

#### 十四、長期借款

貸款機構	還款期間及方式	93年12月31日	92年12月31日
彰化銀行	自 92.07 起按季共分二十期攤還	\$54,842	\$70,514
彰化銀行	自 91.09 起按季共分二十期攤還	86,650	131,650
彰化銀行	自 93.02.16 起按季共分十八期攤還	95,830	115,000
新竹商銀	自 91.11.06 起按季共分十九期攤還	7,105	10,264
中華開發	自 94.12.30 起按季共分九期攤還	75,000	0
合作金庫	自 93.09.09 起按季共分二十期攤還	135,000	0
新竹商銀	自 93.09.30 起按月共分三十二期攤還	45,313	0
中聯信託	自 92.05.06 起按季共分八期攤還	29,000	41,000
中華開發	93.06.25 到期一次償還	0	100,000
陽信銀行	自 92.06.26 起按季共分五期攤還	0	14,000
聯信商銀	自 92.05.05 起按季共分六期攤還	0	9,800
小計		528,740	492,228
減：一年或一營業週期到期長期負債		(129,080)	(233,800)
合計		\$399,660	\$258,428
利率區間		2.18%~5.08%	3.83%~4.80%

本公司提供部份資產作為上述長期借款之擔保品，明細請詳附註廿二「質押之資產」之說明。

## 十五、股本

(一)截至民國 93 年 12 月 31 日止，本公司實收資本額為 2,320,236 仟元，分為 232,024 仟股，每股面額 10 元，均為普通股。

(二)本公司於民國 92 年 6 月 12 日經股東常會決議辦理盈餘轉增資 80,562 仟元，合計發行新股 8,056 仟股，是項增資之除權基準日為民國 92 年 8 月 26 日，並已於民國 92 年 9 月 30 日完成變更登記。

## 十六、資本公積

(一)依公司法規定，資本公積僅供彌補虧損，不得用以分配現金股利，但公司無虧損者得以發行股票溢價及受領贈與所得所產生之資本公積撥充資本。另依證期局規定，每年撥充資本公積之合計金額不得超過實收資本額百分之十。其中以發行股票溢價轉入之資本公積撥充資本者，應俟產生該次資本公積經主管機關核准登記後之次一年度，始得將該次轉入之資本公積撥充資本。

(二)民國 93 年及 92 年 12 月 31 日資本公積內容如下：

<u>項 目</u>	<u>93 年 12 月 31 日</u>	<u>92 年 12 月 31 日</u>
發 行 溢 價	\$299,590	\$291,867
長 期 投 資	9,128	9,128
合 計	<u>\$308,718</u>	<u>\$300,995</u>

## 十七、保留盈餘

(一)法定盈餘公積

依公司法規定，公司應就稅後純益提撥百分之十為法定盈餘公積，直至與實收資本總額相等為止。法定盈餘公積依法僅供彌補虧損之用，不得用以分配現金股利，但當該項公積已達實收資本百分之五十時，得以股東會議決議於不超過其半數之範圍內將其轉撥資本。

## (二)盈餘分配

1.本公司章程第 20 條規定，年度盈餘分派順序及限制如下：

- (1)提繳所得稅。
- (2)彌補以往年度虧損。
- (3)提百分之十法定盈餘公積。
- (4)按法令規定提列特別盈餘公積。
- (5)如尚有盈餘依下列比例分派之：
  - ①員工紅利不低於百分之二。
  - ②董事監察人酬勞不高於百分之二。
  - ③餘額併同以往年度未分配之盈餘以不低於百分之五十為股東紅利。

2.本公司民國 93 年度盈餘分配議案，截至會計師查核報告書出具日止，尚未經董事會通過，有關董事會通過擬議及股東會決議盈餘分派情形，請至台灣證券交易所之「公開資訊觀測站」查詢。另本公司 92 年度為虧損，故未分配員工紅利及董監酬勞。

十八、本期發生之用人、折舊、折耗及攤銷費用依其功能別彙總如下：

功能別 性質別	93 年度			92 年度		
	屬於營業 成本者	屬於營業 費用者	合 計	屬於營業 成本者	屬於營業 費用者	合 計
用人費用						
薪資費用	\$23,955	\$73,962	\$97,917	\$35,254	\$63,655	\$98,909
勞健保費用	1,483	5,414	6,897	2,186	4,289	6,475
退休金費用	324	2,183	2,507	608	1,189	1,797
其他用人費用	1,201	3,823	5,024	1,455	2,828	4,283
折舊費用	146,718	30,148	176,866	117,556	22,020	139,576
攤銷費用	3,946	6,347	10,293	6,837	6,129	12,966

## 十九、所得稅費用

(一)本公司所得稅(費用)利益包括下列項目：

	93 年度	92 年度
當期所得稅費用	\$0	\$0
遞延所得稅(費用)利益	(4,426)	47,482
以往年度所得稅費用高(低)估	(3,827)	(106)
分離課稅所得稅	0	(473)
未分配盈餘加徵百分之十	0	(2,455)
所得稅(費用)利益	(\$8,253)	\$44,448

(二)1.民國 93 年及 92 年 12 月 31 日之遞延所得稅負債與資產：

	93 年 12 月 31 日	92 年 12 月 31 日
(1)遞延所得稅負債總額	\$56,518	\$53,122
(2)遞延所得稅資產總額	105,328	104,252
(3)遞延所得稅資產之備抵評價金額	46,079	43,974

2.產生遞延所得稅負債或資產之暫時性差異：

投資損(益)之認列所產生之可減除(應課稅)暫時性差異	(\$191,531)	(\$202,592)
未實現兌換損益之認列所產生之可減除(應課稅)暫時性差異	876	5,306
呆帳損失之認列所產生之可減除暫時性差異	67,409	55,996
退休金費用之認列所產生之可減除暫時性差異	20,842	19,780
存貨跌價損失之認列所產生之可減除暫時性差異	32,600	32,600
未實現銷貨毛利之認列所產生之可減除暫時性差異	2,259	0
應付利息補償金之認列所產生之可減除暫時性差異	1,807	0
虧損扣抵遞延以後年度所產生之可減除暫時性差異	260,977	293,433

	93 年 12 月 31 日	92 年 12 月 31 日
3.遞延所得稅資產－流動	\$25,786	\$23,475
備抵評價－遞延所得稅資產－流動	0	0
遞延所得稅負債－流動	0	0
流動遞延所得稅資產與負債抵銷後淨額	\$25,786	\$23,475
4.遞延所得稅資產－非流動	\$79,542	\$80,777
備抵評價－遞延所得稅資產－非流動	(46,079)	(43,974)
遞延所得稅負債－非流動	(56,518)	(53,122)
非流動遞延所得稅資產(負債)抵銷後淨額	(\$23,055)	(\$16,319)
5.繼續營業部門民國 93 年度及 92 年度之所得稅費用與當期應付所得稅費用調節如下：		
	93 年度	92 年度
繼續營業部門之應付所得稅	\$0	\$0
呆帳損失之認列所產生之遞延所得稅 (費用)利益	2,853	5,056
存貨跌價損失之認列所產生之遞延所得稅 (費用)利益	0	3,187
未實現兌換損益之認列所產生之遞延所得稅 (費用)利益	(1,107)	1,484
投資損益之認列所產生之遞延所得稅 (費用)利益	2,765	(3,449)
其他損益之認列所產生之遞延所得稅 (費用)利益	1,282	124
虧損扣抵之認列所產生之遞延所得稅 (費用)利益	(8,114)	73,358
備抵評價之認列所產生之遞延所得稅 (費用)利益	(2,105)	(32,278)
以往年度所得稅費用高(低)估	(3,827)	(106)
分離課稅所得稅	0	(473)
未分配盈餘加徵百分之十	0	(2,455)
繼續營業部門之所得稅(費用)利益	(\$8,253)	\$44,448

(三)兩稅合一相關資訊：

	93年12月31日	92年12月31日
1.可扣抵稅額帳戶餘額	\$24,089	\$24,089
	93年度	92年度
2.預計(實際)盈餘分配之稅額扣抵比率	—	—

本公司民國93年度及民國92年度為虧損狀況，故尚無盈餘分配之稅額扣抵比率。

3.未分配盈餘相關資訊

	93年12月31日	92年12月31日
86年度以前	\$29,672	\$29,672
87年度以後	(465,932)	(472,502)
合計	(\$436,260)	(\$442,830)

(四)本公司之營利事業所得稅申報案，業經稽徵機關核定至民國90年度。

(五)依所得稅法規定，本公司前五年度虧損可抵減金額列示如下：

發生年度	申報虧損金額	本年度抵減金額	留抵可抵減金額	最後可抵減年
92年	\$271,980	\$11,003	\$260,977	97年

二十、基本每股盈餘(虧損)

	93年度		92年度	
	稅前	稅後	稅前	稅後
本期淨利(損)	\$14,823	\$6,570	(\$337,005)	(\$292,557)
追溯調整後加權平均流通在外股數	224,757	224,757	177,197	177,197
追溯調整後基本每股盈餘(虧損)	\$0.07	\$0.03	(\$1.90)	(\$1.65)

附註十三之應付可轉換公司債屬潛在普通股，惟因本公司民國93年度及92年度依財務會計準則公報第二十四號「每股盈餘」所規定之如果轉換法測試，該應付可轉換公司債係無稀釋作用，故不予計算稀釋每股盈餘。



追溯調整後加權平均流通在外之股數計算如下：

	93 年度	92 年度
期 初 股 數	196,807	157,758
93 年度公司債轉換	27,950	0
92 年盈餘轉增資	0	8,056
92 年度公司債轉換	0	11,383
合 計	224,757	177,197

## 廿一、關係人交易事項

### (一)關係人之名稱及關係

<u>關 係 人 名 稱</u>	<u>與 本 公 司 之 關 係</u>
蘇州太空梭資訊科技有限公司	按權益法評價之被投資公司
光宙有限公司	按權益法評價之被投資公司
香港太空梭電線有限公司	按權益法評價之被投資公司
東莞中鉅資訊光電有限公司	按權益法評價之被投資公司
光梭光電(蘇州)有限公司	按權益法評價之被投資公司
SPACE SHUTTLE & PONUNIX TECHNOLOGIES CO., LTD.	按權益法評價之被投資公司
SPACE SHUTTLE HI-TECH CO., LTD.	按權益法評價之被投資公司

### (二)與關係人間之重大交易事項

#### 1. 銷 貨

<u>關 係 人 名 稱</u>	<u>93 年度</u>		<u>92 年度</u>	
	<u>金 額</u>	<u>佔銷貨金額 百分比</u>	<u>金 額</u>	<u>佔銷貨金額 百分比</u>
蘇州太空梭	\$11,629	0.46	\$6,810	0.25
其 他	313	0.01	0	—
合 計	\$11,942	0.47	\$6,810	0.25

上開銷貨於民國 93 年度及 92 年度之交易條件，與一般客戶相當。

## 2. 應收帳款

關係人名稱	93年12月31日		92年12月31日	
	金額	佔各該項目 金額百分比	金額	佔各該項目 金額百分比
蘇州太空梭	\$15,295	2.58	\$6,810	0.91
其他	478	0.08	0	—
合計	\$15,773	2.66	\$6,810	0.91

## 3. 其他應收款

關係人名稱	93年12月31日		92年12月31日	
	金額	佔各該項目 金額百分比	金額	佔各該項目 金額百分比
光梭光電	\$73,227	66.12	\$1,651	2.82
其他	1,253	1.13	1,114	1.90
合計	\$74,480	67.25	\$2,765	4.72

## 4. 財產交易

本公司於民國93年度出售固定資產予光梭光電(蘇州)有限公司，出售價款約為75,662仟元，由於係按帳面價值加計相關處分成本出售，致產生相關出售利益約2,317仟元，已依一般公認會計原則予以沖銷。

## 5. 其他應付款

關係人名稱	93年12月31日		92年12月31日	
	金額	佔各該項目 金額百分比	金額	佔各該項目 金額百分比
香港太空梭	\$239,185	93.52	\$280,479	97.85

## 6. 其他費用

關係人名稱	費用	93 年度		92 年度	
		金額	佔各該項目 金額百分比	金額	佔各該項目 金額百分比
香港太空梭	加工費	\$689,074	100.00	\$1,083,409	100.00
	管理費	\$57,606	100.00	\$84,831	100.00

## 7. 票據背書及保證情形

截至民國 93 年及 92 年 12 月 31 日止，本公司為關係人票據背書及保證之餘額及明細如下：

關係人名稱	93 年 12 月 31 日	92 年 12 月 31 日
SPACE SHUTTLE HI-TECH CO., LTD.	\$33,493	\$119,454
香港太空梭	107,782	25,027
合計	\$141,275	\$144,481

8. 其他相關資訊請詳附註廿七附表四。

## 廿二、質押之資產

項 目	93 年 12 月 31 日	92 年 12 月 31 日
固定資產	\$731,185	\$756,443
閒置資產	0	44,882
出租資產	44,491	0
定期存款	31,000	98,088
應收票據	148,946	115,000
合計	\$955,622	\$1,014,413

(一) 質押之資產係提供作為金融機構貸款之擔保品。

(二) 質押之資產係以帳面淨額表達。

廿三、重大承諾事項及或有事項

截至民國 93 年及 92 年 12 月 31 日止，本公司向金融機構申請開立信用狀，已開立未使用之餘額為 4,027 仟元及 18,010 仟元。

廿四、重大之災害損失：無

廿五、重大之期後事項：無

廿六、其 他

(一)員工退休金相關資訊

1.本公司有關退休金會計處理方法，依財務會計準則公報第十八號「退休金之會計處理準則」處理，相關退休辦法說明如下：

(1)適用資格：本公司之正式員工。

(2)服務年資：員工服務年資自受僱日起算。

(3)退休薪資：指核准退休時之前六個月平均工資，包括基本月薪、加班費及其他依勞基法須列入計算平均工資之經常性給與。

(4)退休金給付之計算方式：按其服務年資，前十五年年資每年以二個基數計，超過十五年之年資每年以一個基數計，最高總數以四十五個基數為限，未滿半年者以半年計，滿半年者以一年計。

(5)截至民國 93 年及 92 年 12 月 31 日止，提存金融機構之退休準備金專戶餘額各為新台幣 17,428 仟元及 15,982 仟元。

2.本公司依據財務會計準則公報第十八號之規定，揭露精算專家評估報告中有關員工退休金資訊如下：

(1)淨退休金成本組成項目如下：

	93 年度	92 年度
1)服務成本	\$2,115	\$2,060
2)利息成本	977	632
3)退休基金資產實際報酬	(197)	(213)
4)退休基金資產(損)益	(352)	(221)
5)退休基金資產預期報酬=3)+4)	(549)	(434)
6)攤銷數	(36)	(461)
7)淨退休金成本=1)+2)+5)+6)	2,507	1,797

(2)退休基金提撥狀況與資產負債表列報數額調節表：

	93 年 12 月 31 日	92 年 12 月 31 日
1)既得給付義務	(\$1,094)	(\$910)
2)非既得給付義務	(26,559)	(22,860)
3)累積給付義務	(27,653)	(23,770)
4)未來薪資增加之影響數	(6,647)	(6,287)
5)預計給付義務	(34,300)	(30,057)
6)退休基金資產公平價值	17,624	15,982
7)提撥狀況=5)+6)	(16,676)	(14,075)
8)未認列過渡性淨給付義務(淨資產)	4,090	4,607
9)未認列前期服務成本	0	0
10)未認列退休金損(益)	(8,841)	(10,956)
11)補列之應計退休金負債	0	0
12)期末(應計退休金負債)/預付退休金=7)+8)+9)+10)+11)	(\$21,427)	(\$20,424)
13)既得給付	(\$1,302)	(\$1,076)

### 3.精算假設

	<u>93年12月31日</u>	<u>92年12月31日</u>
折現率	3.25%	3.25%
長期平均調薪率	2.50%	2.50%
退休基金資產之預期報酬率	3.25%	3.25%

### (二)金融商品相關資訊

#### 1.投資衍生性金融商品相關資訊：

##### (1)目的

本公司持有衍生性商品為預購遠期外匯合約及歐式外幣選擇權合約主係為規避外幣交易匯率之風險。

##### (2)交易風險

- ①信用風險—交易對象皆為信用良好之金融機構，預期不致產生重大信用風險。
- ②市場價格風險—從事遠期外匯買賣及外幣選擇權交易之目的即在規避外幣淨資產及淨負債之匯率風險，因是匯率變動產生之損益大致會與被避險項目之損益抵銷，故市場價格風險並不重大。
- ③流動性風險及現金流量風險—從事遠期外匯買賣及外幣選擇權交易即在規避外幣淨資產及淨負債之匯率變動風險，因到期時有相對之現金流入或流出，未來之營運資金足以支應，故無籌資風險，又因遠期外匯及外幣選擇權買賣合約之匯率已確定，故預期不致產生重大之現金流量風險。

##### (3)商品性質及條件

###### ①遠期外匯買賣合約—避險性

截至民國93年及92年12月31日止，本公司之遠期外匯買賣合約均已到期。

②歐式外幣選擇權

本公司因預期將自外銷貨取得美金收入，故與銀行簽訂外幣選擇權合約，以規避外幣匯率變動可能造成之不利影響。截至民國 93 年及 92 年 12 月 31 日止，尚未到期之外幣選擇權合約如下：

93 年 12 月 31 日

單位：仟元

交 易	選擇權種類	合約金額		執行價格 匯率	到期日	幣別
		幣別	金額			
購入/出售	買權/賣權					
出 售	賣 權	US	\$1,000	30.91	94/06/30	USD/NTD
出 售	賣 權	US	1,000	30.91	94/07/29	USD/NTD
出 售	賣 權	US	1,000	30.91	94/08/31	USD/NTD
出 售	賣 權	US	1,000	30.91	94/09/29	USD/NTD
出 售	賣 權	US	1,000	30.91	94/10/31	USD/NTD
出 售	賣 權	US	1,000	30.91	94/11/30	USD/NTD
出 售	賣 權	US	1,000	30.91	94/12/30	USD/NTD
出 售	賣 權	US	1,750	111.70	94/05/10	USD/JPY

92 年 12 月 31 日

單位：仟元

交 易	選擇權種類	合約金額		執行價格 匯率	到期日	幣別
		幣別	金額			
購入/出售	買權/賣權					
出 售	買 權	US	\$1,000	34.50	93/01/14	USD/NTD
出 售	賣 權	US	1,000	33.30	93/01/14	USD/NTD
出 售	買 權	US	1,000	34.50	93/02/13	USD/NTD
出 售	賣 權	US	1,000	33.30	93/02/13	USD/NTD
出 售	買 權	US	1,000	34.50	93/03/12	USD/NTD
出 售	賣 權	US	1,000	33.30	93/03/12	USD/NTD
出 售	買 權	US	1,000	34.50	93/04/14	USD/NTD
出 售	賣 權	US	1,000	33.30	93/04/14	USD/NTD
購 入	買 權	US	1,000	1.145	93/01/07	EUR/USD

交 易	選擇權種類	合約金額		執行價格 匯率	到期日	幣別
		幣別	金額			
購入/出售	買權/賣權					
購 入	買 權	US	1,000	1.155	93/01/07	EUR/USD
出 售	買 權	US	2,500	1.172	93/05/06	EUR/USD
出 售	賣 權	US	2,400	105	93/06/08	USD/YEN
出 售	賣 權	US	2,400	110	93/03/08	USD/YEN
出 售	買 權	US	1,500	104	93/05/10	USD/YEN
出 售	買 權	US	1,500	34.15	93/06/10	USD/TWD
出 售	買 權	US	500	105	93/03/16	USD/JPY
出 售	買 權	US	1,000	34.50	93/02/24	USD/NTD
出 售	賣 權	US	1,000	33.30	93/02/24	USD/NTD

③本公司民國 93 年度及 92 年度操作衍生性商品產生之已認列兌換(損)益為 (2,180)仟元及 1,183 仟元，權利金收入為 2,520 仟元及 3,191 仟元。

④衍生性商品之現金需求

本公司所操作之衍生性商品，預期並無重大之額外現金需求。

2.非衍生性金融商品相關資訊：

本公司民國 93 年及 92 年 12 月 31 日非衍生性金融商品在資產負債表之帳面價值與估計公平價值相同。

(三)重大合約：無

(四)財務報表表達

民國 92 年度之財務報表若干科目經重新分類以配合民國 93 年度財務報表之表達。



廿七、附註揭露事項

(一)重大交易事項相關資訊：

編號	項 目	附 表
1	資金貸與他人	無
2	為他人背書保證	附表一
3	期末持有有價證券情形	附表二
4	累積買進或賣出同一有價證券之金額達新台幣一億元或實收資本額百分之二十以上者	無
5	取得不動產之金額達新台幣一億元或實收資本額百分之二十以上者	無
6	處分不動產之金額達新台幣一億元或實收資本額百分之二十以上者	無
7	與關係人進、銷貨之金額達新台幣一億元或實收資本額百分之二十以上者	無
8	應收關係人款項達新台幣一億元或實收資本額百分之二十以上者	無
9	從事衍生性商品交易者	附註廿六(二)

(二)轉投資事業相關資訊：

編號	項 目	附 表
1	資金貸與他人	無
2	為他人背書保證	無
3	期末持有有價證券情形	附表二
4	累積買進或賣出同一有價證券之金額達新台幣一億元或實收資本額百分之二十以上者	無
5	取得不動產之金額達新台幣一億元或實收資本額百分之二十以上者	無
6	處分不動產之金額達新台幣一億元或實收資本額百分之二十以上者	無
7	與關係人進、銷貨交易金額達新台幣一億元或實收資本額百分之二十以上者	無
8	應收關係人款項達新台幣一億元或實收資本額百分之二十以上者	附表三
9	從事衍生性商品交易者	無
10	被投資公司名稱、所在地區…等相關資訊	附表四

### (三)大陸投資資訊

1. 本公司於民國 91 年投資西薩摩亞 SPACE SHUTTLE HI-TECH CO., LTD. 並間接轉投資蘇州太空梭資訊科技有限公司，從事生產電腦用線材及組裝電源線、線材加工、電子線材、光跳接線、光纖用線、光耦合器等產品產銷業務及相關產品之規劃、設計、安裝業務。是項投資案業經經濟部投資審議委員會經審二字第 91018712 號於民國 91 年 6 月 21 日核准在案。
2. 本公司於民國 91 年經子公司新加坡太空梭電線有限公司透過其子公司香港太空梭電線有限公司間接投資東莞中鉅資訊光電有限公司，從事經營新型電子元件、新型儀表元件及工程塑料之產銷業務，是項投資案業經經濟部投資審議委員會經審二字第 091034423 號於民國 91 年 11 月 1 日核准在案。
3. 本公司於民國 92 年投資西薩摩亞太極有限公司，並透過其子公司西薩摩亞光宙有限公司間接投資光梭光電(蘇州)有限公司，從事研發、生產光電子器件等新型電子元器件之產銷並提供相關售後技術服務業務。是項投資案業經經濟部投資審議委員會經審二字第 092033434 號於民國 92 年 10 月 31 日核准在案。
4. 本公司於大陸地區之投資方式、金額、持股比例之揭露，請詳附表五。
5. 與大陸被投資公司直接或間接經由第三地區所發生下列之重大交易事項，暨其價格、付款條件、未實現損益：請詳附註廿一。

### 廿八、部門別財務資訊

#### (一)產業別財務資訊：

本公司目前主要經營電線、電纜及電子零組件之製造及買賣，屬單一產業部門。

#### (二)地區別財務資訊：

本公司並無國外營運部門，無需分別揭露地區別財務資訊。

(三)外銷銷貨資訊：

	93 年度	92 年度
亞 洲	\$2,068,075	\$1,531,307
北 美 洲	144,940	748,831
其 他	199,467	213,716
合 計	\$2,412,482	\$2,493,854

(四)重要客戶資訊

本公司民國 93 年度及 92 年度收入占營業收入金額 10% 以上之客戶，其明細如下：

客 戶 名 稱	93 年度		92 年度	
	金 額	佔營業收入 比 例	金 額	佔營業收入 比 例
B E L K I N	\$206,977	8.10%	\$894,727	32.83%

附表一

編號	背書保證者 公司名稱	被背書保證對象		對單一企業 背書保證之限額 (註一)	本期最高 背書金額餘額	期末背書 保證餘額	以財產擔保之 背書保證金額	累計背書保證金 額佔最近期財務 報表淨值之比率	背書保證最高限額 (註二)
		公司名稱	關係						
0	太空梭高傳真資訊 科技股份有限公司	香港太空梭電線有 限公司	本公司之子公司	\$928,094	\$115,646	\$107,782	\$0	6.27%	\$ 1,350,925
0	太空梭高傳真資訊 科技股份有限公司	SPACE SHUTTLE HI-TECH CO., LTD.	本公司之子公司		169,983	33,493	0		

註一：不得超過本公司實收資本額之百分之四十，惟本公司百分之百轉投資之公司額度不受限制，額度另行計算，專案提報董事會審查。

註二：本公司最近期財務報表淨值百分之六十。

附表二

單位：新台幣仟元/仟股(單位)

持有之公司	有價證券 種類	有價證券名稱	與有價證券 發行人之關係	帳列科目	期 末				備註
					股數/單位數	帳面金額	持股比例	每股市價/淨值(元)	
太空梭高傳真資訊科技 股份有限公司	股 票	新加坡太空梭電線有限公司	採權益法評價之被投資公司	長期投資	22,066	\$ 652,175	100.00%	29.56	無
太空梭高傳真資訊科技 股份有限公司	股 票	太極有限公司(薩摩亞)	採權益法評價之被投資公司	長期投資	-	48,726	100.00%	同帳面金額	無
太空梭高傳真資訊科技 股份有限公司	股 票	LIGHTEL TECHNOLOGIES, INC.	—	長期投資	1,250	31,710	6.34%	10.16 (註一)	無
太空梭高傳真資訊科技 股份有限公司	股 票	優利光電股份有限公司	—	長期投資	500	5,000	16.67%	8.24 (註一)	無
新加坡太空梭電線有限 公司	股 票	香港太空梭電線有限公司	採權益法評價之被投資公司	長期投資	103,221	652,175	100.00%	同帳面金額	無
太極有限公司(薩摩亞)	股 票	SPACE SHUTTLE HI-TECH CO., LTD.	採權益法評價之被投資公司	長期投資	-	26,901	100.00%	同帳面金額	無
太極有限公司(薩摩亞)	股 票	SPACE SHUTTLE & PONUNIX TECHNOLOGIES CO., LTD.	採權益法評價之被投資公司	長期投資	-	10,062	100.00%	同帳面金額	無
太極有限公司(薩摩亞)	股 票	光宙有限公司(薩摩亞)	採權益法評價之被投資公司	長期投資	-	11,763	100.00%	同帳面金額	無
香港太空梭電線有限公 司	股 票	東莞中鉅資訊光電有限公司	採權益法評價之被投資公司	長期投資	-	74,457	70.00%	同帳面金額	無
SPACE SHUTTLE HI- TECH CO., LTD.	股 票	蘇州太空梭資訊科技有限公司	採權益法評價之被投資公司	長期投資	-	26,901	100.00%	同帳面金額	無
光宙有限公司(薩摩亞)	股 票	光梭光電(蘇州)有限公司	採權益法評價之被投資公司	長期投資	-	11,763	100.00%	同帳面金額	無

註一：每股淨值係被投資公司自結數。

附表三

帳列應收款項之公司	交易對象	關係	應收關係人款項 餘額(註一)	週轉率	逾期應收關係人款項		應收關係人款項 期後收回金額	提列備抵 呆帳金額
					金額	處理方式		
香港太空梭	太空梭高傳真資訊 科技股份有限公司	為本公司100%間接 持有之孫公司	\$239,185	-	\$0	-	\$0	\$0

註：係本公司應付香港太空梭加工費之款項。

附表四

單位：新台幣仟元/仟股

投資公司名稱	被投資公司名稱	所在地區	主要營業項目	原始投資金額		期末持有			被投資公司 本期損益	本期認列之 投資損益	備註
				本期期末	上期期末	股數	比率	帳面金額			
太空梭高傳真資訊科技股份有限公司	新加坡太空梭電線有限公司	新加坡	電線、電纜、光纖跳接線之製造及買賣、光纖材料、零件、配件之組合及買賣	\$444,962	\$444,962	22,066	100.00%	\$652,175	\$13,585	\$13,585	子公司
太空梭高傳真資訊科技股份有限公司	太極有限公司(薩摩亞)	SAMOA	一般投資業	77,971 (註)	22,228	-	100.00%	48,726	(24,647)	(24,647)	子公司
新加坡太空梭電線有限公司	香港太空梭電線有限公司	香港	電線、電纜、光纖跳接線之製造及買賣、光纖材料、零件、配件之組合及買賣	442,988	442,988	103,221	100.00%	652,175	13,585	13,585	孫公司
太極有限公司(薩摩亞)	SPACE SHUTTLE HI-TECH CO.,LTD.	SAMOA	同上	36,713	28,220	-	100.00%	26,901	(6,907)	(6,907)	孫公司
太極有限公司(薩摩亞)	SPACE SHUTTLE & PONUNIX TECHNOLOGIES CO., LTD.	SAMOA	買賣及製造、加工電子製品	11,968	11,968	-	100.00%	10,062	(960)	(960)	孫公司
太極有限公司(薩摩亞)	光宙有限公司	SAMOA	光主被動元件之生產、銷售及相關業務	29,290	10,260	-	100.00%	11,763	(16,779)	(16,779)	孫公司
香港太空梭電線有限公司	東莞中鉅資訊光電有限公司	中國東莞	新型電子元件、新型儀表元件及工程塑料之生產及銷售	74,647	74,647	-	70.00%	74,457	12,251	8,575	孫公司
SPACE SHUTTLE HI-TECH CO.,LTD.	蘇州太空梭資訊科技有限公司	中國蘇州	電線、電纜、光纖跳接線之製造及買賣、光纖材料、零件、配件之組合及買賣	36,713	28,220	-	100.00%	26,901	(6,907)	(6,907)	孫公司
光宙有限公司	光梭光電(蘇州)有限公司	中國蘇州	研發、生產光電子器件等新型電子元器件及關聯產品，銷售自產產品並提供相關售後技術服務	29,290	10,260	-	100.00%	11,763	(16,779)	(16,779)	孫公司

註：SPACE SHUTTLE HI-TECH CO., LTD 於民國93年2月17日經投審會經審二字第093003817號函核准併入太極有限公司(薩摩亞)。

附表五

單位：新台幣仟元

大陸被投資 公司名稱	主 要 營 業 項 目	實收資本額	投資方式 (註一)	本期期初自台灣 匯 出 累 積 投 資 金 額	本期匯出或收回 投資金額		本 期 期 末 自 台 灣 匯 出 累 積 投 資 金 額	本公司直接或 間接投資之持 股 比 例	本期認列 投資(損)益 (註二)	期 末 投 資 帳 面 價 值	截至本期止已匯回 台灣之投資收益
					匯出	收回					
蘇州太空梭資訊 科技有限公司	電線、電纜、光纖跳線之 製造及買賣、光纖材料、 零件、配件之組合及買賣	\$36,713	(二)	\$28,220	\$8,493	\$0	\$36,713	100.00%	2.(\$6,907)	\$26,901	\$0
東莞中鉅資訊光 電有限公司	新型電子元件、新型儀表 元件及工程塑料之生產與 銷售	104,276	(二)	74,647	0	0	74,647	70.00%	2. 8,575	74,457	0
光梭光電(蘇州) 有限公司	研發、生產光電子器件等 新型電子元器件及關聯產 品，銷售自產產品並提供 相關售後技術服務	29,290	(二)	10,260	19,030	0	29,290	100.00%	2.(16,779)	11,763	0

本期期末累計自台灣匯出 赴大陸地區投資金額	經濟部投審會核准投資金額	依經濟部投審會規定 赴大陸地區投資限額(註三)
\$140,650	\$301,314	\$900,617

註一：投資方式區分為下列五種，標示種類別即可：

- (一) 經由第三地區匯款投資大陸公司
- (二) 透過第三地區投資設立公司再投資大陸公司
- (三) 透過轉投資第三地區現有公司再投資大陸公司
- (四) 直接投資大陸公司
- (五) 其他方式：委託投資

註二：本期認列投資損益欄中：

- (一) 若屬籌備中，尚無投資損益者，應予註明
- (二) 投資損益認列損益基礎分為下列三種，應予註明
  1. 經與中華民國會計師事務所所有合作關係之國際性會計師事務所查核簽證之財務報表
  2. 經台灣母公司簽證會計師查核簽證之財務報表
  3. 其他：未經會計師核閱

註三：依據經濟部93年3月1日經審字第09304602280號令規定之限額



五、最近年度經會計師查核簽證之母子公司合併財務報表

聲 明 書

本公司民國九十三年度（自九十三年一月一日至九十三年十二月三十一日止）依「關係企業合併營業報告書關係企業合併財務報表及關係報告書編製準則」應納入編製關係企業合併財務報表之公司與依財務會計準則公報第七號應納入編製母子公司合併財務報表之公司均相同，且關係企業合併財務報表所應揭露相關資訊於前揭母子公司合併財務報表中均已揭露，爰不再另行編製關係企業合併財務報表。

特 此 聲 明

公司名稱：太空梭高傳真資訊科技股份有限公司

負 責 人：羅 俊 賢

中 華 民 國 九 十 四 年 三 月 三 十 一 日

太空梭高傳真資訊科技股份有限公司及其子公司

會計師查核報告

太空梭高傳真資訊科技股份有限公司及其子公司民國九十三年十二月三十一日及民國九十二年十二月三十一日之合併資產負債表，暨民國九十三年一月一日至十二月三十一日及民國九十二年一月一日至十二月三十一日之合併損益表、合併股東權益變動表及合併現金流量表，業經本會計師查核竣事。上開財務報表之編製係管理階層之責任，本會計師之責任則為根據查核結果對上開財務報表表示意見。

本會計師係依照一般公認審計準則暨會計師查核簽證財務報表規則規劃並執行查核工作，以合理確信財務報表有無重大不實表達。此項查核工作包括以抽查方式獲取財務報表所列金額及所揭露事項之查核證據、評估管理階層編製財務報表所採用之會計原則及所作之重大會計估計，暨評估財務報表整體之表達。本會計師相信此項查核工作可對所表示之意見提供合理之依據。

依本會計師之意見，第一段所述合併財務報表在所有重大方面係依照一般公認會計原則暨證券發行人財務報告編製準則編製，足以允當表達太空梭高傳真資訊科技股份有限公司及其子公司民國九十三年十二月三十一日及民國九十二年十二月三十一日之財務狀況，暨民國九十三年一月一日至十二月三十一日及民國九十二年一月一日至十二月三十一日之經營成果與現金流量。

此 致

太空梭高傳真資訊科技股份有限公司 公鑒

立本台灣聯合會計師事務所

會計師：許坤錫

會計師：劉克宜

證期局核准簽證文號：(80)台財證(一)  
第 51636 號

中 華 民 國 九 十 四 年 三 月 三 十 一 日

太空梭高傳真資訊(股)及其子公司

合 併 資 產 負 債 表

中華民國九十三年及九十二年十二月三十一日

單位:新台幣仟元

代碼	資 產	93年12月31日	%	92年12月31日	%	代碼	負債及股東權益	93年12月31日	%	92年12月31日	%
11XX	流動資產					21XX	流動負債				
1100	現金及約當現金(註二、四)	\$142,305	3.31	\$245,977	5.04	2100	短期借款(註十一)	\$703,255	16.36	\$1,293,692	26.48
1110	短期投資(減備抵跌價損失\$0及\$32,697)(註二、五)	0	0.00	127,965	2.62	2120	應付票據	411,024	9.56	476,249	9.75
1120	應收票據(減備抵壞帳\$2,205及\$2,205)(註二、六)	189,053	4.40	215,675	4.41	2140	應付帳款	168,698	3.93	179,087	3.67
1140	應收帳款(減備抵壞帳\$45,666及\$37,666)(註二、七)	553,034	12.87	714,497	14.63	2170	應付費用	75,034	1.75	77,620	1.59
1160	其他應收款(減備抵壞帳\$0及\$0)(註二)	89,085	2.07	58,495	1.20	2210	其他應付款項	16,573	0.39	7,594	0.15
1190	其他金融資產-流動	0	0.00	101,910	2.09	2260	預收款項	2,201	0.05	30	0.00
120X	存貨(註二、八)	1,016,971	23.66	996,729	20.40	2270	一年或一營業週期到長期負債(註十二、十四)	152,587	3.55	233,800	4.79
1250	預付費用	321,705	7.49	249,454	5.11	2281	暫收款	5,964	0.14	5,405	0.11
1260	預付款項	13,787	0.32	8,125	0.17	2282	代收帳	1,244	0.03	1,064	0.02
1281	暫付款	8,405	0.20	3,494	0.07	2298	其他流動負債-其他(註十二)	62,706	1.46	0	0.00
1286	遞延所得稅資產-流動(註二、十九)	25,786	0.60	23,476	0.48	21XX	小 計	1,599,286	37.22	2,274,541	46.56
1291	受限制資產	49,739	1.16	115,093	2.35	24XX	長期附息負債				
11XX	小 計	2,409,870	56.08	2,860,890	58.57	2410	應付公司債(註二、十三)	0	0.00	379,867	7.78
14XX	基金及長期投資(註二、九)					2420	長期借款(註十四)	399,660	9.30	258,428	5.29
1420	長期投資					24XX	小 計	399,660	9.30	638,295	13.07
142101	採權益法之長期投資	123,183	2.87	120,186	2.46	28XX	其他負債				
142102	採成本法之長期投資	36,710	0.85	38,970	0.80	2810	應計退休金負債(註二、廿六)	21,427	0.50	20,365	0.42
1425	預付長期投資款	880	0.02	880	0.02	2820	存入保證金	235	0.01	10	0.00
14XX	小 計	160,773	3.74	160,036	3.28	2860	遞延所得稅負債-非流動(註二、十九)	23,055	0.54	16,319	0.33
15XX	固定資產(註二、十)					2880	其他負債-其他(註二)	2,259	0.05	0	0.00
15X1	成本:					28XX	小 計	46,976	1.10	36,694	0.75
1501	土地	310,979	7.24	310,979	6.37	2XXX	負債合計	2,045,922	47.62	2,949,530	60.38
1521	房屋及建築	453,546	10.55	448,608	9.18						
1531	機器設備	1,271,162	29.58	1,198,176	24.53	3XXX	股東權益				
1551	運輸設備	12,943	0.30	15,120	0.31	31XX	股本(註十五)				
1561	辦公設備	42,103	0.98	37,911	0.78	3110	普通股股本	2,320,236	53.99	1,968,072	40.29
1631	租賃改良	213,927	4.98	225,263	4.61	32XX	資本公積(註十六)				
1681	其他設備	117,658	2.74	101,858	2.08	3210	發行溢價	299,590	6.97	291,867	5.98
15XY	成本及重估增值合計	2,422,318	56.37	2,337,915	47.86	3260	長期投資	9,128	0.21	9,128	0.19
15X9	減:累積折舊	(796,316)	(18.53)	(679,771)	(13.92)	33XX	保留盈餘(註十七)				
1672	預付設備款	5,951	0.13	115,550	2.37	3310	法定盈餘公積	84,427	1.96	84,427	1.73
15XX	固定資產淨額	1,631,953	37.97	1,773,694	36.31	3350	未提撥保留盈餘(待彌補虧損)	(436,260)	(10.15)	(442,830)	(9.07)
18XX	其他資產					34XX	股東權益其他調整項目				
1800	出租資產(註二、十)	44,491	1.04	0	0.00	3420	累積換算調整數	(25,579)	(0.60)	24,485	0.50
1810	閒置資產(註二)	0	0.00	44,882	0.92	3XXX	小 計	2,251,542	52.38	1,935,149	39.62
1820	存出保證金	7,497	0.17	8,948	0.18						
1830	遞延費用(註二)	42,880	1.00	36,229	0.74						
18XX	小 計	94,868	2.21	90,059	1.84						
1XXX	資產總計	\$4,297,464	100.00	\$4,884,679	100.00	1XXX	負債及股東權益總計	\$4,297,464	100.00	\$4,884,679	100.00

請參閱後附財務報表附註

負 責 人 :

經 理 人 :

主 辦 會 計 :

## 合併損益表

中華民國九十三年及九十二年一月一日至十二月三十一日

單位:新台幣仟元

代碼	項 目	93 年 度	%	92 年 度	%
4000	營業收入(註二)				
4110	銷貨收入	\$2,588,830	101.36	\$2,769,992	101.62
4170	銷貨退回	(14,183)	(0.55)	(28,526)	(1.05)
4190	銷貨折讓	(20,608)	(0.81)	(15,676)	(0.57)
4000	營業收入合計(註二)	2,554,039	100.00	2,725,790	100.00
5000	營業成本(註二)				
5110	銷貨成本	(2,225,612)	(87.14)	(2,655,294)	(97.41)
5000	營業成本合計(註二)	(2,225,612)	(87.14)	(2,655,294)	(97.41)
5910	營業毛利(毛損)	328,427	12.86	70,496	2.59
6000	營業費用				
6100	推銷費用	(40,012)	(1.57)	(41,053)	(1.51)
6200	管理及總務費用	(187,632)	(7.34)	(205,465)	(7.54)
6300	研究發展費用	(34,912)	(1.37)	(30,307)	(1.11)
6900	營業淨利(淨損)	65,871	2.58	(206,329)	(7.57)
7100	營業外收入及利益				
7110	利息收入	2,050	0.08	6,446	0.24
7140	處分投資利益	0	0.00	1,026	0.04
7160	兌換利益	0	0.00	3,656	0.13
7210	租金收入	657	0.03	57	0.00
7240	短期投資市價回升利益	32,697	1.28	0	0.00
7480	什項收入	7,048	0.28	21,726	0.80
7100	營業外收入及利益合計	42,452	1.67	32,911	1.21
7500	營業外費用及損失				
7510	利息費用	(56,151)	(2.20)	(81,335)	(2.98)
7521	採權益法認列之投資損失(註二、九)	(16,071)	(0.63)	(13,111)	(0.48)
7522	其他投資損失	0	0.00	(32,697)	(1.20)
7530	處分固定資產損失	(109)	(0.01)	(87)	0.00
7540	處分投資損失	(2,265)	(0.09)	0	0.00
7550	存貨盤損	(2,543)	(0.10)	(4,265)	(0.16)
7560	兌換損失	(16,019)	(0.63)	(14,770)	(0.54)
7570	存貨跌價及呆滯損失	0	0.00	(12,749)	(0.47)
7880	什項支出	(342)	(0.01)	(4,573)	(0.17)
7500	營業外費用及損失合計	(93,500)	(3.67)	(163,587)	(6.00)
7900	繼續營業部門稅前淨利(淨損)	14,823	0.58	(337,005)	(12.36)
8110	所得稅(費用)利益(註二、十九)	(8,253)	(0.32)	44,448	1.63
8900	繼續營業部門淨利(淨損)	6,570	0.26	(292,557)	(10.73)
9600	本期淨利(損)	\$6,570	0.26	\$(292,557)	(10.73)
	基本每股盈餘(元):(註廿)				
		稅 前	稅 後	稅 前	稅 後
9710	繼續營業部門損益	\$0.07	\$0.03	\$(1.90)	\$(1.65)
9750	本期損益	\$0.07	\$0.03	\$(1.90)	\$(1.65)

請參閱後附財務報表附註

負責人：

經理人：

主辦會計：

太空梭高傳真資訊(股)及其子公司

合併股東權益變動表

中華民國九十三年及九十二年一月一日至十二月三十一日

單位:新台幣仟元

摘要	保留盈餘				累積 換算調整數	合計
	普通股股本	資本公積	法定盈餘公積	未分配盈餘		
民國 92 年 1 月 1 日 餘額	\$1,577,580	\$207,283	\$79,953	\$(63,152)	\$36,774	\$1,838,438
91年度盈餘指撥及分配:						
法定盈餘公積			4,475	(4,475)		0
董監酬勞				(806)		(806)
員工紅利				(4,000)		(4,000)
股票股利	80,562			(80,562)		0
應付公司債轉換普通股	309,930	87,306				397,236
處分資產資本公積轉列盈餘		(2,722)		2,722		0
被投資公司資本公積變動數		9,128				9,128
累積換算調整數					(12,289)	(12,289)
92 年度稅後淨損				(292,557)		(292,557)
千元尾差			(1)			(1)
民國 93 年 1 月 1 日 餘額	\$1,968,072	\$300,995	\$84,427	\$(442,830)	\$24,485	\$1,935,149
92年度盈餘指撥及分配:						
應付公司債轉換普通股	352,163	7,723				359,886
累積換算調整數					(50,064)	(50,064)
93 年度稅後淨利				6,570		6,570
民國 93 年 12 月 31 日 餘額	\$2,320,236	\$308,718	\$84,427	\$(436,260)	\$(25,579)	\$2,251,542

請參閱後附財務報表附註

負責人：

經理人：

主辦會計：

## 合併現金流量表

中華民國九十三年及九十二年一月一日至十二月三十一日

單位:新台幣仟元

項 目	93 年 度	92 年 度
營業活動之現金流量		
本期純益(損)	\$6,570	\$(292,557)
調整項目:		
折舊費用	188,312	204,046
攤銷費用	25,579	32,995
遞延資產轉其他費用	77	0
短期投資跌價損失	0	32,697
短期投資市價回升利益	(32,697)	0
處分資產損失	109	87
存貨跌價損失	0	12,749
依權益法認列投資損益超過當年 收到被投資公司現金股利部份	16,071	13,111
應付公司債利息補償金增加(減少)	3,527	21,248
應收票據(增加)減少	26,622	(67,602)
應收帳款(增加)減少	161,463	(2,523)
其他應收款(增加)減少	(29,724)	(58,495)
存貨(增加)減少	(20,062)	(184,913)
預付費用(增加)減少	(72,252)	179,605
預付款項(增加)減少	(5,663)	(8,125)
其他流動資產(增加)減少	(7,221)	(20,096)
應付票據增加(減少)	(34,522)	175,552
應付帳款增加(減少)	(770)	(150,425)
應付所得稅增加(減少)	0	(1,845)
應付費用增加(減少)	(2,586)	30,435
其他應付款項增加(減少)	8,978	7,594
預收款項增加(減少)	2,171	30
其他流動負債增加(減少)	63,445	6,468
應計退休金負債增加(減少)	1,062	495
遞延所得稅負債--非流動增加(減少)	6,736	(30,881)
營業活動之淨現金流入(流出)	305,227	(100,350)
投資活動之現金流量		
受限制資產(增加)減少	65,354	(40,067)
短期投資(增加)減少	160,662	(130,659)
其他金融資產一流動(增加)減少	101,910	(101,910)
取得長期投資價款	(66,871)	(167,447)
出售固定資產價款	75,662	233,635
購入固定資產	(175,623)	(375,886)
出售閒置資產價款	0	31,141
存出保證金(增加)減少	1,450	(1,420)
遞延費用(增加)減少	(31,250)	(10,909)
投資活動之淨現金流入(流出)	131,294	(563,522)
融資活動之現金流量		
短期借款增加(減少)	(590,437)	329,392
應付短期票券增加(減少)	0	(60,000)
長期借款增加(減少)	36,513	53,016
存入保證金增加(減少)	225	0
支付董監事酬勞	0	(805)
支付員工紅利	0	(4,000)
融資活動之淨現金流入(流出)	(553,699)	317,603
匯率影響數	13,505	0
本期現金及約當現金增加(減少)數	(103,673)	(346,269)
期初現金及約當現金餘額	245,977	592,246
期末現金及約當現金餘額	\$142,305	\$245,977
現金流量資訊之補充揭露		
本期支付利息	\$53,596	\$57,613
不含資本化利息之本期支付利息	\$53,596	\$57,613
本期支付所得稅	\$3,857	\$14,623
不影響現金流量之投資及融資活動		
一年內到期之長期負債	\$152,587	\$233,800
可轉換公司債轉換股本及資本公積	\$359,887	\$397,237

請參閱後附財務報表附註

負責人:

經理人:

主辦會計:

太空梭高傳真資訊科技股份有限公司及其子公司

合併財務報表附註

中華民國九十三年及九十二年十二月三十一日

(除附註特別註明外，金額均以新台幣仟元為單位)

一、公司沿革

(一)太空梭高傳真資訊科技股份有限公司(以下簡稱本公司)於民國74年10月依中華民國公司法組成。主要經營之業務為：

- 1.CB01020 事務機器製造業
- 2.CC01020 電線及電纜製造業
- 3.CC01050 資料儲存及處理設備製造業
- 4.CC01060 有線通信機械器材製造業
- 5.CC01080 電子零組件製造業
- 6.F113020 電器批發業
- 7.F113030 精密儀器批發業
- 8.F118010 資訊軟體批發業
- 9.F119010 電子材料批發業
10. F213010 電器零售業
11. F213040 精密儀器零售業
12. F218010 資訊軟體零售業
13. F219010 電子材料零售業
14. F401030 製造輸出業
15. I301010 資訊軟體服務業
16. I301030 電子資訊供應服務業

(一)本公司民國93年及92年度員工人數分別約為154人及151人，子公司民國93年及92年度，員工人數分別約為3,332人及3,342人。

## 二、重要會計政策之彙總說明

本財務報表係依照證券發行人財務報告編製準則、一般公認會計原則及其他相關法令編製。重要會計政策彙總說明如下：

### (一)合併財務報表編製原則

1.合併財務報表主體係本公司、新加坡太空梭電線有限公司及香港太空梭電線有限公司。合併公司間交易事項，均於合併時加以消除。

2.列入本期關係企業合併財務報表之從屬公司：

從屬公司名稱	與控制公司互為關係之情形	主要營業項目	控制公司之持股或出資比例
新加坡太空梭電線有限公司	直接持有其表決權股份超過 50%	電線、電纜、光纖跳接線之製造及買賣、光纖材料、零件、配件之組合及買賣	100.00%
香港太空梭電線有限公司	間接持有其表決權股份超過 50%	新型電子元件、新型儀表元件及工程塑料之生產及銷售	100.00%

3.未列入本期關係企業合併財務報表之從屬公司：

從屬公司名稱	持股比例
SPACE SHUTTLE HI-TECH CO., LTD.	100.00%
太極有限公司(蔭摩亞)	100.00%
蘇州太空梭資訊科技有限公司	100.00%
SPACE SHUTTLE & PONUNIX TECHNOLOGIES CO., LTD.	100.00%
光宙有限公司	100.00%
東莞中鉅資訊光電有限公司	70.00%
光梭光電(蘇州)有限公司	100.00%

上列從屬公司之總資產或營業收入均未達編入合併財務報表標準，且所有未編入合併財務報表之從屬公司合計總資產或營業收入均未達本公司各該項金額 30%，因是未列入合併財務報表。



## (二)資產與負債區分流動與非流動之標準

流動資產為預期於一年內變現或耗用之資產，資產不屬於流動資產者為非流動資產。流動負債為預期於一年內清償之負債，負債不屬於流動負債者為非流動負債。

## (三)約當現金

係指同時具備下列兩條件之短期且具高度流動性之投資：

- 1.隨時可轉換成定額現金者。
- 2.即將到期且利率變動對其價值之影響甚少者。

## (四)短期投資

受益憑證購入時，以取得成本為入帳基礎，出售時按加權平均法計算成本及損益，期末依成本與市價孰低法評價，當成本高於市價時，即提列有價證券跌價損失並列入當期營業外費用及損失。

## (五)備抵呆帳

就期末應收票據、應收帳款、催收款及其他應收款債權之帳齡分析及根據以往發生呆帳率經驗予以評估提列備抵呆帳。

## (六)存 貨

存貨於取得時以成本為入帳基礎，採永續盤存制。存貨之計價採移動加權平均法，期末按成本與市價孰低法評價。比較成本與市價孰低時，係採總額比較法，並以重置成本或淨變現價值為市價。

存貨若有瑕疵、損壞或陳廢等，致其價值顯著減低者，則以淨變現價值為評價基礎。

## (七)長期投資

持有未上市(櫃)公司股票及意圖控制或長期持有之上市(櫃)公司股票列為長期投資。持有表決權股份百分之二十以下，且無重大影響力者，如被投資公司為上市(櫃)公司，按成本與市價孰低法評價，「未實現跌價損失」列為股東權益之減項。如為未上市(櫃)公司，按成本法評價，惟若有證據顯示投資之價值確已減損，且回復之希望甚小，投資跌價損失則列為當期之損失，並以減列跌價損失後之帳面價值為新成本。股票股利僅註記投資股數增加，不列為投資收益。

本公司之海外投資如持有被投資公司表決權股份百分之二十以下，且無重大影響力者，按成本法評價，此項投資之原始投資成本以實際匯出之新台幣列帳，決算日就投資外幣金額依當日匯率換算，若成本低於換算後金額，按成本列示；若成本高於換算後金額，承認長期投資兌換損失，列於股東權益項下「累積換算調整數」。

持有表決權股份百分之二十以上，或具有重大影響力者，採權益法評價。採用權益法評價之長期股權投資，如投資成本與按股權比例計算之被投資公司淨值有差額，以平均法按五年攤銷，列為投資損益。

持股比例達百分之五十以上之被投資公司為本公司之子公司，應編製合併報表，惟若子公司營業性質不同不宜合併者或總資產及營業收入均未達本公司各該項金額百分之十，則不列入合併財務報表。然個別子公司總資產或營業收入雖未達編入合併報表標準，但所有未達編入合併報表標準之子公司合計總資產或營業收入，已達本公司各該項金額百分之三十以上者，仍將總資產或營業收入達本公司各該項金額百分之三以上之子公司編入合併報表，直至未編入合併報表子公司各該項合計總資產或營業收入所占比率降至本公司各該項金額之百分之二十。

被投資公司若增減股數時，若本公司非按原比例認購或減少使投資比例發生變動，並因而使投資之股權淨值發生增減，其結果應調整資本公積及長期投資；前項調整如應借記資本公積，而帳上由長期投資所產生之資本公積餘額不足時，其差額借記保留盈餘。

股票出售時按加權平均法計算成本及出售損益。

本公司與採權益法評價之被投資公司間交易及各子公司間交易所產生之損益，若尚未實現者，則予遞延，並於實現時再予認列。交易損益如屬折舊或攤銷性資產所產生者，依其效益年限逐年承認；其他類資產所產生者，於實現年度認列。

#### (八) 固定資產、出租資產及閒置資產

固定資產係以取得成本或成本加重估增值為入帳基礎。土地及折舊性資產依法得辦理資產重估，並將資產重估相對增值金額列於資本公積項下，依公司法規定該資本公積僅供彌補虧損之用。

以營業租賃方式出租予他人之固定資產列為出租資產。閒置資產係按其淨變現價值或原帳面價值較低者計價。當淨變現價值低於原帳面價值時，承認其跌價並認列為當年度損益。

重大之改良、添置及更新等足以延長資產使用年數或增加資產價值之支出，則以資本支出處理；一般修理及維護支出，則以當年度費用處理。

報廢或出售時，其成本、重估增值及截至報廢或出售時之累計折舊均自帳上轉銷。如有因而產生之損益則依其性質列為當期之營業外收入及費用。

折舊係按其成本及重估增值，採直線法依行政院公佈之「固定資產耐用年數表」規定之耐用年限計提。折舊性資產耐用年限屆滿仍繼續使用者，自屆滿日起依估計仍可使用年限繼續提列折舊。

#### (九) 遞延費用

係認證費、電腦軟體成本、配線工程、公司債發行成本及其他遞延費用，以取得成本入帳按估計效益年限採直線法攤提之。

#### (十) 應付公司債

已發行附賣回權之轉換公司債，約定賣回價格超過轉換公司債面額之利息補償金，於發行日至賣回權屆滿日之期間，按利息法認列利息費用並提列應付利息補償金。

債券持有人行使轉換權利時，按面值法處理，亦即按轉換日該轉換公司債面額及轉換價格計算可轉換股數，發給債券換股權利證書，轉換公司債超過可轉換股本面額部份併同相關之應付利息補償金轉列為資本公積，不認列轉換損益。

#### (十一) 退休金

本公司退休金係依財務會計準則公報第十八號「退休金會計處理準則」及證券期貨局之規定，根據精算專家之精算報告認列退休金成本及揭露退休金相關資訊。

## (十二) 外幣交易之兌換

本公司之會計記錄按新台幣入帳。依財務會計準則公報第十四號「外幣換算之會計處理」規定外幣交易事項（非遠期外匯買賣合約）係依據交易發生日之即期匯率入帳，期末外幣資產及負債餘額則依據資產負債表日之匯率，換算成新台幣入帳，因而產生之兌換差額處理如下：外幣長期股權投資係列為「累積換算調整數」並作為股東權益之調整項目；其他外幣資產及負債，則列為當年度損益。結清外幣資產或負債所產生之兌換差額亦列為當期損益。

本公司以權益法評價之國外子公司外幣財務報表，係依下列基礎換算為新台幣：所有資產及負債係以資產負債表日匯率換算；股東權益中除期初保留盈餘以上年度期末換算後餘額結轉外，餘均按歷史匯率換算；損益科目則依當年度加權平均匯率換算。對於國外子公司外幣財務報表換算所產生之兌換差額，則列為「累積換算調整數」並單獨列示於股東權益項下。

為規避外幣淨資產或淨負債之匯率風險之遠期外匯買賣合約，於訂約日以該日之即期匯率衡量入帳。訂約日即期匯率與約定遠期匯率間之差額於合約期間攤銷，應收或應付遠期外匯資產負債表日餘額，再按資產負債表日之即期匯率調整，所產生之兌換差額，列為當期損益，若為規避可辨認外幣承諾匯率變動風險者，則列為遞延兌換損益，延至實際交易發生時，作為交易價格之調整項目。遠期外匯買賣合約所產生之應收及應付款項餘額於資產負債表中互抵後，其差額列為資產或負債。遠期外匯買賣合約履約結清時所產生之兌換差額，列為結清期間之損益。

## (十三) 所得稅費用

本公司依財務會計準則公報第二十二號「所得稅之會計處理準則」之規定作跨期間與同期間之所得稅分攤。將應課稅暫時性差異所產生之所得稅影響數認列為遞延所得稅負債，與將可減除暫時性差異、虧損扣抵及所得稅抵減所產生之所得稅影響數認列為遞延所得稅資產，再評估其遞延所得稅資產之可實現性，認列其備抵評價金額。遞延所得稅資產或負債依其相關資產或負債之分類劃分為流動或非流動項目，無相關之資產負債者，依預期回轉期間之長短期劃分為流動或非流動項目。

本公司未分配盈餘加徵百分之十營利事業所得稅部分，於股東會決議分配盈餘之日列為當期費用。

以前年度所得稅之調整，若為估計變動，則列為當年度所得稅費用之調整項目。

(十四) 收入及費用認列方法

收入於獲利過程大部分已完成，且已實現或可實現時認列；相關成本配合收入於發生時認列；費用則依權責發生制於交易事項實際發生時認列為當期費用。

(十五) 資本支出與收益支出之劃分

一項支出之未來經濟效益達於未來各期者，列為資產並按其耐用年限攤銷，其不具未來經濟效益或雖具未來經濟效益，但其金額不具重要性者，則列為當期費用或損失。

(十六) 每股盈餘

本公司屬於複雜資本結構，每股盈餘係依據財務會計準則公報第廿四號規定辦理，並揭露基本每股盈餘及完全稀釋每股盈餘。

三、會計變動之理由及其影響：無

四、現金及約當現金

	<u>93年12月31日</u>	<u>92年12月31日</u>
庫 存 現 金	\$627	\$1,037
銀 行 存 款	141,678	244,940
合 計	<u>\$142,305</u>	<u>\$245,977</u>

五、短期投資

	<u>93年12月31日</u>	<u>92年12月31日</u>
受 益 憑 證	\$0	\$160,662
減：備抵跌價損失	(0)	(32,697)
合 計	<u>\$0</u>	<u>\$127,965</u>

六、應收票據

	<u>93年12月31日</u>	<u>92年12月31日</u>
應收票據	\$191,258	\$217,880
減：備抵壞帳	(2,205)	(2,205)
合計	<u>\$189,053</u>	<u>\$215,675</u>

七、應收帳款

	<u>93年12月31日</u>	<u>92年12月31日</u>
應收帳款	\$598,700	\$752,163
減：備抵壞帳	(45,666)	(37,666)
合計	<u>\$553,034</u>	<u>\$714,497</u>

八、存貨

	<u>93年12月31日</u>	<u>92年12月31日</u>
原    料	\$999,288	\$942,616
在    製    品	19,298	28,436
製    成    品	24,003	48,556
商    品	6,982	9,721
小    計	<u>1,049,571</u>	<u>1,029,329</u>
減：備抵存貨跌價損失	(32,600)	(32,600)
合計	<u>\$1,016,971</u>	<u>\$996,729</u>

## 九、長期投資

### (一)長期投資明細：

被投資公司名稱	93年12月31日		92年12月31日	
	持股比例	帳列金額	持股比例	帳列金額
1.採權益法評價：				
太極有限公司(薩摩亞)	100.00%	\$48,726	100.00%	\$22,228
東莞中鉅資訊光電有限公司	70.00%	74,457	100.00%	70,786
SPACE SHUTTLE HI-TECH CO., LTD.	—	0	100.00%	27,172
小計		123,183		120,186
2.採成本法評價：				
優利光電(股)公司	16.67%	5,000	16.67%	5,000
LIGHTEL TECHNOLOGIES, INC. (特別股)	6.34%	31,710	6.34%	33,970
小計		36,710		38,970
3.預付長期投資款				
S.SHI-TECH 有限會社		880		880
合計		\$160,773		\$160,036

(二)對採權益法評價之長期股權投資，係依該被投資公司同期間經會計師查核之財務報表認列投資損益。本公司民國 93 年度及 92 年度長期股權投資認列投資(損)益情形如下：

	93 年度	92 年度
太極有限公司(薩摩亞)	(\$24,647)	\$0
東莞中鉅資訊光電有限公司	8,576	(3,217)
SPACE SHUTTLE HI-TECH CO., LTD.	0	(9,894)
合計	(\$16,071)	(\$13,111)

(三)本公司於民國 93 年 2 月 17 日經經濟部投資審議委員會經審二字第 093003817 號函核准，將原投資 SPACE SHUTTLE HI-TECH CO., LTD.修正改由投資太極有限公司(薩摩亞)間接轉投資 SPACE SHUTTLE HI-TECH CO., LTD.。

(四)本公司於民國 92 年 10 月 23 日經經濟部投資審議委員會經二字第 092034536 號函核准，將原投資 SPACE SHUTTLE PONUNIX TECHNOLOGIES CO., LTD.修正改由投資太極有限公司(薩摩亞)間接轉投資 SPACE SHUTTLE PONUNIX TECHNOLOGIES CO., LTD.。

(五)其他相關資訊，請詳附註廿七之附表。

#### 十、固定資產

項 目	93 年 12 月 31 日		
	成 本	累 積 折 舊	淨 額
土 地	\$310,979	\$0	\$310,979
房 屋 及 建 築	453,546	65,199	388,347
機 器 設 備	1,271,162	594,810	676,352
運 輸 設 備	12,943	9,127	3,816
辦 公 設 備	42,103	29,952	12,151
租 賃 改 良	213,927	35,971	177,956
其 他 設 備	117,658	61,257	56,401
小 計	2,422,318	796,316	1,626,002
預 付 設 備 款	5,951	0	5,951
合 計	\$2,428,269	\$796,316	\$1,631,953



項 目	92 年 12 月 31 日		
	成 本	累 積 折 舊	淨 額
土 地	\$310,979	\$0	\$310,979
房 屋 及 建 築	448,608	50,693	397,915
機 器 設 備	1,198,176	508,228	689,948
運 輸 設 備	15,120	9,683	5,437
辦 公 設 備	37,911	29,087	8,824
租 賃 改 良	225,263	29,596	195,667
其 他 設 備	101,858	52,484	49,374
小 計	2,337,915	679,771	1,658,144
預 付 設 備 款	115,550	0	115,550
合 計	\$2,453,465	\$679,771	\$1,773,694

(一)本公司所有座落於台北縣三重市三重埔段簡子畝小段，業已出租故將其轉列出租資產項下。

(二)截至民國 93 年及 92 年 12 月 31 日止，部分固定資產已作為本公司借款之擔保品，詳見附註廿二「質押之資產」之說明。

#### 十一、短期借款

借 款 性 質	93 年 12 月 31 日	92 年 12 月 31 日
信 用 借 款	\$421,360	\$461,154
抵 押 借 款	165,507	665,342
購 料 借 款	116,388	167,196
合 計	\$703,255	\$1,293,692
利 率 區 間	1.93%~7.00%	1.68%~2.91%

本公司提供部份資產作為上述短期借款之擔保品，明細請詳附註廿二「質押之資產」之說明。

## 十二、其他流動負債－其他

	<u>93年12月31日</u>	<u>92年12月31日</u>
同業往來	\$62,706	\$0

主係本公司因技術合作協議或短期資金需求向同業融通資金，並未計息。

## 十三、應付公司債

	<u>93年12月31日</u>	<u>92年12月31日</u>
應付可轉換公司債	\$21,700	\$363,300
加：應付公司債利息補償金	1,807	16,567
小計	23,507	379,867
減：一年或一營業週期到期長期負債	(23,507)	(0)
合計	\$0	\$379,867

(一)本公司於民國91年10月17日發行國內第一次無擔保轉換公司債750,000仟元，票面年利率0%，至民國96年10月16日到期一次償還。依轉換辦法規定，債券持有人於發行之日起滿三個月後至到期日前十日止，得依規定請求轉換為本公司普通股；亦得於發行滿三年之前三十日要求本公司依公司債發行辦法之價格提前贖回公司債；當分別符合特定條件時，債券持有人得享有債券賣回權，本公司享有債券贖回權。

(二)截至民國93年12月31日止，公司債已有728,300仟元轉換為普通股計66,209仟股。

#### 十四、長期借款

<u>貸款機構</u>	<u>還款期間及方式</u>	<u>93年12月31日</u>	<u>92年12月31日</u>
彰化銀行	自 92.07 起按季共分二十期攤還	\$54,842	\$70,514
彰化銀行	自 91.09 起按季共分二十期攤還	86,650	131,650
彰化銀行	自 93.02.16 起按季共分十八期攤還	95,830	115,000
新竹商銀	自 91.11.06 起按季共分十九期攤還	7,105	10,264
中華開發	自 94.12.30 起按季共分九期攤還	75,000	0
合作金庫	自 93.09.09 起按季共分二十期攤還	135,000	0
新竹商銀	自 93.09.30 起按月共分三十二期攤還	45,313	0
中聯信託	自 92.05.06 起按季共分八期攤還	29,000	41,000
中華開發	93.06.25 到期一次償還	0	100,000
陽信銀行	自 92.06.26 起按季共分五期攤還	0	14,000
聯信商銀	自 92.05.05 起按季共分六期攤還	0	9,800
小計		528,740	492,228
減：一年或一營業週期到期長期負債		(129,080)	(233,800)
合計		\$399,660	\$258,428
利率區間		2.18%~5.08%	3.83%~4.80%

本公司提供部份資產作為上述長期借款之擔保品，明細請詳附註廿二「質押之資產」之說明。

## 十五、股本

(一)截至民國 93 年 12 月 31 日止，本公司實收資本額為 2,320,236 仟元，分為 232,024 仟股，每股面額 10 元，均為普通股。

(二)本公司於民國 92 年 6 月 12 日經股東常會決議辦理盈餘轉增資 80,562 仟元，合計發行新股 8,056 仟股，是項增資之除權基準日為民國 92 年 8 月 26 日，並已於民國 92 年 9 月 30 日完成變更登記。

## 十六、資本公積

(一)依公司法規定，資本公積僅供彌補虧損，不得用以分配現金股利，但公司無虧損者得以發行股票溢價及受領贈與所得所產生之資本公積撥充資本。另依證期局規定，每年撥充資本公積之合計金額不得超過實收資本額百分之十。其中以發行股票溢價轉入之資本公積撥充資本者，應俟產生該次資本公積經主管機關核准登記後之次一年度，始得將該次轉入之資本公積撥充資本。

(二)民國 93 年及 92 年 12 月 31 日資本公積內容如下：

<u>項 目</u>	<u>93 年 12 月 31 日</u>	<u>92 年 12 月 31 日</u>
發行溢價	\$299,590	\$291,867
長期投資	9,128	9,128
合 計	<u>\$308,718</u>	<u>\$300,995</u>

## 十七、保留盈餘

(一)法定盈餘公積

依公司法規定，公司應就稅後純益提撥百分之十為法定盈餘公積，直至與實收資本總額相等為止。法定盈餘公積依法僅供彌補虧損之用，不得用以分配現金股利，但當該項公積已達實收資本百分之五十時，得以股東會議決議於不超過其半數之範圍內將其轉撥資本。

## (二)盈餘分配

1.本公司章程第 20 條規定，年度盈餘分派順序及限制如下：

- (1)提繳所得稅。
- (2)彌補以往年度虧損。
- (3)提百分之十法定盈餘公積。
- (4)按法令規定提列特別盈餘公積。
- (5)如尚有盈餘依下列比例分派之：
  - ①員工紅利不低於百分之二。
  - ②董事監察人酬勞不高於百分之二。
  - ③餘額併同以往年度未分配之盈餘以不低於百分之五十為股東紅利。

2.本公司民國 93 年度盈餘分配議案，截至會計師查核報告書出具日止，尚未經董事會通過，有關董事會通過擬議及股東會決議盈餘分派情形，請至台灣證券交易所之「公開資訊觀測站」查詢。另本公司 92 年度為虧損，故未分配員工紅利及董監酬勞。

## 十八、本期發生之用人、折舊、折耗及攤銷費用依其功能別彙總如下：

功能別 性質別	93 年度			92 年度		
	屬於營業 成本者	屬於營業 費用者	合 計	屬於營業 成本者	屬於營業 費用者	合 計
用人費用						
薪資費用	\$128,359	\$85,384	\$213,743	\$153,209	\$69,654	\$222,863
勞健保費用	1,483	5,414	6,897	7,753	4,518	12,271
退休金費用	324	2,183	2,507	608	1,189	1,797
其他用人費用	22,358	4,981	27,339	22,111	3,680	25,791
折舊費用	158,132	30,180	188,312	182,164	21,882	204,046
攤銷費用	19,208	6,371	25,579	27,019	5,976	32,995

## 十九、所得稅費用

(一)本公司所得稅(費用)利益包括下列項目：

	93 年度	92 年度
當期所得稅費用	\$0	\$0
遞延所得稅(費用)利益	(4,426)	47,482
以往年度所得稅費用高(低)估	(3,827)	(106)
分離課稅所得稅	0	(473)
未分配盈餘加徵百分之十	0	(2,455)
所得稅(費用)利益	(\$8,253)	\$44,448

(二)1.民國 93 年及 92 年 12 月 31 日之遞延所得稅負債與資產：

	93 年 12 月 31 日	92 年 12 月 31 日
(1)遞延所得稅負債總額	\$56,518	\$53,122
(2)遞延所得稅資產總額	105,328	104,253
(3)遞延所得稅資產之備抵評價金額	46,079	43,974

2.產生遞延所得稅負債或資產之暫時性差異：

投資損(益)之認列所產生之可減除(應課稅)暫時性差異	(\$191,531)	(\$202,592)
未實現兌換損益之認列所產生之可減除(應課稅)暫時性差異	876	5,306
呆帳損失之認列所產生之可減除暫時性差異	67,409	55,996
退休金費用之認列所產生之可減除暫時性差異	20,842	19,780
存貨跌價損失之認列所產生之可減除暫時性差異	32,600	32,600
未實現銷貨毛利之認列所產生之可減除暫時性差異	2,259	0
應付利息補償金之認列所產生之可減除暫時性差異	1,807	0
虧損扣抵遞延以後年度所產生之可減除暫時性差異	260,977	293,433

	93 年 12 月 31 日	92 年 12 月 31 日
3.遞延所得稅資產－流動	\$25,786	\$23,476
備抵評價－遞延所得稅資產－流動	0	0
遞延所得稅負債－流動	0	0
流動遞延所得稅資產與負債抵銷後淨額	\$25,786	\$23,476
4.遞延所得稅資產－非流動	\$79,542	\$80,777
備抵評價－遞延所得稅資產－非流動	(46,079)	(43,974)
遞延所得稅負債－非流動	(56,518)	(53,122)
非流動遞延所得稅資產(負債)抵銷後淨額	(\$23,055)	(\$16,319)
5.繼續營業部門民國 93 年度及 92 年度之所得稅費用與當期應付所得稅費用調節如下：		
	93 年度	92 年度
繼續營業部門之應付所得稅	\$0	\$0
呆帳損失之認列所產生之遞延所得稅 (費用)利益	2,853	5,056
存貨跌價損失之認列所產生之遞延所得稅 (費用)利益	0	3,187
未實現兌換損益之認列所產生之遞延所得稅 (費用)利益	(1,107)	1,484
投資損益之認列所產生之遞延所得稅 (費用)利益	2,765	(3,449)
其他損益之認列所產生之遞延所得稅 (費用)利益	1,282	124
虧損扣抵之認列所產生之遞延所得稅 (費用)利益	(8,114)	73,358
備抵評價之認列所產生之遞延所得稅 (費用)利益	(2,105)	(32,278)
以往年度所得稅費用高(低)估	(3,827)	(106)
分離課稅所得稅	0	(473)
未分配盈餘加徵百分之十	0	(2,455)
繼續營業部門之所得稅(費用)利益	(\$8,253)	\$44,448

(三)兩稅合一相關資訊：

	93年12月31日	92年12月31日
1.可扣抵稅額帳戶餘額	\$24,089	\$24,089
	93年度	92年度
2.預計(實際)盈餘分配之稅額扣抵比率	—	—

本公司民國93年度及民國92年度為虧損狀況，故尚無盈餘分配之稅額扣抵比率。

3.未分配盈餘相關資訊

	93年12月31日	92年12月31日
86年度以前	\$29,672	\$29,672
87年度以後	(465,932)	(472,502)
合計	(\$436,260)	(\$442,830)

(四)本公司之營利事業所得稅申報案，業經稽徵機關核定至民國90年度。

(五)依所得稅法規定，本公司前五年度虧損可抵減金額列示如下：

發生年度	申報虧損金額	本年度抵減金額	留抵可抵減金額	最後可抵減年
92年	\$271,980	\$11,003	\$260,977	97年

二十、基本每股盈餘(虧損)

	93年度		92年度	
	稅前	稅後	稅前	稅後
本期淨利(損)	\$14,823	\$6,570	(\$337,005)	(\$292,557)
追溯調整後加權平均流通在外股數	224,757	224,757	177,197	177,197
追溯調整後基本每股盈餘(虧損)	\$0.07	\$0.03	(\$1.90)	(\$1.65)

附註十三之應付可轉換公司債屬潛在普通股，惟因本公司民國93年度及92年度依財務會計準則公報第二十四號「每股盈餘」所規定之如果轉換法測試，該應付可轉換公司債係無稀釋作用，故不予計算稀釋每股盈餘。



追溯調整後加權平均流通在外之股數計算如下：

	93 年度	92 年度
期 初 股 數	196,807	157,758
93 年度公司債轉換	27,950	0
92 年盈餘轉增資	0	8,056
92 年度公司債轉換	0	11,383
合 計	224,757	177,197

## 廿一、關係人交易事項

### (一)關係人之名稱及關係

<u>關 係 人 名 稱</u>	<u>與 本 公 司 之 關 係</u>
蘇州太空梭資訊科技有限公司	按權益法評價之被投資公司
光宙有限公司	按權益法評價之被投資公司
東莞中鉅資訊光電有限公司	按權益法評價之被投資公司
光梭光電(蘇州)有限公司	按權益法評價之被投資公司
SPACE SHUTTLE & PONUNIX TECHNOLOGIES CO., LTD.	按權益法評價之被投資公司
SPACE SHUTTLE HI-TECH CO., LTD.	按權益法評價之被投資公司

### (二)與關係人間之重大交易事項

#### 1. 銷 貨

<u>關 係 人 名 稱</u>	<u>93 年度</u>		<u>92 年度</u>	
	<u>金 額</u>	<u>佔銷貨金額 百分比</u>	<u>金 額</u>	<u>佔銷貨金額 百分比</u>
蘇州太空梭	\$11,629	0.46	\$6,810	0.25
其 他	313	0.01	0	—
合 計	\$11,942	0.47	\$6,810	0.25

上開銷貨於民國 93 年度及 92 年度之交易條件，與一般客戶相當。

## 2. 應收帳款

關係人名稱	93年12月31日		92年12月31日	
	金額	佔各該項目金額百分比	金額	佔各該項目金額百分比
蘇州太空梭	\$15,295	2.55	\$6,810	0.91
其他	478	0.08	0	—
合計	\$15,773	2.63	\$6,810	0.91

## 3. 其他應收款

關係人名稱	93年12月31日		92年12月31日	
	金額	佔各該項目金額百分比	金額	佔各該項目金額百分比
光梭光電	\$73,227	82.20	\$1,651	2.01
其他	1,253	1.41	1,114	1.36
合計	\$74,480	83.61	\$2,765	3.37

## 4. 財產交易

本公司於民國93年度出售固定資產予光梭光電(蘇州)有限公司，出售價款約為75,662仟元，由於係按帳面價值加計相關處分成本出售，致產生相關出售利益約2,317仟元，已依一般公認會計原則予以沖銷。

## 5. 票據背書及保證情形

截至民國93年及92年12月31日止，本公司為關係人票據背書及保證之餘額及明細如下：

關係人名稱	93年12月31日	92年12月31日
SPACE SHUTTLE HI-TECH CO., LTD.	\$33,493	\$119,454

## 6. 其他相關資訊請詳附註廿七附表四。

廿二、質押之資產

<u>項          目</u>	<u>93年12月31日</u>	<u>92年12月31日</u>
固    定    資    產	\$731,185	\$756,443
閒    置    資    產	0	44,882
出    租    資    產	44,491	0
定    期    存    款	49,739	115,093
應    收    票    據	148,946	115,000
合          計	<u>\$974,361</u>	<u>\$1,031,418</u>

(一)質押之資產係提供作為金融機構貸款之擔保品。

(二)質押之資產係以帳面淨額表達。

廿三、重大承諾事項及或有事項

截至民國93年及92年12月31日止，本公司向金融機構申請開立信用狀，已開立未使用之餘額為4,027仟元及18,010仟元。

廿四、重大之災害損失：無

廿五、重大之期後事項：無

## 廿六、其 他

### (一)員工退休金相關資訊

1.本公司有關退休金會計處理方法，依財務會計準則公報第十八號「退休金之會計處理準則」處理，相關退休辦法說明如下：

(1)適用資格：本公司之正式員工。

(2)服務年資：員工服務年資自受僱日起算。

(3)退休薪資：指核准退休時之前六個月平均工資，包括基本月薪、加班費及其他依勞基法須列入計算平均工資之經常性給與。

(4)退休金給付之計算方式：按其服務年資，前十五年年資每年以二個基數計，超過十五年之年資每年以一個基數計，最高總數以四十五個基數為限，未滿半年者以半年計，滿半年者以一年計。

(5)截至民國 93 年及 92 年 12 月 31 日止，提存金融機構之退休準備金專戶餘額各為新台幣 17,428 仟元及 15,982 仟元。

2.本公司依據財務會計準則公報第十八號之規定，揭露精算專家評估報告中有關員工退休金資訊如下：

(1)淨退休金成本組成項目如下：

	93 年度	92 年度
1)服務成本	\$2,115	\$2,060
2)利息成本	977	632
3)退休基金資產實際報酬	(197)	(213)
4)退休基金資產(損)益	(352)	(221)
5)退休基金資產預期報酬=3)+4)	(549)	(434)
6)攤銷數	(36)	(461)
7)淨退休金成本=1)+2)+5)+6)	2,507	1,797

(2)退休基金提撥狀況與資產負債表列報數額調節表：

	93年12月31日	92年12月31日
1)既得給付義務	(\$1,094)	(\$910)
2)非既得給付義務	(26,559)	(22,860)
3)累積給付義務	(27,653)	(23,770)
4)未來薪資增加之影響數	(6,647)	(6,287)
5)預計給付義務	(34,300)	(30,057)
6)退休基金資產公平價值	17,624	15,982
7)提撥狀況=5)+6)	(16,676)	(14,075)
8)未認列過渡性淨給付義務(淨資產)	4,090	4,607
9)未認列前期服務成本	0	0
10)未認列退休金損(益)	(8,841)	(10,956)
11)補列之應計退休金負債	0	0
12)期末(應計退休金負債)/預付退休金=7)+8)+9)+10)+11)	(\$21,427)	(\$20,424)
13)既得給付	(\$1,302)	(\$1,076)

3.精算假設

	93年12月31日	92年12月31日
折現率	3.25%	3.25%
長期平均調薪率	2.50%	2.50%
退休基金資產之預期報酬率	3.25%	3.25%

(二)金融商品相關資訊

1.投資衍生性金融商品相關資訊：

(1)目的

本公司持有衍生性商品為預購遠期外匯合約及歐式外幣選擇權合約主係為規避外幣交易匯率之風險。

## (2) 交易風險

- ① 信用風險－交易對象皆為信用良好之金融機構，預期不致產生重大信用風險。
- ② 市場價格風險－從事遠期外匯買賣及外幣選擇權交易之目的即在規避外幣淨資產及淨負債之匯率風險，因是匯率變動產生之損益大致會與被避險項目之損益抵銷，故市場價格風險並不重大。
- ③ 流動性風險及現金流量風險－從事遠期外匯買賣及外幣選擇權交易即在規避外幣淨資產及淨負債之匯率變動風險，因到期時有相對之現金流入或流出，未來之營運資金足以支應，故無籌資風險，又因遠期外匯及外幣選擇權買賣合約之匯率已確定，故預期不致產生重大之現金流量風險。

## (3) 商品性質及條件

### ① 遠期外匯買賣合約－避險性

截至民國 93 年及 92 年 12 月 31 日止，本公司之遠期外匯買賣合約均已到期。

### ② 歐式外幣選擇權

本公司因預期將自外銷貨取得美金收入，故與銀行簽訂外幣選擇權合約，以規避外幣匯率變動可能造成之不利影響。截至民國 93 年及 92 年 12 月 31 日止，尚未到期之外幣選擇權合約如下：

93 年 12 月 31 日

單位：仟元

交易	選擇權種類	合約金額		執行價格 匯率	到期日	幣別
		幣別	金額			
購入/出售	買權/賣權					
出售	賣權	US	\$1,000	30.91	94/06/30	USD/NTD
出售	賣權	US	1,000	30.91	94/07/29	USD/NTD
出售	賣權	US	1,000	30.91	94/08/31	USD/NTD
出售	賣權	US	1,000	30.91	94/09/29	USD/NTD
出售	賣權	US	1,000	30.91	94/10/31	USD/NTD
出售	賣權	US	1,000	30.91	94/11/30	USD/NTD
出售	賣權	US	1,000	30.91	94/12/30	USD/NTD
出售	賣權	US	1,750	111.70	94/05/10	USD/JPY

92 年 12 月 31 日

單位：仟元

交 易	選擇權種類	合約金額		執行價格 匯率	到期日	幣別
		幣別	金額			
購入/出售	買權/賣權					
出 售	買 權	US	\$1,000	34.50	93/01/14	USD/NTD
出 售	賣 權	US	1,000	33.30	93/01/14	USD/NTD
出 售	買 權	US	1,000	34.50	93/02/13	USD/NTD
出 售	賣 權	US	1,000	33.30	93/02/13	USD/NTD
出 售	買 權	US	1,000	34.50	93/03/12	USD/NTD
出 售	賣 權	US	1,000	33.30	93/03/12	USD/NTD
出 售	買 權	US	1,000	34.50	93/04/14	USD/NTD
出 售	賣 權	US	1,000	33.30	93/04/14	USD/NTD
購 入	買 權	US	1,000	1.145	93/01/07	EUR/USD
購 入	買 權	US	1,000	1.155	93/01/07	EUR/USD
出 售	買 權	US	2,500	1.172	93/05/06	EUR/USD
出 售	賣 權	US	2,400	105	93/06/08	USD/YEN
出 售	賣 權	US	2,400	110	93/03/08	USD/YEN
出 售	買 權	US	1,500	104	93/05/10	USD/YEN
出 售	買 權	US	1,500	34.15	93/06/10	USD/TWD
出 售	買 權	US	500	105	93/03/16	USD/JPY
出 售	買 權	US	1,000	34.50	93/02/24	USD/NTD
出 售	賣 權	US	1,000	33.30	93/02/24	USD/NTD

③本公司民國 93 年度及 92 年度操作衍生性商品產生之已認列兌換(損)益為 (2,180)仟元及 1,183 仟元，權利金收入為 2,520 仟元及 3,191 仟元。

④衍生性商品之現金需求

本公司所操作之衍生性商品，預期並無重大之額外現金需求。

2.非衍生性金融商品相關資訊：

本公司民國 93 年及 92 年 12 月 31 日非衍生性金融商品在資產負債表之帳面價值與估計公平價值相同。

(三)重大合約：無

(四)財務報表表達

民國 92 年度之財務報表若干科目經重新分類以配合民國 93 年度財務報表之表達。

廿七、附註揭露事項

(一)重大交易事項相關資訊：

編號	項 目	附 表
1	資金貸與他人	無
2	為他人背書保證	附表一
3	期末持有有價證券情形	附表二
4	累積買進或賣出同一有價證券之金額達新台幣一億元或實收資本額百分之二十以上者	無
5	取得不動產之金額達新台幣一億元或實收資本額百分之二十以上者	無
6	處分不動產之金額達新台幣一億元或實收資本額百分之二十以上者	無
7	與關係人進、銷貨之金額達新台幣一億元或實收資本額百分之二十以上者	無
8	應收關係人款項達新台幣一億元或實收資本額百分之二十以上者	無
9	從事衍生性商品交易者	附註廿六(二)



(二)轉投資事業相關資訊：

編號	項 目	附 表
1	資金貸與他人	無
2	為他人背書保證	無
3	期末持有有價證券情形	附表二
4	累積買進或賣出同一有價證券之金額達新台幣一億元或實收資本額百分之二十以上者	無
5	取得不動產之金額達新台幣一億元或實收資本額百分之二十以上者	無
6	處分不動產之金額達新台幣一億元或實收資本額百分之二十以上者	無
7	與關係人進、銷貨交易金額達新台幣一億元或實收資本額百分之二十以上者	無
8	應收關係人款項達新台幣一億元或實收資本額百分之二十以上者	附表三
9	從事衍生性商品交易者	無
10	被投資公司名稱、所在地區…等相關資訊	附表四

(三)大陸投資資訊

1. 本公司於民國 91 年投資西薩摩亞 SPACE SHUTTLE HI-TECH CO., LTD. 並間接轉投資蘇州太空梭資訊科技有限公司，從事生產電腦用線材及組裝電源線、線材加工、電子線材、光跳接線、光纖用線、光耦合器等產品產銷業務及相關產品之規劃、設計、安裝業務。是項投資案業經經濟部投資審議委員會經審二字第 91018712 號於民國 91 年 6 月 21 日核准在案。
2. 本公司於民國 91 年經子公司新加坡太空梭電線有限公司透過其子公司香港太空梭電線有限公司間接投資東莞中鉅資訊光電有限公司，從事經營新型電子元件、新型儀表元件及工程塑料之產銷業務，是項投資案業經經濟部投資審議委員會經審二字第 091034423 號於民國 91 年 11 月 1 日核准在案。
3. 本公司於民國 92 年投資西薩摩亞太極有限公司，並透過其子公司西薩摩亞光宙有限公司間接投資光梭光電(蘇州)有限公司，從事研發、生產光電子器件等新型電子元器件之產銷並提供相關售後技術服務業務。是項投資案業經經濟部投資審議委員會經審二字第 092033434 號於民國 92 年 10 月 31 日核准在案。
4. 本公司於大陸地區之投資方式、金額、持股比例之揭露，請詳附表五。
5. 與大陸被投資公司直接或間接經由第三地區所發生下列之重大交易事項，暨其價格、付款條件、未實現損益：請詳附註廿一。

(四)依行政院金融監督管理委員會證券期貨局(88)台財證(六)第 01395 號函規定應揭露事項

編號	項 目	說 明
(一)	從屬公司名稱、與控制公司互為關係之情形、業務性質、控制公司所持股份或出資額比例	附註二
(二)	列入本期關係企業合併財務報表之從屬公司增減變動情形	附註二
(三)	未列入本期關係企業合併財務報表之從屬公司名稱、持有股份或出資額比例及未合併之原因	附註二、附註九
(四)	從屬公司會計年度起迄日與控制公司不同時，其調整及處理方式	無
(五)	從屬公司之會計政策與控制公司不同之情形；如有不符合本國一般公認會計原則時，其調整方式及內容	無
(六)	國外從屬公司營業之特殊風險，如匯率變動等	無
(七)	各關係企業盈餘分配受法令或契約限制之情形	無
(八)	合併借（貸）項攤銷之方法及期限	無
(九)	其他重要事項或有助於關係企業合併財務報表允當表達之說明事項	無
(十)	控制公司與從屬公司間及從屬公司與從屬公司間已消除之交易事項	註 1
(十一)	從事資金融通、背書保證之相關資訊	附表一
(十二)	從事衍生性商品交易之相關資訊	附註廿六(二)
(十三)	重大或有事項	附註廿三
(十四)	重大期後事項	附註廿五
(十五)	持有票券及有價證券之名稱、數量、成本、市價（無市價者，揭露每股淨值）、持股或出資比例、設質情形及期中最高持股或出資情形	附表二 附表四
(十六)	其他重要事項或有助於關係企業合併財務報表允當表達之說明事項	無

註1：控制公司與從屬公司間已消除之交易事項：

公司名稱 已消除交易種類	太空梭高傳真資訊 科技股份有限公司	香港太空梭電線 有限公司	合計
銷 貨 收 入	—	\$746,680	\$746,680
加 工 費	\$689,074	—	689,074
管 理 費 用	57,606	—	57,606
其 他 應 收 款	—	239,185	239,185
其 他 應 付 款	239,185	—	239,185

廿八、部門別財務資訊

(一)產業別資訊

本公司主要經營電線、電纜及電子零組件之製造及買賣，並無經營其他產業。

(二)地區別資訊

	亞 洲	國 內	調整及沖銷	合 併
<u>九十三年</u>				
來自母公司及合併子公司 以外客戶之收入	\$0	\$2,554,039	\$0	\$2,554,039
來自母公司及合併子公司 之收入	746,680	0	(746,680)	0
收入合計	\$746,680	\$2,554,039	(\$746,680)	\$2,554,039
部門利益	\$11,533	\$54,338	\$0	\$65,871
營業外收入				42,452
營業外費用				(93,500)
稅前利益				\$14,823
可辨認資產	\$788,291	\$3,587,585	(\$239,185)	\$4,136,691
長期股權投資				160,773
資產合計				\$4,297,464

	亞 洲	國 內	調整及沖銷	合 併
<u>九十二年</u>				
來自母公司及合併子公司 以外客戶之收入	\$742	\$2,725,048	\$0	\$2,725,790
來自母公司及合併子公司 之收入	1,168,238	0	(1,168,238)	0
收入合計	<u>\$1,168,980</u>	<u>\$2,725,048</u>	<u>(\$1,168,238)</u>	<u>\$2,725,790</u>
部門利益	<u>\$20,432</u>	<u>(\$226,761)</u>	<u>\$0</u>	<u>(\$206,329)</u>
營業外收入				32,911
營業外費用				(163,587)
稅前利益				<u>(\$337,005)</u>
可辨認資產	<u>\$802,350</u>	<u>\$4,165,987</u>	<u>(\$243,695)</u>	<u>\$4,724,642</u>
長期股權投資				160,036
資產合計				<u>\$4,884,678</u>

(三)外銷銷貨資訊：

	93 年度	92 年度
亞 洲	\$2,068,075	\$1,531,307
北 美 洲	144,940	748,831
其 他	199,467	213,716
合 計	<u>\$2,412,482</u>	<u>\$2,493,854</u>

(四)重要客戶資訊

本公司民國 93 年度及 92 年度收入占營業收入金額 10% 以上之客戶，其明細如下：

客 戶 名 稱	93 年度		92 年度	
	金 額	佔營業收入 比 例	金 額	佔營業收入 比 例
B E L K I N	\$206,977	8.10%	\$894,727	32.82%

附表一

編號	背書保證者 公司名稱	被背書保證對象		對單一企業 背書保證之限額 (註一)	本期最高 背書金額餘額	期末背書 保證餘額	以財產擔保之 背書保證金額	累計背書保證金 額佔最近期財務 報表淨值之比率	背書保證最高限額 (註二)
		公司名稱	關係						
0	太空梭高傳真資訊 科技股份有限公司	香港太空梭電線有 限公司	本公司之子公司	\$928,094	\$115,646	\$107,782	\$0	6.27%	\$ 1,350,925
0	太空梭高傳真資訊 科技股份有限公司	SPACE SHUTTLE HI-TECH CO., LTD.	本公司之子公司		169,983	33,493	0		

註一：不得超過本公司實收資本額之百分之四十，惟本公司百分之百轉投資之公司額度不受限制，額度另行計算，專案提報董事會審查。

註二：本公司最近期財務報表淨值百分之六十。

附表二

單位：新台幣仟元/仟股(單位)

持有之公司	有價證券種類	有價證券名稱	與有價證券發行人之關係	帳列科目	期 末				備註
					股數/單位數	帳面金額	持股比例	每股市價/淨值(元)	
太空梭高傳真資訊科技股份有限公司	股票	新加坡太空梭電線有限公司	採權益法評價之被投資公司	長期投資	22,066	\$ 652,175	100.00%	29.56	無
太空梭高傳真資訊科技股份有限公司	股票	太極有限公司(薩摩亞)	採權益法評價之被投資公司	長期投資	-	48,726	100.00%	同帳面金額	無
太空梭高傳真資訊科技股份有限公司	股票	LIGHTEL TECHNOLOGIES, INC.	—	長期投資	1,250	31,710	6.34%	10.16 (註一)	無
太空梭高傳真資訊科技股份有限公司	股票	優利光電股份有限公司	—	長期投資	500	5,000	16.67%	8.24 (註一)	無
新加坡太空梭電線有限公司	股票	香港太空梭電線有限公司	採權益法評價之被投資公司	長期投資	103,221	652,175	100.00%	同帳面金額	無
太極有限公司(薩摩亞)	股票	SPACE SHUTTLE HI-TECH CO., LTD.	採權益法評價之被投資公司	長期投資	-	26,901	100.00%	同帳面金額	無
太極有限公司(薩摩亞)	股票	SPACE SHUTTLE & PONUNIX TECHNOLOGIES CO., LTD.	採權益法評價之被投資公司	長期投資	-	10,062	100.00%	同帳面金額	無
太極有限公司(薩摩亞)	股票	光宙有限公司(薩摩亞)	採權益法評價之被投資公司	長期投資	-	11,763	100.00%	同帳面金額	無
香港太空梭電線有限公司	股票	東莞中鉅資訊光電有限公司	採權益法評價之被投資公司	長期投資	-	74,457	70.00%	同帳面金額	無
SPACE SHUTTLE HI-TECH CO., LTD.	股票	蘇州太空梭資訊科技有限公司	採權益法評價之被投資公司	長期投資	-	26,901	100.00%	同帳面金額	無
光宙有限公司(薩摩亞)	股票	光梭光電(蘇州)有限公司	採權益法評價之被投資公司	長期投資	-	11,763	100.00%	同帳面金額	無

註一：每股淨值係被投資公司自結數。

附表三

帳列應收款項之公司	交易對象	關係	應收關係人款項 餘額(註一)	週轉率	逾期應收關係人款項		應收關係人款項 期後收回金額	提列備抵 呆帳金額
					金額	處理方式		
香港太空梭	太空梭高傳真資訊 科技股份有限公司	為本公司100%間接 持有之孫公司	\$239,185	-	\$0	-	\$0	\$0

註：係本公司應付香港太空梭加工費之款項。

附表四

單位：新台幣仟元/仟股

投資公司名稱	被投資公司名稱	所在地區	主要營業項目	原始投資金額		期末持有			被投資公司 本期損益	本期認列之 投資損益	備註
				本期期末	上期期末	股數	比率	帳面金額			
太空梭高傳真資訊科技股份有限公司	新加坡太空梭電線有限公司	新加坡	電線、電纜、光纖跳接線之製造及買賣、光纖材料、零件、配件之組合及買賣	\$444,962	\$444,962	22,066	100.00%	\$652,175	\$13,585	\$13,585	子公司
太空梭高傳真資訊科技股份有限公司	太極有限公司(薩摩亞)	SAMOA	一般投資業	77,971 (註)	22,228	-	100.00%	48,726	(24,647)	(24,647)	子公司
新加坡太空梭電線有限公司	香港太空梭電線有限公司	香港	電線、電纜、光纖跳接線之製造及買賣、光纖材料、零件、配件之組合及買賣	442,988	442,988	103,221	100.00%	652,175	13,585	13,585	孫公司
太極有限公司(薩摩亞)	SPACE SHUTTLE HI-TECH CO.,LTD.	SAMOA	同上	36,713	28,220	-	100.00%	26,901	(6,907)	(6,907)	孫公司
太極有限公司(薩摩亞)	SPACE SHUTTLE & PONUNIX TECHNOLOGIES CO., LTD.	SAMOA	買賣及製造、加工電子製品	11,968	11,968	-	100.00%	10,062	(960)	(960)	孫公司
太極有限公司(薩摩亞)	光宙有限公司	SAMOA	光主被動元件之生產、銷售及相關業務	29,290	10,260	-	100.00%	11,763	(16,779)	(16,779)	孫公司
香港太空梭電線有限公司	東莞中鉅資訊光電有限公司	中國東莞	新型電子元件、新型儀表元件及工程塑料之生產及銷售	74,647	74,647	-	70.00%	74,457	12,251	8,575	孫公司
SPACE SHUTTLE HI-TECH CO.,LTD.	蘇州太空梭資訊科技有限公司	中國蘇州	電線、電纜、光纖跳接線之製造及買賣、光纖材料、零件、配件之組合及買賣	36,713	28,220	-	100.00%	26,901	(6,907)	(6,907)	孫公司
光宙有限公司	光梭光電(蘇州)有限公司	中國蘇州	研發、生產光電子器件等新型電子元器件及關聯產品，銷售自產產品並提供相關售後技術服務	29,290	10,260	-	100.00%	11,763	(16,779)	(16,779)	孫公司

註：SPACE SHUTTLE HI-TECH CO., LTD 於民國93年2月17日經投審會經審二字第093003817號函核准併入太極有限公司(薩摩亞)。



附表五

單位：新台幣仟元

大陸被投資 公司名稱	主 要 營 業 項 目	實收資本額	投資方式 (註一)	本期期初自台灣 匯出累積 投資金額	本期匯出或收回 投資金額		本 期 期 末 自 台 灣 匯 出 累 積 投 資 金 額	本公司直接或 間接投資之持 股 比 例	本期認列 投資(損)益 (註二)	期 末 投 資 帳 面 價 值	截至本期止已匯回 台灣之投資收益
					匯出	收回					
蘇州太空梭資訊 科技有限公司	電線、電纜、光纖跳線之 製造及買賣、光纖材料、 零件、配件之組合及買賣	\$36,713	(二)	\$28,220	\$8,493	\$0	\$36,713	100.00%	2.(\$6,907)	\$26,901	\$0
東莞中鉅資訊光 電有限公司	新型電子元件、新型儀表 元件及工程塑料之生產與 銷售	104,276	(二)	74,647	0	0	74,647	70.00%	2. 8,575	74,457	0
光梭光電(蘇州) 有限公司	研發、生產光電子器件等 新型電子元器件及關聯產 品，銷售自產產品並提供 相關售後技術服務	29,290	(二)	10,260	19,030	0	29,290	100.00%	2.(16,779)	11,763	0

本期期末累計自台灣匯出 赴大陸地區投資金額	經濟部投審會核准投資金額	依經濟部投審會規定 赴大陸地區投資限額(註三)
\$140,650	\$301,314	\$900,617

註一：投資方式區分為下列五種，標示種類別即可：

- (一) 經由第三地區匯款投資大陸公司
- (二) 透過第三地區投資設立公司再投資大陸公司
- (三) 透過轉投資第三地區現有公司再投資大陸公司
- (四) 直接投資大陸公司
- (五) 其他方式：委託投資

註二：本期認列投資損益欄中：

- (一) 若屬籌備中，尚無投資損益者，應予註明
- (二) 投資損益認列損益基礎分為下列三種，應予註明
  1. 經與中華民國會計師事務所合作關係之國際性會計師事務所查核簽證之財務報表
  2. 經台灣母公司簽證會計師查核簽證之財務報表
  3. 其他：未經會計師核閱

註三：依據經濟部93年3月1日經審字第09304602280號令規定之限額

六、公司及其關係企業最近年度及截至年報刊印日止，發生財務週轉困難情事及其對本公司財務狀況之影響：無。

## 陸、財務狀況及經營結果之檢討分析與風險事項

### 一、財務狀況

分析基準：前後期變動達 20% 以上者，且變動金額達 10,000 仟元者

單位：新台幣仟元；%

項 目 \ 年 度	93 年度	92 年度	差 異	
			金 額	%
流動資產	2,063,318	2,568,311	(504,993)	(19.66)
固定資產	1,445,959	1,568,889	(122,930)	(7.84)
其他資產	78,308	65,590	12,718	19.69
資產總額	4,326,076	4,974,884	(648,808)	(13.04)
流動負債	1,627,899	2,364,746	(736,847)	(31.16)
長期負債	399,660	638,295	(238,635)	(37.39)
負債總額	2,074,534	3,039,735	(965,201)	(31.75)
股 本	2,320,236	1,968,072	352,164	17.89
資本公積	308,718	300,995	7,723	2.57
保留盈餘	(351,833)	(358,403)	6,570	1.83
股東權益總額	2,251,542	1,935,149	316,393	16.35
變動主要原因及其影響及未來因應計劃說明： <ol style="list-style-type: none"> <li>1. 流動負債減少，主係改變資本結構，增加長借償還短借所致。</li> <li>2. 長期負債減少，主係可轉換公司債於一年內到期者轉列流動負債項下所致。</li> </ol>				

## 二、經營結果

(一)經營結果比較分析：增減比例達 20%且變動金額達 10,000 仟元以者。

單位：新台幣仟元；%

項 目	93 年度	92 年度	增(減)金額	變動比例(%)	項次
營業收入總額	2,588,830	\$2,769,250	(180,420)	(6.52)	
減：銷貨退回	(14,183)	28,526	14,343	(50.28)	1
銷貨折讓	(20,608)	15,676	(4,932)	31.46	
營業收入淨額	2,554,039	2,725,048	(171,009)	(6.28)	
營業成本	(2,237,224)	2,675,732	438,508	(16.39)	2
營業毛利	316,815	49,316	267,499	542.42	2
營業費用	(262,477)	276,077	(13,600)	4.93	
營業淨利(淨損)	54,338	(226,761)	281,099	(123.96)	2
營業外收入及利益	40,572	26,156	14,416	55.12	3
營業外費用及損失	(80,087)	136,400	56,313	(41.29)	4
繼續營業部門稅前淨利(淨損)	14,823	(337,005)	351,828	(104.40)	5
所得稅(費用)利益	(8,253)	44,448	(52,701)	(118.57)	5
本期淨利(損)	6,570	(292,557)	299,127	102.25	5

增減比例變動分析說明：

1. 銷貨退回減少，主係本期為節省重工成本，若貨物瑕疵多採折讓方式所致。
2. 營業成本減少，主係本期嚴格控管成本，致使毛利上升，營業利益亦上升。
3. 營業外收入及利益增加，主係處分短期投資，故上期有認列之跌價損失本認列回升利益所致。
4. 營業外費用及損失減少，主係上期短期投資及存貨依成本與市價孰低法認列相關未實現跌價損失所致。
5. 本期改變營運政策，以高毛利、高售價政策為主，且在控管成本下，獲利增加。

(二)營業毛利變動分析

單位;新台幣仟元

	前後期增 減變動數	差異原因			
		售價差異	成本價格差異	銷售組合差異	數量差異
營業毛利	\$267,499	\$472,834	(\$112,856)	(\$119,918)	\$27,439

說明：

1. 本期因 3C 連接組裝產品改變銷售產品結構，由 USB 及 LAN 介面用線改變為 HDMI 及 VGA 介面用線，其包裝成本降低，另其他類產品因 PVC 原料上漲，售價提高，致售價產生有利差異。
2. 本期因 3C 連接組裝產品，因採高毛利，高售價政策，使銷量降低，以致產生銷售組合不利差。
3. 本期因 3C 連接組裝產品本期篩選毛利較高之客戶群，減少無利潤，故銷量下降，而因 92 年成本單價略高於銷貨單價，以致產生有利之數差異。

三、現金流量

(一)最近年度現金流量變動之分析 (增減比例達 20%以上)

項 目	年 度		增減比例%
	93 年 12 月 31 日	92 年 12 月 31 日	
現金流量比率 %	18.12	3.23	460.99
現金流量允當比率 %	26.23	12.39	111.70
現金再投資比率 %	8.56	2.35	264.26

增減比例變動分析說明：

主要係本期營業活動產生之淨現金流入增加所致。

(二)未來一年現金流動性分析

單位:新台幣仟元

期初現金 餘額 (1)	預計全年來自 營業活動淨現 金流量(2)	預計全年 現金流入 (出)量 (3)	預計現金剩餘 (不足)數額 (1)+(2)+(3)	現金不足額之補救措施	
				投資計畫	理財計畫
127,421	(84,222)	(173,754)	(130,555)	-	400,000
<p>一、本年度現金流量變動情形分析：</p> <p>1. 營業活動：預計營業活動產生淨現金流出，主係償還購料款所致。</p> <p>2. 投資活動：預計投資活動產生淨現金流出，主係為增購光通訊設備所致。</p> <p>3. 融資活動：預計融資活動產生淨現金流出，主係為償還銀行借款所致。</p> <p>二、預計現金不足之補救措施及流動性分析：</p> <p>擬採發行可轉換公司債400,000仟元或其他方式償還銀行借款及充實營運資金，以加強流動比率及改善財結構。</p>					

四、最近年度重大資本支出對財務業務之影響

(一)最近年度重大資本支出

計劃項目	實際或預期 之資金來源	實際或預期 完工日期	所需資金 總額	實際或預定資金運用情形		
				91年度	92年度	93年度
光主被動 元件設備	可轉換公司債	93年第3季	\$381,802	\$4,840	\$140,311	\$236,651

(二)對財務業務之影響

1. 預計可增加之產銷量、值及毛利

年度	項 目	生產量	銷售量	銷售值	毛利
94	FBT 產品、微光學產品、 光主動元件	2,015	2,015	1,050,257	143,409
95	FBT 產品、微光學產品、 光主動元件	2,417	2,417	1,065,789	144,624
96	FBT 產品、微光學產品、 光主動元件	2,686	2,686	1,065,992	144,664
合計	FBT 產品、微光學產品、 光主動元件	7,118	7,118	\$3,182,038	\$432,697

2. 其他效益說明：無。

五、最近年度轉投資政策、其獲利或虧損之主要原因、改善計畫及未來一年投資計劃：

本年度投資金額超過實收資本額百分之五者；無。

## 六、風險管理及評估

### (一)利率、匯率變動、通貨膨脹情形對公司損益之影響及未來因應措施。

1. 最近年度利率變動對公司損益之影響及未來因應措施：本公司利息費用約占營業收入 1.8%，利率變動對公司是有一定程度之影響。故今年 94 年度下半年會有籌資案如有擔保公司債或現金增資以節省利息支出不至侵蝕公司獲利能力；因應 FED 不斷升息公司將有專職人員與銀行密切聯繫透過衍生性金融產品就利率變動作適當之安排。
2. 最近年度匯率變動對公司損益之影響及未來因應措施：由於本公司外銷及外購原物料比重均高，為避免產生匯兌損失，在外匯收支相互沖抵下，產生自然避險之效果。依據本公司所定之「從事衍生性商品交易處理程序」視國際經濟局勢發展，審慎研判匯率變動趨勢，以降低匯率之變動影響。
3. 最近年度通貨膨脹對公司損益之影響及未來因應措施：因本公司產品主要原物料為銅其報價方式皆為短單；自 92 年底來其價格飆升一倍以上，93 年第二季起已將此部分對客戶作合理之漲價，故通貨膨脹對公司影響性已不大。

### (二)從事高風險、高槓桿投資、資金貸與他人、背書保證及衍生性商品交易之政策、獲利或虧損之主要原因及未來因應措施。

1. 93 年度本公司並未從事有關高風險、高槓桿投資、資金貸與他人交易。
2. 93 年度本公司從事衍生性商品交易認列收益為 205 仟元。
3. 93 年度本公司對外背書保證主要係因金融機構融資需求，並依本公司「背書保證作業程序」規定辦理，本公司背書保證最高限額為 1,344,043 仟元，截至 93 年底背書保證餘額為 141,275 仟元。

### (三)未來研發計畫及預計投入之研發費用：

#### (1). 未來研發計畫：

事業處	產品名稱	開發動機
電線事業處	Mini Coaxial Cable	因應市場需求,極細同軸線具有極佳的伸縮性和重量輕的特質,在高頻信號傳輸中能維持良好的阻抗值。同軸線的規範是以使用的場合及使用的需求來定規格例如用在手機基地台的同軸線會要求 900mhz, 1800mhz 而用在無線區域網路則會要求在 2.4ghz 5ghz
電線事業處	低煙無鹵素材料之開發與認證	配合全球對於綠色環保之需求及業務市場推展需求,低煙無鹵素之開發
電線事業處	SERIAL ATA 2.0	關於 SERIAL ATA 協會已經推出 SERIAL ATA 2.0 SPEC,為配合業務市場推展需求,作產品水準 Upgrade

事業處	產品名稱	開發動機
電線事業處	Infiniband cable	在線材高頻傳輸上,此線種結合了 Fiber channel 之特性,取代了此線種,未來開發效益高,所以為配合業務市場推展需求,進行此線種之開發
電子事業處	NO-PVC 產品	各客戶越來越重視環保產品,SONY 明確規定 2005 年禁止使用含有 PVC 之產品
電子事業處	SP-21 H05VV-F 0.75/2C	因應市場及各客戶需求
電子事業處	SP-24L H05VV-F 1.5/3C	因應市場及各客戶需求
電子事業處	手機;數據線	由於手機在市場上的普極且趨於平民化是必會帶動相關配件的迅猛需求
光電事業處	SFF ONU BiDi Transceiver modules	FTTx PON System
光電事業處	SFP BiDi Transceiver Modules	FTTx PON or P2P System
光電事業處	4Gbps SFP	SAN System for Fiber Channel
光電事業處	SFP with DD Function	SONET/SDH and SAN System
光電事業處	Triplexer BiDi	FTTx and Cable TV
光電事業處	13/13nm BiDi	Cable TV

(2). 94 年度預計投入研發金額為 50,185 仟元,公司現有研發團隊相關工作經驗豐富,有充分能力承接及研發新技術,並掌握先進技術之來源,縮短開發時程,獲致研發成果。

(四) 國內外重要政策及法律變動對公司財務業務之影響及因應措施：不適用。

(五) 科技改變及產業變化對公司財務業務之影響及因應措施：

近年來光通訊產業發展迅速,本公司鑑於網路通訊之光通訊元件正值快速成長及未來 IA 資訊應用產品市場商機無限,故積極延攬光電人才,簽訂多項技術合約開發光通訊元件產品,其中已有數項產品獲得認證開始量產銷售,將有助於未來業務之成長。

(六) 企業形象改變對企業危機管理之影響及因應措施：不適用。

(七) 進行併購之預期效益及可能風險：不適用。



(八) 擴充廠房之預期效益及可能風險：

光主動投資設備擴廠

(1). 預估產生之效益

(A) 投資時機恰當，節省投資成本。

有鑑於 FTTX 市場的來臨，過去基礎工程佈線(光纜)鋪設完後，須採購光通設備，而光通設備之主要元件為光收發器(TRX)，由於投資時機適逢產業谷底，故能以最低的資金投入，節省相當多的投資成本。

(B) 歷經一年的努力，在BIDI 高階TRX SFF-GbE-40 km 及未來市場主流商品 GE-PON BOSA方面，已獲得美國、日本大廠之認證訂單，未來2005 & 2006 年將是 FTTX 關鍵一年，將決定領導廠商誰屬，如過去台灣PC產業，主導世界PC市場，光通設備產業由於投入時機恰當及優秀之團隊，未來將帶給公司較高的獲利能力。

(2). 可能風險

(A) 無法獲得大廠認證，營收成長慢，因通訊商品認證期很長，品質要求嚴苛，大廠不願認證新供應廠商。

因應策略：掌握市場需求脈動，市場區隔以1.25Gbps SFF- BIDI 及GE-PON BOSA為主打商品，並透過同業策略合作，已成功獲得美國日本大廠認證訂單。

(B) 無法開發出商品並量產，空有通路，亦無商品可賣。

因應策略：研發人才，多是在業界有三~五年以上經驗，故能適時開發出市場需求商品，並有充足的量產能力，滿足客戶需求。

(C) 無競爭力，將被淘汰。

因應策略：經營團隊積極的經營，策略運作及行銷通路能力強，市場定位得宜，熟悉市場脈動，已在業界佔有一席之地。

(九) 進貨或銷貨集中所面臨之風險：

(1). 銷貨集中：近兩年銷貨比重佔 10%以上者僅有兩家客戶，皆係著眼於長期性的配合，因電腦線大批量生產較符合成本效益，因此客戶集中有助於成本的降低，但相對於有轉單之風險，故太空梭不斷建立與系統廠商之關係，將重心轉移至與 OEM 大廠配合開發新客戶、以降低銷貨過於集中之狀況，另產品多元化及種類之多樣化亦有助於客戶群之分散，達到擴大行銷通路分散風險之目標。

(2). 進貨集中：供貨金額金額佔採購金額 10% 以上之供應商，皆為銅材及化工材料（為電腦線材之主要材料）供應商，目前國內市場屬寡占市場，其中銅材為華新、台一，化工材料主要為台塑，價格與國際市場連動，故除著重其供貨品質外，供貨量之穩定及與公司之配合狀況是最大考量因素，惟本公司為分散料源，採直接購入母銅自行抽成細銅外並開發其他料源，以增進產製之掌控能力及附加價值。塑化材料方面，為分散料源，本公司亦開發日本供應管道或直接進入PVC 膠粒市場採購。

(十) 董事、監察人或持股超過百分之十之大股東，股權之大量移轉或更換對公司之影響及風險：

(1)、董監持股比率：

年度	股本	增加比率	董監持股數	佔股本比
93 年	\$2,320,235,620	17.89%	30,837,073	13.29%

93 年度大股東個人資金規劃，故申報股票解除質設償還銀行。

(2)、股權並未大量移轉，故無對公司影響之風險。

(十一) 經營權之改變對公司之影響及風險：無。

(十二) 訴訟或非訟事件，應列明公司及公司董事、監察人、總經理、實質負責人、持股比例超過百分之十之大股東及從屬公司已判決確定或尚在繫屬中之重大訴訟、非訟或行政爭訟事件，其結果可能對股東權益或證券價格有重大影響者，應揭露其系爭事實、標的金額、訴訟開始日期、主要涉訟當事人及截至年報刊印日止之處理情形：無

(十三) 其他重要風險：無。

七、其他重要事項：無。

## 柒、公司治理運作情形

### 一、公司治理運作情形及其與上市上櫃公司治理實務守則差異情形及原因：

項目	運作情形	與上市上櫃公司治理實務守則差異情形及原因
一、公司股權結構及股東權益 (一) 公司處理股東建議或糾紛等問題之方式 (二) 公司掌握實際控制公司之主要股東及最終控制者名單之情形 (三) 公司建立與關係企業風險控管機制及防火牆之方式	本公司設有發言人制度，妥善處理股東建議或糾紛等問題。 本公司可掌握實際控制公司之主要股東及主要股東之最終控制者名單，並依證券交易法之規定定期申報董事監察人及大股東之持股 本公司轉投資事項處理係依本公司「對子公司監控制業辦法」、「內部控制制度」、「內部稽核制度」及相關法令規定辦理。	無顯著差異。
二、董事會之組成及職責 (一) 公司設置獨立董事之情形 (二) 定期評估簽證會計師獨立性之情形	(一) 本公司無設置獨立董事，惟本公司董事皆能依法令章程或股東會決議行使職權。 (二) 本公司已依規定評估之。	本公司尚未設置獨立董事。 如有法令或實際必要之考量時，則爰「上市上櫃公司治理實務守則」及相關法令辦理。
三、監察人之組成及職責 (一) 公司設置獨立監察人之情形 (二) 監察人與公司之員工及股東溝通之情形	本公司雖未設置獨立監察人，惟本公司監察人皆能依法令章程或股東會決議行使職權。 溝通管道順暢。	(一) 本公司尚未設置獨立監察人。 (二) 如有法令或實際必要之考量時，則爰「上市上櫃公司治理實務守則」及相關法令辦理。
四、建立與利害關係人溝通管道之情形	(一) 本公司有發言人及代理發言人擔任公司溝通管道。	無顯著差異。

項目	運作情形	與上市上櫃公司治理實務守則差異情形及原因
<p>五、資訊公開</p> <p>(一) 公司架設網站，揭露財務業務及公司治理資訊之情形</p> <p>(二) 公司採行其他資訊揭露之方式（如架設英文網站、指定專人負責公司資訊之蒐集及揭露、落實發言人制度、法人說明會過程放置公司網站等）</p>	<p>本公司依規定定期及不定期於公開資訊觀測站申報各項財務、業務資訊。</p> <p>本公司有專責部門負責公司各項資訊之蒐集及發佈，並已依規定設置並報備發言人相關資料。</p>	<p>無顯著差異。</p>
<p>六、公司設置審計委員會等功能委員會之運作情形</p>	<p>本公司目前無設立審計委員會等功能委員會</p>	<p>如有法令或實際必要之考量時，則爰「上市上櫃公司治理實務守則」及相關法令辦理。</p>
<p>七、公司如依據「上市上櫃公司治理實務守則」訂有公司治理實務守則者，請敘明其運作與所訂公司治理實務守則之差異情形：</p>	<p>本公司已有完備之內控制度及各項管理辦法，並已切實執行，控管功能尚稱健全。</p>	<p>如有法令或實際必要之考量時，則爰「上市上櫃公司治理實務守則」及相關法令辦理。</p>
<p>八、其他有助於瞭解公司治理運作情形之重要資訊（如董事及監察人進修之情形、董事出席及監察人列席董事會狀況、風險管理政策及風險衡量標準之執行情形、保護消費者或客戶政策之執行情形、董事對利害關係案迴避之執行情形、公司為董事及監察人購買責任保險之情形及社會責任等）：</p>	<p>本公司目前尚未建置公司治理制度，惟本公司董事及監察人皆能依法令、章程或股東會決議等規定，本於忠實執行業務，盡善良管理人之注意義務行使職權。</p>	<p>如有法令或實際必要之考量時，則爰「上市上櫃公司治理實務守則」及相關法令辦理。</p>
<p>註一：董事及監察人進修之情形，參考臺灣證券交易所股份有限公司所發布之「上市上櫃公司董事、監察人進修推行要點參考範例」之規定。</p> <p>註二：如為證券商、證券投資信託事業、證券投資顧問事業及期貨業者，應敘明風險管理政策、風險衡量標準及保護消費者或客戶政策之執行情形。</p>		

## 捌、特別記載事項

### 一、關係企業相關資料

#### (一)關係企業：

##### 1、列入本期關係企業合併財務報表之從屬公司：

從屬公司名稱	與控制公司互為關係之情形	主要營業項目	控制公司之持股或出資比例
新加坡太空梭電線有限公司	直接持有其表決權股份超過 50%	電線、電纜、光纖跳接線之製造及買賣、光纖材料、零件、配件之組合及買賣	100.00%
香港太空梭電線有限公司	間接持有其表決權股份超過 50%	新型電子元件、新型儀表元件及工程塑料之生產及銷售	100.00%

##### 2、未列入本期關係企業合併財務報表之從屬公司：

從屬公司名稱	持股比例
SPACE SHUTTLE HI-TECH CO., LTD	100.00%
太極有限公司	100.00%
蘇州太空梭資訊有限公司	100.00%
SPACE SHUTTLE & PONUNIX TECHNOLOGTES, INC.	100.00%
光宙有限公司	100.00%
東莞中鉅資訊光電有限公司	70.00%
光梭光電(蘇州)有限公司	100.00%

## 3、各關係企業基本資料：

單位：新台幣仟元

企業名稱	設立日期	地 址	實收資本額	主 要 營 業 或 生 產 項 目
控制公司：				
太空梭高傳真資訊科技股份有限公司	74.10.16	新竹縣芎林鄉五龍村五和街226號	232,024	電線、電纜、光纖跳線之製造及買賣、光纖材料、零件、配件之組合及買賣
從屬公司：				
新加坡太空梭電線有限公司	86.03.07	51, Anson Road, #02-16, Anson Centre, Singapore 079904	444,962	電線、電纜、光纖跳線之製造及買賣、光纖材料、零件、配件之組合及買賣
Space Shuttle Hi-Tech Co., Ltd	89.10.24	TrustNet Chambers, P.O. BOX 217 Apia Samoa	36,713	同上
太極有限公司	92.06.25	TrustNet Chambers, P. O. Box 1225, Apia, Samoa.	77,971	一般投資業
香港太空梭電線有限公司	86.07.14	香港新界葵花興芳路新都會廣場二座2209室	442,988	電線、電纜、光纖跳線之製造及買賣、光纖材料、零件、配件之組合及買賣
蘇州太空梭資訊科技有限公司	91.05.10	江蘇省蘇州市吳中區光福鎮	36,713	同上
Space Shuttle & Ponunix Technologtes Inc	91.10.24	TrustNet Chambers, P. O. Box 1225, Apia, Samoa.	11,968	買賣及製造、加工電子製品
光宙有限公司	92.07.24	TrustNet Chambers, P. O. Box 1225, Apia, Samoa.	29,290	光主被動元件之生產、銷售及相關業務

企業名稱	設立日期	地址	實收資本額	主要營業或生產項目
東莞中鉅資訊光電有限公司	91.07.25	中國廣東省東莞市厚街鎮溪頭管理區	74,647	新型電子元件、新型儀表元件及工程塑料之生產及銷售
光梭光電(蘇州)有限公司	92.09.30	中國江蘇省蘇州市蘇州新區何山路368號	29,290	研發、生產光電子器件等新型電子元器件及關聯產品，銷售自產產品並提供相關售後技術服務

4、各關係企業董事、監察人及總經理資料：

單位：仟股；%

企業名稱	職稱	姓名或代表人	持有股份	
			股數	持股比例
控制公司：				
太空梭高傳真資訊科技股份有限公司	董事長	羅俊賢	9,028	3.89
	董事兼總經理	羅輝龍	10,827	4.67
	董事	黃金章	3,316	1.43
	董事	羅秋香	5,486	2.36
	董事	何玉貞	155	0.07
	董事	陳宏誌	97	0.04
	董事	楊冬梨	76	0.03
	監察人	洪淑玲(註1)	1,503	0.65
	監察人	華大創投 代表人：林維邦(註2)	629	0.27
	監察人	魏弘毅	19	0.01
	監察人	吳朝欽	100	0.04
監察人	劉秀玉	1,744	0.75	
從屬公司：				
新加坡太空梭電線有限公司	董事長	羅俊賢	-	-
	董事	羅輝龍	-	-
	大股東	太空梭高傳真資訊科技股份有限公司	22,066	100
Space Shuttle Hi-Tech Co., Ltd	董事長兼總裁	羅俊賢	-	-
	大股東	太空梭高傳真資訊科技股份有限公司	-	100

註1：監察人洪淑玲已於93年6月24日辭職解任。

註2：監察人華大創業投資(股)公司代表人林維邦已於93年4月16日辭職解任。

企 業 名 稱	職 稱	姓 名 或 代 表 人	持 有 股 份	
			股 數	持 股 比 例
太極有限公司	董事長 兼總裁 大股東	羅俊賢 太空梭高傳真資訊科技股份 有限公司	-	100
香港太空梭電線有限 公司	大股東	太空梭高傳真資訊科技股份 有限公司	-	-
	董事兼 總經理	羅輝龍	-	-
	大股東	新加坡太空梭電線有限公司	103,221	100
蘇州太空梭資訊科技 有限公司	董 事 長	羅俊賢	-	-
	副董事長	羅輝龍	-	-
	大股東	Space Shuttle Hi-Tech Co., Ltd	-	100
Space Shuttle & Ponunix Technologtes Inc	大股東 董事 兼總經理 大股東	太空梭高傳真資訊科技股份 有限公司 羅輝龍 太極有限公司	-	100
光宙有限公司	大股東 董事 兼總經理 大股東	太空梭高傳真資訊科技股份 有限公司 吳武州 太極有限公司	-	100
東莞中鉅資訊光電有 限公司	大股東 董事 兼總經理 大股東	太空梭高傳真資訊科技股份 有限公司 羅輝龍 香港太空梭電線有限公司	-	70
光梭光電(蘇州)有限 公司	大股東 董事 兼總經理 大股東	太空梭高傳真資訊科技股份 有限公司 羅輝龍 香港太空梭電線有限公司	-	100



5、關係企業營運概況：

單位：除每股盈餘為新台幣元  
外，餘為新台幣仟元

企業名稱	資本額	資產總值	負債總額	淨值	營業收入	營業利益	本期純益 (稅後)	每股盈餘 (稅後)
控制公司： 太空梭高傳真資訊科技股份有限公司	232,024	4,326,076	2,074,534	2,251,542	2,554,039	54,338	6,570	0.03
從屬公司： 新加坡太空梭電線有限公司	444,962	652,175	-	652,175	-	-	13,585	29.56
SPACE SHUTTLE HI-TECH CO., LTD	36,713	26,901	-	26,901	-	-	(6,907)	同帳面金額
太極有限公司	77,971	48,726	20,967	48,726	690,046	10,967	(24,647)	同帳面金額
香港太空梭電線有限公司	444,962	652,175		652,175			13,585	29.56
蘇州太空梭資訊科技有限公司	36,713	26,901		26,901			(6,907)	同帳面金額
Space Shuttle & Ponunix Technologies Inc	11,968	10,062		10,062			(960)	同帳面金額
光宙有限公司	29,290	11,763		11,763			(16,779)	同帳面金額
東莞中鉅資訊光電有限公司	74,647	74,457		74,457			12,251	同帳面金額
光梭光電(蘇州)有限公司	29,290	11,763		11,763			(16,779)	同帳面金額

(二)關係企業合併財務報表：詳母子公司合併財務報表，請參閱第86~125頁。

## 二、內部控制制度執行狀況

### (一)內部控制聲明書

太空梭高傳真資訊科技股份有限公司

內部控制制度聲明書

日期：94年4月28日

- 本公司民國93年1月1日至93年12月31日之內部控制制度，依據自行檢查的結果，謹聲明如下：
- 一、本公司確知建立、實施和維護內部控制制度係本公司董事會及經理人之責任，本公司業已建立此一制度。其目的係在對營運之效果及效率(含獲利、績效及保障資產安全等)、財務報導之可靠性及相關法令之遵循等目標的達成，提供合理的確保。
  - 二、內部控制制度有其先天限制，不論設計如何完善，有效之內部控制制度亦僅能對上述三項目標之達成提供合理的確保；而且，由於環境、情況之改變，內部控制制度之有效性可能隨之改變。惟本公司之內部控制制度設有自我監督之機能，缺失一經辨認，本公司即採取更正之行動。
  - 三、本公司係依據財政部證券暨期貨管理委員會訂頒「公開發行公司建立內部控制制度處理準則」(以下簡稱「處理準則」)規定之內部控制制度有效性之判斷項目，判斷內部控制制度之設計及執行是否有效。該「處理準則」所採用之內部控制制度判斷項目，係為依管理控制之過程，將內部控制制度劃分為五個組成要素：1.控制環境，2.風險評估，3.控制作業，4.資訊及溝通，及5.監督。每個組成要素又包括若干項目。前述項目請參見「處理準則」之規定。
  - 四、本公司業已採用上述內部控制制度判斷項目，檢查內部控制制度之設計及執行的有效性。
  - 五、本公司基於前項檢查結果，認為本公司上開期間的內部控制制度(含對子公司的監理)，包括與營運之效果及效率、財務報導之可靠性及相關法令之遵循有關的內部控制等之設計及執行係屬有效，其能合理確保上述目標之達成。
  - 六、本聲明書將成為本公司年報及公開說明書之主要內容，並對外公開。上述公開之內容如有虛偽、隱匿等不法情事，將涉及證券交易法第二十條、第三十條、第三十一條及第一百七十一條及第一百七十四條等之法律責任。
  - 七、本聲明書業經本公司民國93年4月28日董事會通過，出席董事五人中，有0人持反對意見。餘均同意本聲明書之內容，併此聲明。

太空梭高傳真資訊科技股份有限公司

董事長：羅俊賢

總經理：羅輝龍

(二)委託會計師專案審查內部控制制度者，應揭露會計師稽查報告：無

三、最近年度及截至年報刊印日止董事或監察人對董事會通過重要決議有不同意見且有紀錄或書面聲明者，其主要內容：無

四、最近年度及截至年報刊印日止私募有價證券辦理情形：無

五、最近年度及截至年報刊印日止子公司持有或處分本公司股票情形：無

六、最近年度及截至年報刊印日止股東會及董事會之重要決議：

股東會/董事會	日期	重要決議
股東會		
93年股東會	93年6月24日	經主席徵詢全體出席股東無異議照案通過議案如下： 1. 九十二年度營業報告書、財務報表 2. 九十二年度盈餘分配案 3. 重編91及91年度財務報表案 4. 修訂「公司章程部份條文」案 6. 改選董事暨監察人案 7. 解除董事競業禁止之限制案
董事會		
第八屆第四十次	93年2月4日	1. 財務主管異動 2. 向金融機構申貸營運資金融資額度 3. 擔保SPACE SHUTTLE(HK) HI-FI WIRE AND CABLE INDUSTRY CO., LTD. 借款額度
第八屆第四十一次	93年3月17日	1. 更換本公司簽證會計師事務所及會計師
第八屆第四十二次	93年3月30日	1. 國內第一次無擔保可轉換公司債九十二年第四次轉換新股變更股本
第八屆第四十三次	93年4月5日	1. 向銀行聯貸案 2. 提高額定資本額 3. 改選董事暨監察人 4. 解除本公司董事有關公司法第209條競業禁止之限制 5. 變更公司債可轉換股份數額
第八屆第四十四次	93年4月30日	1. 九十二年度營業報告書、財務報表 2. 九十二年度盈虧撥補 3. 重編90及91年度財務報表 4. 條訂公司章程部份條文 5. 改選董事暨監察人 6. 編製92年度內部控制制度聲明書 7. 九十三年度股東常會召開日期、地點、相關議程
第八屆第四十五次	93年5月10日	1. 財務主管異動
第八屆第四十六次	93年5月21日	1. 向中華開發工業銀行股份有限公司申請貸款案
第八屆第四十七次	93年5月31日	1. 提高額定資本額案 2. 發行國內可轉換公司債案
第九屆第一次	93年6月24日	1. 選任本公司本屆董事長案 2. 聘請本公司總經理案
第九屆第二次	93年6月29日	1. 國內第一次無擔保可轉換公司債九十三年度第五次轉換新股變更股本等相關事宜 2. 擬變更公司債可轉換股份數額案
第九屆第三次	93年8月31日	1. 九十三年上半年度財務報告
第九屆第四次	93年10月6日	1. 更換財務主管案

股東會/董事會	日期	重要決議
第九屆第五次	93年10月28日	1. 九十三年第三季財務報告
第九屆第六次	93年11月19日	1. 向彰化銀行申請借款新台幣十億元整
第九屆第七次	93年12月8日	1. 請變更可轉換公司債剩餘資金用途
第九屆第八次	93年12月28日	1. 發行國內第二次有擔保轉換公司債案
第九屆第九次	93年12月31日	1. 向中華開發申貸擔保放款額度新台幣壹億元整
第九屆第十次	93年12月31日	1. 向銀行團申請聯合授信額度新台幣兩億伍仟萬元整之中長期借款
第九屆第十一次	93年12月31日	1. 發行國內第二次有擔保轉換公司債新台幣肆億元整, 委任中華開發工業銀行擔任公司債之保證銀行。
第九屆第十二次	93年12月31日	1. 國內第一次無擔保轉換公司債餘額新台幣貳仟壹佰柒拾萬元整變更為有擔保公司債。
第九屆第十三次	94年2月17日	1. 向中聯信託投資股份有限公司申貸擔放額度20,000仟元展延借款到期日五個月至94.07.06止。
第九屆第十四次	94年2月25日	1. 重編90至91年之各期財務報告
第九屆第十五次	94年3月1日	1. 向大眾商業銀行申貸額度50,000仟元借款
第九屆第十六次	94年3月24日	1. 針對本次發行有擔保公司債目前股價計算轉換公司債轉換價格, 恐有低於票面金額之虞及未採用其他籌資方式之原因及其合理性、轉換價格訂定及對股東權益之影響。
第九屆第十七次	94年3月31日	1. 修正本公司「公司章程」部份條文案
第九屆第十八次	94年4月28日	1. 九十三年度決算表冊 2. 九十三年度盈虧撥補案 3. 修訂本公司章程部分條文案 4. 編製93年度內部控制制度聲明書案 5. 擬發行94年度國內第2次有擔保可轉換公司債 6. 94年東常會召開日期、地點及相關議程
第九屆第十九次	94年5月6日	1. 擬請討論私募有價證券案

七、最近年度及截至年報刊印日止公司及其內部人員依法被處罰、公司對其內部人員違反內部控制制度規定之處罰、主要缺失與改善情形：無。

八、最近年度及截至年報刊印日止如發生證交法第三十六條第二項第二款所定對股東權益或證券價格有重大影響之事項：無。

九、其他必要補充說明事項：無。

太空梭高傳真資訊科技股份有限公司

負責人：羅 俊 賢