

股票代碼：2440

國內可轉換公司債

代碼：244001



九十四年度年報

本年報查詢網址：公開資訊觀測站 <http://mops.tse.com.tw/>

證期會指定之資訊申報網址：同上

本公司年報相關資料查詢網址：同上

中華民國九十五年五月二十五日 刊印

一、本公司發言人：

1、發言人：

姓名：羅輝龍

職稱：總經理

電話：(03) 593-5588

電子郵件信箱：www.spaces.com.tw

2、代理發言人：

姓名：劉恩良

職稱：總管理處處長

電話：(03) 593-5588

電子郵件信箱：william@spaces.com.tw

二、總公司、分公司及工廠之地址及電話：

1、總公司

地址：新竹縣芎林鄉五龍村五和街 226 號

電話：(03) 593-5588 (代表號)

2、分公司：無

3、工廠

地址：新竹縣芎林鄉五龍村五和街 226 號

電話：(03) 593-5588 (代表號)

三、辦理股票過戶機構：

名稱：復華綜合證券股份有限公司股務代理部

地址：台北市忠孝東路一段 85 號 3 樓

電話：(02) 3343-3300 (代表號)

網址：www.fhs.com.tw

四、最近年度財務報告簽證會計師：

會計師姓名：劉克宜、許坤錫

事務所名稱：立本台灣聯合會計師事務所

地址：104 台北市南京東路 2 段 72 號 10 樓

電話：(02)2564-3000(代表號)

網址：www.bdo.com.tw

五、海外有價證券掛牌買賣之交易場所名稱及查詢該海外有價證券資訊之方式：無

六、公司網址：<http://www.spaces.com.tw>

目錄

壹、致股東報告書	1
貳、公司概况	3
一、公司簡介	3
二、公司組織	5
三、資本及股份	19
四、公司債之辦理情形	24
五、特別股、海外存託憑證、員工認股權憑證及併購(包含合併、收購及分割)之辦理情形	29
參、營運概況	30
一、業務概況	30
二、市場及產銷概況	35
三、最近二年度及截至年報刊印日止從業員工資料	46
四、環保支出資訊	46
五、勞資關係	46
六、重要契約	46
肆、資金運用計劃執行情形	47
一、計劃內容	47
二、執行情形	48
伍、財務概況	49
一、最近五年度簡明資產負債表及損益表	49
二、最近五年度財務分析	51
三、最近年度財務報告之監察人審查報告	53
四、最近年度財務報表	54
五、最近年度經會計師查核簽證之母子公司合併財務報表	95
陸、財務狀況及經營結果之檢討分析與風險管理	140
一、財務狀況比較分析	140
二、經營結果之檢討與分析	141
三、現金流量分析	142
四、最近年度重大資本支出對財務業務之影響	143
五、最近年度轉投資政策、其獲利或虧損之主要原因、改善計畫及未來一年投資計劃	143
六、風險管理及評估	144
七、其他重要事項	147
柒、會計師資訊	148
一、公費資訊	148
二、更換會計師資訊	148
三、公司之董事長、總經理、負責財務或會計事務之經理人，最近一年內曾任職於簽證會計師所屬事務所或其關係企業者	148
捌、特別記載事項	149
一、關係企業相關資料	149
二、內部控制制度執行狀況	154
三、最近年度及截至年報刊印日止董事或監察人對董事會通過重要決議有不同意見且有記錄或書面聲明者，其主要內容	155
四、最近年度及截至年報刊印日止私募有價證券辦理情形	156
五、最近年度及截至年報刊印日止子公司持有或處分本公司股票情形	159
六、最近年度及截至年報刊印日止股東會及董事會之重要決議	160
七、最近年度及截至年報刊印日止公司及其內部人員依法被處罰、公司對其內部人員違反內部控制制度規定之處罰、主要缺失與改善情形	163
八、其他必要補充說明事項	163
九、最近年度及截至年報刊印日止如發生證交法第三十六條第二項第二款所定對股東權益或證券價格有重大影響之事項	163

壹、致股東報告書

各位股東女士、先生：

民國九十四年的經營環境雖延續九十三年下半年全球景氣復甦之趨勢，惟國際原油、基礎金屬銅、鐵、錫、煤及塑化材料之價格仍不斷的急劇攀升，中國內部各項物資在經濟強勁需求影響下，價格也急速上揚，使得各項成本費用隨之增加，但是本公司面臨資訊產業激烈之競爭環境，產品之售價卻未能完全反映成本上漲之幅度，因此在經營上更為艱辛。儘管外在條件不佳，惟經太空梭公司同仁之努力經營，持續研究開發新產品，有效提昇生產技術及產品品質，以調整產品組合及客戶結構，增加高附加價值產品，減少低利潤之訂單，降低了原料價格上漲之不利影響，同時隨著光通訊產業成長之趨勢，加強與國際大廠之合作關係，使光電通訊產品之營收獲致了相當的成果。

在多項不利因素影響之下，民國九十四年全年營收為新台幣 2,503,804 千元，較前一年營收 2,554,039 千元減少 1.97%；稅後淨損為新台幣 787,961 千元，較前一年稅後淨利 6,570 千元減少 794,531 千元；每股淨損為新台幣 3.16 元，較前一年每股盈餘 0.03 元減少 3.19 元；如上所述，由於採行正確之因應策略及全體員工一致的努力下，致全年營收僅微幅衰退；另外，除了因物價上漲，以致於銷貨成本增加外，九十四年股東常會通過以私募方式充實營運資金辦理現金增資案，因應新經營團隊為符合歐盟環保公約及國際潮流之要求，重新檢討經營方向並調整經營策略，九十四年度經檢視與未來經營方向不符之存貨，予以轉列跌價損失共計 501,453 千元，致 94 年稅後純益為大幅虧損。

改善財務結構方面，於九十四年十、十二月及九十五年三月完成私募增資發行普通股案，分別募足 334,000 千元、115,500 千元，以充實營運資金及償還銀行借款。研究發展方面，本公司在 3C 產品用線、連接組裝產品及光通訊主動產品領域，秉持技術創新、領先同業之理念，持續投入人力、物力，並與重點客戶策略聯盟，從事研究開發高附加價值及特殊規格的產品，改善品質、縮短新產品開發期間，以取得市場先機，提升競爭力；本公司開發之光主動產品-複合型光纖耦合器模組(Two-in-One Optical Fiber Couple Module)，其傳輸距離高達 2 公里，榮獲經濟部頒發 2005 年第八屆光電產品獎之殊榮。

展望新的一年，全球經濟景氣持續，資訊產業持續攀升，資訊與網路通訊產品也將維持穩定成長，台灣電子零組件之銷售值預估將成長百分之十以上，但因基礎材料及其他物資之價格漲勢至今年第二季仍未見回穩，基於過去之經驗，在經營方針上，將以改善財務結構及加強行銷策略為重心，調整產品組合、藉由提高產品的附加價值及發展利基型產品，及持續各項改善方案，以降低生產成本，提高競爭力及獲利能力，使公司在穩健之基礎上逐步成長。

民國九十五年全年銷售量目標預期將成長百分之十五以上，經營政策上著重於提升製程能力，降低生產成本、強化機能別管理及健全管理情報系統，加強管理之針對性和時效性，並以市場導向的營運策略，緊密結合公司與供應商及客戶的夥伴關係，提昇產品彈性之需求、快速反應和正確準時交貨，達到三贏的局面。

本人深信，在新經營團隊的帶領、各位股東之鼎力支持，以及全體員工一致的努力下，本公司定能達成目標。

敬祝各位股東女士、先生

身體健康！萬事如意！

董事長：羅輝龍

貳、公司概況

一、公司簡介：

(一)、設立日期：民國 74 年 10 月 16 日。

(二)、公司沿革

- 民國 74 年 — 公司成立，定名為太空梭高傳真電線工業有限公司，並設立於台北縣土城鄉中央路二段。
- 經營電子、電腦線材、光纖電纜等製造、加工及買賣等業務。
 - 額定及實收資本額為新台幣貳佰萬元。
 - 取得符合 UL、CSA 安全規格之合格工廠資格。
- 民國 75 年 — 開發 MONO MONITOR CABLE，並大量生產，成為主力產品。
- 民國 76 年 — 取得 CL2 高耐燃材質規格之認證。
- 民國 77 年 — 公司名稱更改為太空梭高傳真電線工業股份有限公司。
- 額定及實收資本額增加至新台幣壹仟萬元。
 - 陸續引進 HP4194、8753、TDR 等高精密度之網路分析儀器，以確保產品品質。
- 民國 78 年 — 額定及實收資本額增加至新台幣肆仟萬元。
- 11 月公司並遷至台北縣樹林鎮西圳街 7-3 號。
- 民國 79 年 — 取得 COMMUNICATION CABLE 高耐燃材質規格之認證。
- 民國 81 年 — 營業額為新台幣 427,787 仟元。
- 民國 83 年 — 開發完成高解析度 VGA(MONITOR) CABLE，並大量生產，成為主力產品。
- 額定及實收資本額增加至新台幣玖仟伍佰萬元，營業額亦增為新台幣 668,748 仟元。
- 民國 84 年 — 開發完成 IEEE1284(PRINTER、SCANNER) 及 SCSI(HDD)系列之線材，並大量生產，成為另一群主力產品。
- 取得 ISO-9002 國際品質認證。
 - 引進 DCM 公司之測量高頻規格的網路分析儀器，以提昇產品品質。
 - 額定及實收資本額增加至新台幣壹億玖仟伍佰萬元，營業額亦增新台幣 770,310 仟元。
- 民國 85 年 — 取得 CMR CATEGORIES 5 高耐燃材質規格之認證。

- 領先同業開發完成超高頻之 IEEE1394、USB 及 EVC 等系列之線材，並接受客戶之小量訂單試產，成為未來另一系列之主力產品。
 - 額定及實收資本額增加至新台幣參億玖仟伍佰萬元，營業額亦增為新台幣 914,083 仟元。
- 民國 86 年
- 竹東廠第一期廠房於 86 年 12 月底落成啟用。
 - 轉投資新加坡控股公司，並成立香港太空梭子公司，以擴展海外行銷及生產據點。
 - 實收資本額增加至新台幣伍億捌仟萬元，營業額亦增為新台幣 1,494,101 仟元。
- 民國 87 年
- 實收資本額增加至新台幣捌億元，營業額亦增為新台幣 1,767,688 仟元。
 - 率先開發完成超高頻之 LVDS 線材及高耐燃、耐硫化、無毒之 PVC 材料。
 - 自歐、美、日等國引進全自動化、高精度、高效率的機器設備，並大量生產高傳輸之資訊、通訊及消費性電子等 3C 產品用線。
 - 總公司遷入新竹新廠房，使廠辦合一，提高經營效率。
- 民國 88 年
- 領先推出軟性排線(FFC)、對絞排線(TFC)、Category 5 Enhanced350MHz、USB1.1 版及 LCD MONITOR 訊號線等新產品，以提高市場競爭力。
 - 額定資本額增加至新台幣壹拾貳億伍仟萬元，實收資本額增加至新台幣玖億貳仟伍佰萬元整。
- 民國 89 年
- 實收資本額增加至新台幣壹拾億柒仟貳佰萬元，並於 11 月 10 日於台灣證券交易所股份有限公司掛牌上市。
 - 自歐、美等國引進產製光纖通訊產品的機器設備，將生產高品質之各項光纖產品。
- 民國 90 年
- 實收資本額增加至新台幣壹拾伍億元。
 - 自美國引進光被動元件生產設備及技術，並自行研發新產品。
- 民國 91 年
- 實收資本額增加至新台幣壹拾伍億柒仟柒佰伍拾捌萬元。
 - 發行國內第一次無擔保轉換公司債新台幣柒億伍仟萬元。
 - 透過第三地區間接在中國設立蘇州太空梭及東莞中鉅公司，專司生產及銷售供應中國內銷市場。
- 民國 92 年
- 實收資本額增加至新台幣壹拾玖億陸仟捌佰零柒萬元。
 - 於國內投資光主動元件生產。
 - 透過第三地區間接在中國設立蘇州光梭光電有限公司，專司光通訊產品之生產及銷售，供應中國內銷市場及海外市場。
 - 投入生產及銷售高精度多媒體介面(HDMI)用線材。
 - 處分樹林廠。

民國 93 年 — 實收資本額增加至新台幣貳拾參億貳仟零貳拾參萬伍仟陸佰貳拾元。

民國 94 年 — 私募現金增資發行普通股壹拾貳億玖仟玖拾萬玖仟玖拾元；可轉換公司債轉換普通股貳仟陸佰捌拾萬捌仟肆佰貳拾元，實收資本額增加至新台幣參拾陸億參仟柒佰玖拾伍萬參仟壹佰參拾元。

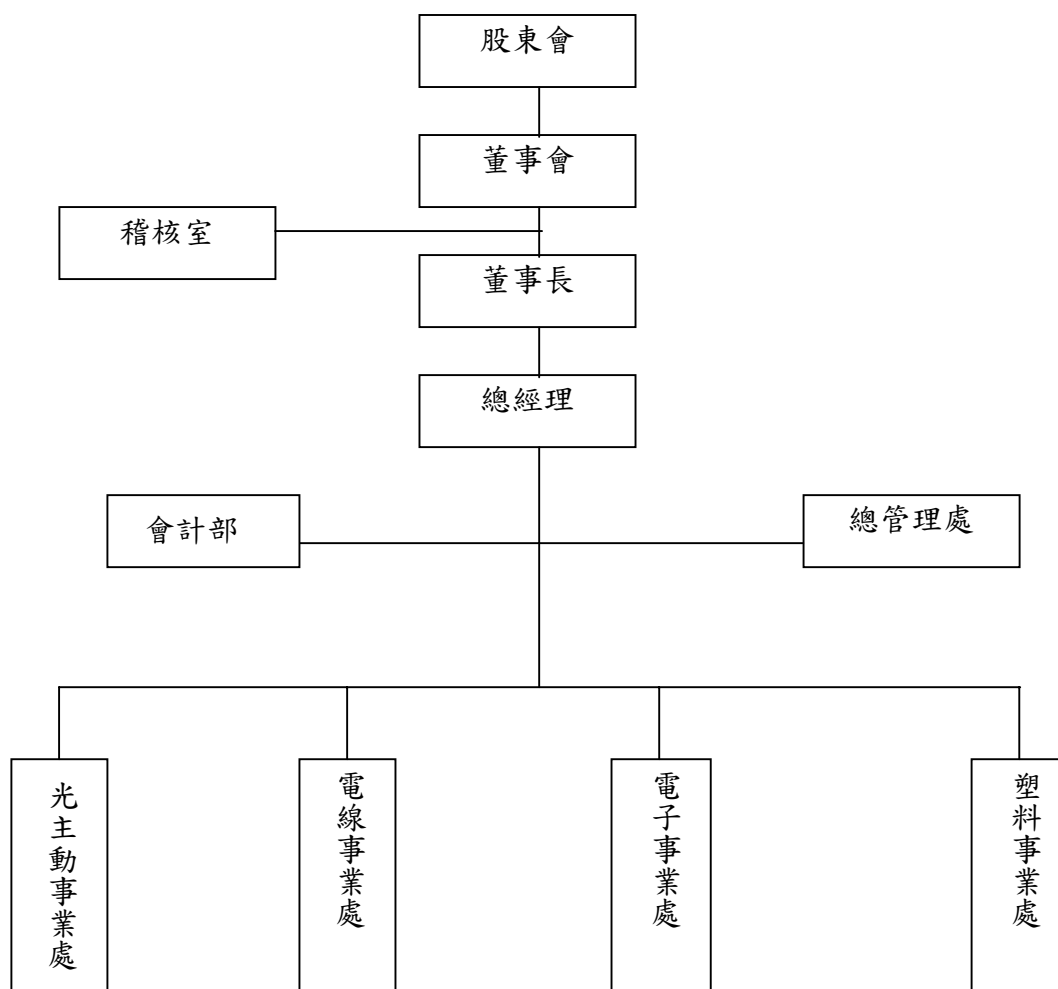
— 11 月股東臨時會改選董監事，新任董事 4 人，監察人 1 人，均係本公司上下游同業，熟悉產業之經營管理，強化本公司董監事陣容，對公司之營運具有正面價值。

民國 95 年 — 3 月份減少資本陸億玖仟玖佰伍拾肆萬玖仟捌佰元；私募現金增資發行普通股參億伍仟萬元，實收資本額減少至新台幣參拾貳億捌仟佰肆拾萬參仟參佰參拾元。

二、公司組織：

(一)組織系統

1. 組織結構



2. 主要部門所營業務

部 門	職 掌
董 事 會	業務方針之決定、各項法定章則之審定、預決算之審查及其他依法令與股東會賦予之職權。
董 事 長	召開董事會、監督總經理執行董事會決議事項。
總 經 理	執行董事會政策決議事項及營運策略，負責整合企業各業務部門主管推展各項業務，並訂定內部管理制度。
稽 核 室	檢查及覆核各單位內部控制制度落實執行情形並衡量營運之效果及效率。
總管理處	1. 規劃構建集團企業相關財務、管理及資訊等幕僚作業體系。 2. 規劃建立集團企業投資評估、目標管理及績效分析等控制作業系統。
會 計 部	1. 建立健全之會計制度及協助稽核與職掌相關之內部控制制度執行情形。 2. 財務及稅務報表之編制與分析。 3. 海外投資公司會計管理。 4. 監督公司財產之運用、記錄及管理。 5. 管理會計之建立與推行。 6. 參與各種籌資及IPO計畫相關事宜。 7. 董事會及股東會相關事宜。 8. 上市公司依法應行辦理業務。
光主動事業處	1. 配合及執行公司整體策略及執行公司交辦事項。 2. 光主動元件研發，包含現有產品改善及新產品開發。 3. 主動元件生產。 4. 市場開發、行銷及顧客服務。 5. 預算執行及控制。 6. 各部門協調。 7. 策略訂定、調整及掌握。 8. 發展核心能力及發展核心價值。 9. 人員養成及訓練。 10. 未來發展方向規劃。
電子事業處	1. 承總公司策略訂定處之目標及執行實施。 2. 領導事業處之目標管理以達管理承諾。 3. 預算執行及管控。 4. 專案改善計劃及執行。 5. 年度教育訓練擬訂及實施。 6. 稽核系統的執行與落實。 7. 內外市場開發、行銷及售後服務。 8. 管理系統標準定期檢討&維護。 9. 事業處應收、應付帳款的管理。 10. 事業處產品及生產的技術及研發的管理。 11. 生產成本&產能配置合理性管理。 12. 人才引進&培育。

部 門	職 掌
電線事業處	<ol style="list-style-type: none"> 1. 承總公司之經營策略，訂定事業處之目標及執行實施計畫。 2. 事業處營業預算之編制、執行及管控。 3. 事業處之專案改善計劃制訂及執行。 4. 事業處年度教育訓練計畫制訂及實施。 5. 事業處稽核系統的改善與稽核計畫的執行。 6. 事業處產品市場開發、行銷及售後服務。 7. 事業處管理系統的改善、各項標準的檢討及維護。 8. 事業處應收、應付帳款的管理。 9. 事業處產品及生產的技術及研發的管理。
塑料事業處	<ol style="list-style-type: none"> 1. 承總公司之經營策略訂定事業處之目標及執行實施計畫。 2. 事業處營業預算之編制、執行及管控。 3. 事業處之專案改善計劃制訂及執行。 4. 事業處年度教育訓練計畫制訂及實施。 5. 事業處稽核系統的改善與稽核計畫的執行。 6. 事業處產品市場開發、行銷及售後服務。 7. 事業處管理系統的改善、各項標準的檢討及維護。 8. 事業處應收、應付帳款的管理。 9. 事業處產品及生產的技術、研發的管理。

(二)董事、監察人、總經理、副總經理、協理、各部門及分支機構主管資料

1. 董事及監察人資料:

95年04月18日

職稱	姓名	選任日期	任期	初次選任日期	選任時持有股份		現在持有股數		配偶、未成年子女現在持有股份		利用他人名義持有股份		目前兼任本公司及其他公司之職務	其配偶、其他主要關係人		
					股數	持比率%	股數	持比率%	股數	持比率%	股數	持比率%		職稱	姓名	關係
董事長 (前任)	羅俊賢 (註1, 2)	93.06.24	3年	86.6.16	9,027,752	3.89	註2	—	—	—	—	—	蘇州太空梭 董事	董事長 董事	羅輝龍 羅秋香	兄弟 兄妹
董事	黃金章 (註2)	93.06.24	3年	86.6.16	3,316,259	1.43	註2	—	—	—	—	—	蘇州太空梭 董事	董事長 董事	羅輝龍 羅秋香	姻親 夫妻
董事	陳宏誌 (註2)	93.06.24	3年	86.6.16	137,145	0.06	註2	—	—	—	—	—	無	無	無	無
董事	楊冬梨 (註2)	93.06.24	3年	90.4.13	95,617	0.04	註2	—	—	—	—	—	美商大都會業務員	無	無	無
監察人	劉秀玉 (註2)	93.06.24	3年	93.6.24	1,744,056	0.75	註2	—	—	—	—	—	無	無	羅輝龍 羅秋香	姻親 姻親
監察人	吳朝欽 (註2)	93.06.24	3年	93.6.24	100,000	0.04	註2	—	—	—	—	—	久煜公司董事長	無	無	無
董事長	羅輝龍 (註1)	94.11.30	3年	86.6.16	22,279,274	6.65	24,794,425	6.22	1,109,307	0.28	—	—	太空梭公司 董事長 新加坡太空梭公司 董事長 香港太空梭電線公司 董事長 SPACE SHUTTLE HI-TECH CO. LTD. 董事長 蘇州太空梭 董事長	董事 董事 董事	羅秋香	兄妹
董事	羅秋香	94.11.30	3年	90.4.13	13,359,872	3.99	13,359,872	3.35	3,316,259	0.83	—	—	無	董事長	羅輝龍	兄妹
董事	何玉貞	94.11.30	3年	86.6.16	4,091,878	1.22	4,091,878	1.03	—	—	—	—	無	無	無	無

職稱	姓名	選任日期	任期	初次選任日期	選任時持有股份		現在持有股數		配偶、未成年子女現在持有股份		利用他人名義持有股份		主要經歷(學)	目前兼任本公司及其他公司之職務	具配偶或其他主觀等、董事或監察人關係		
					股數	持股比例%	股數	持股比例%	股數	持股比例%	股數	持股比例%			職稱	姓名	關係
董事	紅帥工業股份有限公司代表人：王坤鈞	94.11.30	3年	94.11.30	19,685,039	5.88	19,685,039	4.94	—	—	—	—	文化大學	紅帥工業股份有限公司 董事長	董事	駱秋香	夫妻
董事	久聯投資股份有限公司代表人：李桑蓬	94.11.30	3年	94.11.30	15,748,298	4.71	15,748,298	3.95	—	—	—	—	台北工專 運通貿易 (SWIRE GROUP)	久聯投資股份有限公司 總經理	無	無	無
董事	駱秋香	94.11.30	3年	94.11.30	11,811,023	3.53	21,508,083	5.39	10,475,185	2.63	—	—	高商畢	紅帥工業股份有限公司 會計副理	董事法人代表	王坤鈞	夫妻
董事	王清忠	94.11.30	3年	94.11.30	3,937,008	1.08	6,967,311	1.75	2,000,000	0.48	—	—	高商畢	紅帥工業股份有限公司 總經理	監察人	陳月娥	夫妻
監察人	魏弘毅	94.11.30	3年	93.6.24	19,000	0.01	19,000	0.00	8,000	0.00	—	—	芝加哥大學 博士	無	無	無	無
監察人	陳月娥	94.11.30	3年	94.11.30	1,437,000	0.43	2,000,000	0.48	6,967,311	1.75	—	—	國中畢	無	董事	王清忠	夫妻

註1：董事長羅俊賢已於94年9月2日請辭董事長乙職，由董事羅輝龍接任。

註2：董事羅俊賢、董事黃金章、董事陳宏誌、董事楊冬梨、監察人劉秀玉及監察人吳朝欽於94年11月30日解除（或辭任）董事身份。

註3：董事、監察人於94年11月30日全面改選。

註4：93.6股本232,023,562股、94.11股本334704,404股、95.4股本398,795,313股。

(1)法人股東之主要股東：無

(2)主要股東為法人者其主要股東：無

(3)董事及監察人所具專業及獨立性之資料：

姓名	條件 是否具有五年以上商 務、法律、財務或公司 業務所須之工作經驗	符合獨立性情形（註1）							備註 （註2）
		1	2	3	4	5	6	7	
羅輝龍	✓					✓	✓	✓	
王坤鈿	✓	✓				✓	✓		
羅秋香	✓	✓			✓	✓	✓	✓	
何玉貞	✓	✓		✓	✓	✓		✓	
李桑蓬	✓	✓		✓	✓		✓		
駱秋香	✓	✓			✓		✓	✓	
王清忠	✓	✓			✓		✓	✓	
魏弘毅	✓	✓	✓	✓	✓	✓	✓	✓	
陳月娥	✓	✓	✓		✓	✓	✓	✓	

註1：各董事、監察人符合下述各條件者，請於各條件代號下方空格中打“✓”。

- (1) 非為公司之受僱人或其關係企業之董事、監察人或受僱人。但其兼任母公司或子公司之獨立董事、獨立監察人者，不在此限。
- (2) 非直接或間接持有公司已發行股份總額百分之一以上或持股前十名之自然人股東。
- (3) 非前二項人員之配偶或其二親等以內直系親屬。
- (4) 非直接持有公司已發行股份總額百分之五以上法人股東之董事、監察人、受僱人或持股前五名法人股東之董事、監察人、受僱人。
- (5) 非與公司有財務、業務往來之特定公司或機構之董事、監察人、經理人或持股百分之五以上股東。
- (6) 非為最近一年內提供公司或關係企業財務、商務、法律等服務、諮詢之專業人士、獨資、合夥、公司或機構團體之企業主、合夥人、董事（理事）、監察人（監事）、經理人及其配偶。
- (7) 非為公司法第二十七條所訂之法人或其代表人。

註2：擔任公司獨立董事或獨立監察人者，如有兼任其他公司獨立董事或獨立監察人情事，應備註說明兼任家數。

2. 總經理、副總經理、協理、各部門及分支機構主管資料：

95年04月18日

職稱	姓名	任期 就日	持有股份		配偶、未成年子女 持有股份		利用他人名義 持有股份		主要經(學)歷	目前兼任其他 公司之職務	具配偶或二親等以內關係 之經理人	
			股數	持 股 比 率 %	股 數	持 股 比 率 %	股 數	持 股 比 率 %			職稱	姓名
總裁	羅輝龍	86.06.17	24,794,425	6.22	1,109,307	0.28	--	--	華夏工專 太空梭公司 總經理	香港太空梭公 司 總經理		
副總經理 (註3)	黃金章	80.01.01	3,316,259	0.83	13,359,872	3.35	--	--	台南高工 大同公司	無		
海外事業 總經理	高世賢	86.08.01	106,644	0.03	748	0.00	--	--	景文商工 高野機械	無		
海外事業 總經理	魏德勝	91.05.01	44,525	0.01	710	0.00	--	--	中國工商專校	無		
海外事業 總經理(註1)	陳宏誌	91.05.01	-	-	-	-	--	--	淡江大學	無		
總管理處 處長	劉恩良	91.05.01	0	0.00	0	0.00	--	--	開南高工 群剛工業公司廠長 勵格際盟(股)公司副總	無		
光電事業 總經理	陳瓊豐	93.02.18	0	0.00	40,385	0.01	--	--	清華大學化工所 傳承光通訊(股)公司	無		
海外事業 總經理	邱昭強	94.02.01	42,090	0.01	0	0	--	--	文化大學 光寶電子(股)公司	無		
業務處 副處長	吳武洲	94.02.01	0	0.00	1,803	0.00	--	--	CRIFFITH 研究所 台精科技公司	無		
經理(註2)	許德瑜	91.03.01	-	-	-	-	--	--	大同工學院材料所 工研院光電所	無		
會計經理	羅旭昌	93.10.06	0	0.00	0	0.00	--	--	中興大學 亞東聯合會計師事務所	無		

註1：經理人陳宏誌於94.11.30辭經理一職。

註2：經理人許德瑜於94.12.31辭經理一職。

註3：經理人黃金章已退休。

3. 最近年度支付董事、監察人、總經理及副總經理之報酬

(1) 董事之酬金

94年12月31日

單位：新台幣仟元

職稱	姓名	車馬費		報酬		盈餘分配之董事酬勞		盈餘分配之員工紅利金額						前四項總額		總額占純益之比率(%)		取得員工股權憑證數額		其他報酬			
		本公司	合併報表所有公司	本公司	合併報表所有公司	本公司	合併報表所有公司	本公司		合併報表所有公司		本公司		本公司		合併報表所有公司		本公司		合併報表所有公司		本公司	合併報表所有公司
董事	紅坤工業股份有限公司 代表人：王坤鈿	-	-	-	-	-	-	現金紅利	股票紅利 股數	市價	金額	現金紅利	股票紅利 股數	市價	金額	-	-	-	-	-	-	顧問費 400	顧問費 400
董事	何玉貞	-	-	-	-	-	-	-	-	-	-	-	-	-	-	-	-	-	-	-	薪資 451	薪資 451	

94年度

給付公司各個董事酬金級距	董事人數	
	本公司	合併報表內所有公司
低於 2,000,000 元	2	2
2,000,000 元(含)~5,000,000 元	--	--
5,000,000 元(含)~10,000,000 元	--	--
10,000,000 元(含)~50,000,000 元	--	--
50,000,000 元以上	--	--
總計	2	2

(2) 監察人之酬金

94 年 12 月 31 日
單位：新台幣仟元

職稱	姓名	車馬費		報酬		盈餘分配之監察人酬勞		前三項總額		總額占稅後純益之比率(%)		其他報酬	
		本公司	合併報表所有公司	本公司	合併報表所有公司	本公司	合併報表所有公司	本公司	合併報表所有公司	本公司	合併報表所有公司	本公司	合併報表所有公司
監察人	魏弘毅	--	--	--	--	--	--	--	--	--	--	顧問費 400	顧問費 400

94 年度

給付公司各個監察人酬金級距	監察人人數	
	本公司	合併報表內所有公司
低於 2,000,000 元	1	1
2,000,000 元(含)~5,000,000 元	--	--
5,000,000 元(含)~10,000,000 元	--	--
10,000,000 元(含)~50,000,000 元	--	--
50,000,000 元以上	--	--
總計	1	1

(3) 總經理及副總經理之酬金

94 年 12 月 31 日
單位：新台幣仟元；仟股

職稱	姓名	薪資		獎金及特支費		盈餘分配之員工紅利金額						前三項總額		總額占稅後純益之比率(%)		取得員工認股權憑證數額		其他報酬					
		本公司	合併報表所有公司	本公司	合併報表所有公司	本公司		合併報表所有公司		現金紅利		股票紅利		本公司	合併報表所有公司	本公司	合併報表所有公司	本公司	合併報表所有公司				
				現金紅利	股票紅利	現金紅利	股票紅利	股數	市價	金額	股數	市價	金額										
總經理	羅輝龍	3,106	3,106	--	--	--	--	--	--	--	--	--	--	3,106	3,106	--	--	-	--	本公司	合併報表所有公司	汽車成本 1,717	汽車成本 1,717

年度：94

給付公司各個總經理、副總經理酬金級距	總經理及副總經理人數	
	本公司	合併報表內所有公司
低於 2,000,000 元	0	0
2,000,000 元(含)~5,000,000 元	1	1
5,000,000 元(含)~10,000,000 元	0	0
10,000,000 元(含)~50,000,000 元	0	0
50,000,000 元以上	0	0
總計	1	1

本公司及合併報表所有公司於最近二年度支付本公司董事、監察人、總經理及副總經理酬金總額占稅後純益比例之分析並說明給付酬金之政策、標準與組合、訂定酬金之程序及與經營績效之關聯性：

本公司董事最近兩年度未支付酬金，主要係因近兩年本公司未獲利。

監察人最近兩年度未支付酬金，主要係因近兩年本公司未獲利。

總經理最近兩年度之酬金給付方式係依照本公司員工薪資給付辦法辦理。

(三)最近年度及截至年報刊印日止，董事、監察人、經理人及持股比例超過百分之十之股東股權移轉及股權質押變動情形：

董事、監察人、經理人及大股東股權變動情形

單位：股

職 稱 (註1)	姓 名	94 年度		當年度截至 3 月底止	
		持有股數增 (減) 數	質押股數增 (減) 數	持有股數增 (減) 數	質押股數增 (減) 數
董事長(前任) (註3)	羅俊賢	-	9,026,000 (9,026,000)	-	0
董事長 兼總經理(註4)	羅輝龍	11,452,756	10,826,000	2,515,151	(10,826,000)
董事兼經理人 (註3)	黃金章	0	0	0	0
董 事(註4)	何玉貞	3,937,008	154,000	0	(154,000)
董事兼經理人 (註3)	陳宏誌	-	-	-	0
董 事(註3)	楊冬梨	-	75,000	-	(75,000)
董 事(註4)	羅秋香	7,974,016	0	0	0
董 事(註4)	紅帥工業股份有限公司 代表人：王坤細	19,685,039	0	0	0
董 事(註4)	久聯投資股份有限公司 代表人：李桑蓬	15,748,298	0	0	0
董 事(註4)	駱秋香	3,636,454	0	6,060,606	0
董 事(註4)	王清忠	3,937,008	0	3,030,303	0
監察人(註3)	吳朝欽	-	-	-	-
監察人(註4)	魏弘毅	0	0	0	0
監察人(註3)	劉秀玉	3,937,008	1,743,000	-	(1,743,000)
監察人(註4)	陳月娥	400,000	0	0	0
經理人(註2)	邱貽強	(1,000)	0	0	0
經理人(註5)	許德瑜	-	-	-	-
經理人(註2)	吳武洲	0	0	0	0
經理人(註2)	魏德勝	0	0	0	0
經理人(註2)	劉恩良	0	0	0	0
經理人(註2)	高世賢	0	0	0	0
經理人(註2)	陳宏誌	-	-	-	-
經理人(註2)	羅旭昌	0	0	0	0

註1：大股東係指持有本公司股份總額超過百分之十之股東。

註2：經理人就任日期(92年3月27日證期會台財證三字第0920001301號函)

註3：因94年11月30日全面改選董監事，董事羅俊賢、董事黃金章、董事陳宏誌、董事楊冬梨、監察人劉秀玉及監察人吳朝欽解除董事及監察人之職務。

註4：因94年11月30日全面改選董監事，當選董事及監察人之職務。

註5：94年12月31日辭經理人職務。

註6：股權移轉或股權質押之相對人為關係人者：無。

股權移轉資訊

姓名(註1)	股權移轉原因(註2)	交易日期	交易相對人	交易相對人與公司、董事、監察人及持股比例超過百分之十股東之關係	股數	交易價格
羅輝龍	—	—	—	—	—	—
紅帥工業股份有限公司 代表人:王坤鈿	—	—	—	—	—	—
久聯投資股份有限公司 代表人:李桑蓬	—	—	—	—	—	—
何玉貞	—	—	—	—	—	—
羅秋香	—	—	—	—	—	—
駱秋香	—	—	—	—	—	—
王清忠	—	—	—	—	—	—
何玉貞	—	—	—	—	—	—
羅秋香	—	—	—	—	—	—
魏弘毅	—	—	—	—	—	—
陳月娥						

註1：係填列公司董事、監察人、經理人及持股比例超過百分之十股東姓名。

註2：係填列取得或處分。

股權質押資訊

姓名(註1)	質押變動原因(註2)	變動日期	交易相對人	交易相對人與公司、董事、監察人及持股比例超過百分之十股東之關係	股數	質借(贖回)金額
羅俊賢	質押	94/10/14	中華開發工業銀行桃園分行	無	9,026,000	(90,260,000)
羅輝龍	質押	94/01/07	中華開發工業銀行桃園分行	無	9,393,000	(93,930,000)
何玉貞	質押	95/01/05	中華開發工業銀行桃園分行	無	154,000	(1,540,000)
楊冬梨	質押	94/01/07	中華開發工業銀行桃園分行	無	75,000	(750,000)
劉秀玉	質押	94/01/07	中華開發工業銀行桃園分行	無	1,743,000	(17,430,000)
羅輝龍	質押	94/01/10	中華開發工業銀行(股)公司桃園分行	無	1,433,000	(14,330,000)

註1：係填列公司董事、監察人、經理人及持股比例超過百分之十股東姓名。

註2：係填列質押或贖回。

(四)公司、公司之董事、監察人、經理人及公司直接或間接控制之事業對同一轉投資事業之持股數，並合併計算綜合持股比例。

綜合持股比例

單位：仟股；%

轉投資事業(註)	本公司投資		董事、監察人、經理人及直接或間接控制事業之投資		綜合投資	
	股數	持股比例	股數	持股比例	股數	持股比例
新加坡太空梭電線廠有限公司	22,066	100%	---	0%	22,066	100%
太極有限公司	10,000	100%	---	0%	10,000	100%

註：公司之長期投資。

三、資本及股份

(一)股本來源

95年4月18日

年 月	發行價格 (元)	核定股本		實收股本		備註		
		股數 (仟股)	金額 (仟元)	股數 (仟股)	金額 (仟元)	股本來源	現金以外 之財產抵 充股款者	其他
74.10	10	200	2,000	200	2,000	設立股本	無	無
77.04	10	1,000	10,000	1,000	10,000	現金增資 8,000,000 元	無	無
78.04	10	4,000	40,000	4,000	40,000	現金增資 30,000,000 元	無	無
83.07	10	9,500	95,000	9,500	95,000	現金增資 55,000,000 元	無	無
84.07	10	19,500	195,000	19,500	195,000	現金增資 100,000,000 元	無	無
85.07	10	39,500	395,000	39,500	395,000	現金增資 200,000,000 元	無	無
86.07	10	90,000	900,000	58,000	580,000	現金增資 185,000,000 元	無	無
87.07	10	90,000	900,000	80,000	800,000	盈餘轉增資 72,500,000 元 資本公積轉增資 43,500,000 元 現金增資 104,000,000 元	無	註 1
88.07	10	125,000	1,250,000	92,500	925,000	盈餘轉增資 120,000,000 元 員工紅利轉增 5,000,000 元	無	註 2
89.07	10	150,000	1,500,000	107,000	1,072,000	盈餘轉增資 138,750,000 元 員工紅利轉增 8,250,000 元	無	註 3
90.09	10	250,000	2,500,000	150,000	1,500,000	盈餘轉增資 160,800,000 元 員工紅利轉增 8,000,000 元 現金增資 259,200,000 元	無	註 4
91.09	10	250,000	2,500,000	157,758	1,577,580	盈餘轉增資 75,000,000 元 員工紅利轉增資 2,580,000 元	無	註 5
92.08	10	250,000	2,500,000	196,807	1,968,072	盈餘轉增資 80,561,540 元 可轉換公司債轉換 30,993 仟股	無	註 6
93.03	10	250,000	2,500,000	231,405	2,314,050	可轉換公司債轉換 34,598 仟股	無	無
93.08	10	350,000	3,500,000	232,024	2,320,240	核定資本額增資 100,000 仟股 可轉換公司債轉換 619 仟股	無	無
94.11	10	350,000	3,500,000	234,704	2,347,044	可轉換公司債轉換 2,680,842 股	無	註 7
94.11	10	350,000	3,500,000	334,704	3,347,044	私募現金增資 1,000,000,000 元	無	註 8
95.01	10	420,000	4,200,000	363,795	3,637,953	私募現金增資 290,909,090 元	無	註 9
95.04	10	420,000	4,200,000	328,840	3,288,403	私募現金增資 350,000,000 元 減資 699,549,800 元	無	註 10

註 1：87.07.10. 台財證(一)第 58924 號函核准。

註 2：88.06.22. 台財證(一)第 57169 號函核准。

註 3：89.06.27. 台財證(一)第 55191 號函核准。

註 4：90.06.05. 台財證(一)第 135215 號、90.06.08. 台財證(一)第 133886 號函核准。

註 5：91.07.05. 台財證(一)第 0910136867 號函核准。

註 6：92.07.01. 台財證(一)第 0920129115 號函核准。

註 7：94.11.10. 經授商字第 09401217970 號函核准。

註 8：94.11.15. 經授商字第 09401218990 號函核准。

註 9：95.01.26. 經授商字第 09501004720 號函核准。

註 10：95.04.11 經授商字第 09501064410 號函核准。

95 4月18日單位:股

股份種	核 定 股 本				未發 股份	合計	備註 (註)
	通在外股份			小計			
	已上市	未上市					
記名式普通股	234,704,404	164,090,909	398,795,313	21,204,687	420,000,000		
註:減資 69,954,980 股截至 95 4月18日尚未完成減資換股程序							

總 括 申 報 制 相 關 資 訊 : 無

有價證券種	預定發 額		已發 額		已發 部分之發 目的及預期效	未發 部分 預定發 期間	備 註
	總股	核准 額	股	價格			

(二)股東結構

95 04月18日

股東 結構	政府 機構	融 機構	其他法人	個 人	外國機構 及 外 人	合 計
人			27	16,618	9	16,654
持有股			58,432,877	339,749,490	612,946	398,795,313
持有比 (%)			14.66	85.19	0.15	100

(三)股權分散情形

每股面額十元

95 04月18日

持股分級	股東人	持有股	持股比
1 至 999	6,159	1,330,875	0.33
1,000 至 5,000	5,425	13,531,754	3.39
5,001 至 10,000	2,065	17,020,226	4.27
10,001 至 15,000	681	8,437,442	2.12
15,001 至 20,000	633	12,129,124	3.04
20,001 至 30,000	496	12,917,944	3.24
30,001 至 40,000	233	8,448,055	2.12
40,001 至 50,000	227	10,792,121	2.71
50,001 至 100,000	374	28,024,272	7.03
100,001 至 200,000	209	30,229,358	7.58
200,001 至 400,000	76	20,958,216	5.26
400,001 至 600,000	30	15,300,555	3.84
600,001 至 800,000	7	4,672,169	1.17
800,001 至 1,000,000	6	5,336,374	1.34
1,000,001 以上	33	209,666,828	52.56
合 計	16654	398,795,313	100.00

特 別 股：無

每股面額 元

月 日

持 股 分 級	股東人	持有股	持股比
自 視實際情形分級			
合 計			

(四)主要股東名單

95 4月18日

股份 主要股東名稱	持有股	持股比 (%)
輝	24,794,425	6.22
秋香	13,359,872	3.35
秋香	21,508,083	5.39
久 投資股份有限公司	15,748,298	3.95
王坤鈿	10,475,185	2.63
張薰卿	7,874,016	1.97
紅帥工業股份有限公司	19,685,039	4.94
吳宣修	7,799,000	1.96
第一創業投資股份有限公司	10,909,000	2.74
實英實業股份有限公司	10,606,059	2.66

(五)最近二年度每股市價、淨值、盈餘、股利及相關資料。

項 目		年 度		當年度截至 95年3月31日
		93年	94年	
每股 市價	最 高	12.61	4.94	3.92
	最 低	3.88	2.53	2.80
	平 均 (註1)	8.245	3.69	3.33
每股 淨值	分 配 前	9.7	5.02	5.75
	分 配 後 (註2)	-	-	-
每股 盈餘	加權平均股數(仟股)	224,757	249,360	357,969
	原列每股盈餘	(0.03)	(3.16)	(0.13)
	追溯調整每股盈餘	(0.03)	(3.16)	(0.13)
每股 股利	現金股利	-	-	-
	無償	-	-	-
	配股	-	-	-
	累積未付股利	-	-	-
投資 報酬 分析	本益比(註3)	-	-	-
	本利比(註4)	-	-	-
	現金股利殖利率(註5)	-	-	-

註 1：平均市價係依各年度成交值與成交量計算。

註 2：分配後每股淨值係依年底已發行之股數為準並依據次年度股東會決議分配之情形填列。

註 3：本益比＝當年度每股平均收盤價／每股盈餘。

註 4：本利比＝當年度每股平均收盤價／每股現金股利。

註 5：現金股利殖利率＝每股現金股利／當年度每股平均收盤價。

(六)公司股利政策及執行狀況。

1. 公司章程所訂之股利政策：

依本公司章程規定，年度總決算如有盈餘，除依法彌補以往年度虧損並繳付稅款外，應先提撥百分之十為法定盈餘公積，其餘以股東會決議分派之，分派盈餘時依下列比例分配：

(1) 員工紅利不低於百分之二；

(2) 董事及監察人酬勞不超過百分之二；

(3) 並於必要時酌提特別盈餘公積或酌予保留盈餘後，剩餘之盈餘除法令規定外，併同以前年度盈餘由董事會擬定提撥，最少不低於百分之五十作為股東股利，股東股利中分配提撥最少不低於百分之五十以股票股利方式分配，餘以現金股利方式分配之。

2. 本次股東會擬議股利分配之情形

年度 \ 項目	無償配股
九十二年	0元
九十三年	0元
九十四年	0元

註：九十四年度係依95年4月28日董事會決議擬配發情形填列。

(七) 本次股東會擬議之無償配股對公司營業績效及每股盈餘之影響：

本公司於95年4月28日經董事會決議通過，九十四年度盈虧撥補案，無盈餘可供分配。

(八) 員工分紅及董事、監察人酬勞：無。

(九) 公司買回本公司股份情形：無。

四、公司債之辦理情形

(一) 公司債辦理情形

公 司 債 種 類		國內第一次無擔保轉換公司債
發 行 (辦 理) 日 期		民國 91 年 10 月 17 日
面 額		新台幣 100,000 元
發 行 及 交 易 地 點		不適用
發 行 價 格		依面額發行
總 額		新台幣 750,000,000 元
利 率		0%
期 限		五年, 到期日 96 年 10 月 16 日
保 證 機 構		無
受 託 人		中國信託商業銀行 信託部
承 銷 機 構		中信銀綜合證券股份有限公司
簽 證 律 師		現代法律事務所 郭惠吉律師
簽 證 會 計 師		立本台灣聯合會計師事務所 許坤錫、劉克宜
償 還 方 法		除依轉換辦法轉換或贖回外, 到期時以現金一次還本。
未 償 還 本 金		新台幣 0 元
贖 回 或 提 前 清 償 之 條 款		請參閱後附發行及轉換辦法第十八條及第十九條
限 制 條 款		請參閱後附發行及轉換辦法第七條及第二十四條
信用評等機構名稱、評等日期、公司債評等結果		無
附其他權利	截至年報刊印日止已轉換(交換或認股)普通股之金額	截至 95 年 4 月 18 日止本轉換公司債已轉換普通股計 93,017,828 元
	發行及轉換(交換或認股)辦法	請參閱後附發行及轉換辦法
發行及轉換、交換或認股辦法、發行條件對股權可能稀釋情形及對現有股東權益影響		無
交換標的委託保管機構名稱		不適用

太空梭高傳真資訊科技股份有限公司
國內第一次無擔保轉換公司債發行及轉換辦法

一、債券名稱：

太空梭高傳真資訊科技股份有限公司國內第一次無擔保轉換公司債。

二、發行日期：

民國九十一年十月十七日

三、發行總額：

發行總額為新台幣柒億伍仟萬元。每張面額新台幣壹拾萬元壹種，依票面金額十足發行。

四、發行期間：

發行期間五年，自民國九十一年十月十七日開始發行至九十六年十月十六日到期。

五、債券票面利率：

票面年利率 0%。

六、還本日期及方式：

除債券持有人依本辦法第十條轉換為本公司普通股或依本辦法第十九條行使賣回權，及本公司依本辦法第十八條提前收回者外，到期時以現金一次還本。

七、擔保情形：

本轉換公司債為無擔保債券，惟如本轉換公司債發行後本公司另發行其他有擔保轉換公司債時，本轉換公司債亦將比照該有擔保轉換公司債，設定同等級之債權或同順位之擔保物權。

八、轉換標的：

本公司普通股。

九、轉換期間：

本轉換公司債係以發行新股方式履行轉換義務。債券持有人得於本轉換公司債發行之日起滿三個月後，至到期日前十日，除本公司向台灣證券交易所洽辦無償配股停止過戶除權公告日、現金股息停止過戶除息公告日或現金增資認股停止過戶除權公告日前三個月營業日起，至權利分派基準日止，及其他依法暫停過戶期間外，隨時向本公司請求依本辦法轉換為本公司普通股，並依本辦法第十條、十三條規定辦理。本公司並應依櫃檯買賣中心規定之期限，於前述無償配股停止過戶除權公告日、現金股息停止過戶除息公告日或現金增資認股停止過戶除權公告日前將停止轉換之期間予以公告並函櫃檯買賣中心。

十、請求轉換程序：

(一)債權人於請求轉換時，得依下列二方式進行之：

1. 債權人透過集保公司以帳簿劃撥方式辦理轉換：債權人至原交易券商填具「存券領回申請書」(註明轉換)及「轉換公司債帳簿劃撥轉換/贖回/賣回申請書」，由交易券商向集保公司提出申請，集保公司於接受申請後送交本公司股務代理機構，於送達時即生轉換之效力，且不得申請撤銷，並於送達後五個營業日內完成轉換手續，直接將股票撥入原債權人之集保帳戶。
2. 債權人透過本公司股務代理機構直接進行轉換：本轉換公司債債權人於請求轉換時，應備妥蓋有原留印鑑之「轉換申請書」，並檢同債券向本公司股務代理機構提出，於送達時即生轉換之效力，且不得申請撤銷。本公司股務代理機構受理後，除應登載於股東名簿內外，並於五個營業日內直接將普通股撥入該債權人之集保帳戶。

(二)華僑或外國人申請將所持有之本轉換公司債轉換為本公司股票時，一律統由台灣證券集中保管股份有限公司採取帳簿劃撥方式辦理配發。

十一、轉換價格及其調整：

- (一)本轉換公司債轉換價格之訂定，以九十一年九月十八日為轉換價格訂定基準日，以其前十個營業日、十五個營業日、二十個營業日本公司普通股平均收盤價孰低者乘以101%為計算依據。基準日前如遇有除權或除息者，經採用以計算轉換價格之收盤價，並先設算為除權或除息後價格，發行時之轉換價格訂為每股12.6元。
- (二)本轉換公司債發行後，除本公司所發行具有普通股轉換權或認股權之各種有價證券換發普通股股份者外，遇有本公司已發行普通股股份增加時(現金增資、盈餘轉增

資、資本公積轉增資、合併增資及現金增資參與發行海外存託憑證等)，轉換價格依下列公式調整(計算至新台幣角為止，分以下四捨五入，向下調整，向上則不予調整)，並函請櫃檯買賣中心，於新股發行除權基準日(註1)調整之。如於現金增資發行新股之除權基準日後變更新股發行價格，則依更新後之新股發行價格重新按下列公式調整，如經設算調整後之轉換價格低於原除權基準日前已公告調整之轉換價格，則函請櫃檯買賣中心重新公告。

$$\text{調整後轉換價格} = \frac{\text{調整前轉換價格} \times \text{已發行股數} + \text{每股繳款額} \times \text{新股發行股數}}{\text{已發行股數} + \text{新股發行股數}}$$

註1：如為合併增資則於合併基準日調整。另如係採詢價圈購辦理之現金增資或現金增資參與發行海外存託憑證因無除權基準日，則於發行完成日調整。

註2：已發行股數係指普通股已發行股份總數，減除本公司買回惟尚未註銷或轉讓之庫藏股股數。

註3：新股繳款金額如屬無償配股，則其繳款金額為零。如係屬合併增資則其繳款金額為合併基準日前依消滅公司最近期經會計師簽證或核閱之財務報表計算之每股淨值乘以其換股比率。

(三)本轉換公司債發行後，遇有本公司以低於每股時價(註)之轉換或認股價格再發行具有普通股轉換權或認股權之各種有價證券時，轉換價格依下列公式調整(計算至新台幣角為止，分以下四捨五入，向下調整，向上則不予調整)，並函請櫃檯買賣中心公告，於前述有價證券或認股權發行之日調整之：

$$\text{調整後轉換價格} = \frac{\text{調整前轉換價格} \times \text{已發行股數} + \text{新發行有價證券或認購之股數} \times \left(\frac{\text{新發行有價證券或認股權}}{\text{新發行有價證券或認股權}} \right) \times \text{可轉換或認購之股數}}{\text{已發行股數} + \text{新發行有價證券或認股權可轉換或認購之股數}}$$

註1：每股時價為再發行具有普通股轉換權或認股權之各種有價證券之訂價基準日之前十、十五、二十個營業日本公司普通股收盤價之簡單算術平均數孰低者。

註2：再發行具有普通股轉換權或認股權之各種有價證券如係以庫藏股支應，則調整公式中之已發行股數應減除新發行有價證券可轉換或認股之股數。

(四)轉換價格除依前述反稀釋條款調整外，另以92年至94年當年度之六月二十八日及十二月二十八日為基準日，並按前述(一)轉換價格之訂定模式向下重新訂定轉換價格(向上則不予調整)，惟不得低於發行時轉換價格(可因公司普通股股份總額發生變動而調整)之80%。本公司並應函請櫃檯買賣中心公告重新訂定後之轉換價格。本項轉換價格重新訂定之規定，不適用於基準日(含)前已提出請求轉換者。

(五)本轉換公司債發行後，如遇本公司非因庫藏股註銷之減資致普通股股份減少時，應依下列公司計算調整後轉換價格，並函請櫃檯買賣中心公告，於減資基準日調整之：

$$\text{調整後轉換價格} = \frac{\text{調整前轉換價格} \times \text{減資前已發行普通股股數}}{\text{減資後已發行普通股股數}}$$

(六)轉換價格除依本條第(二)、(三)、(四)、(五)項及第二十六條調整外，另以94年9月18日及96年9月18日(即本轉換公司債發行滿三年債權人得行使賣回權之前三十日及本轉換公司債發行滿五年債券到期日之前三十日)為基準日，以基準日本公司普通股每股時價之一定成數(滿三年之前三十日為時價之82%；滿五年之前三十日為時價之91%)訂定特別轉換價格，不受本條第(四)項轉換價格再調整時不得低於發行時轉換價格80%之限制。本轉換公司債持有人依本項所訂之特別轉換價格提出請求轉換者，應於基準日之次三個營業日至基準日之次九個營業日(含)內提出(以送達本公司股務代理機構為準)，期滿則回復該次重新訂定前之轉換價格，並適用本發行及轉換辦法其他有關轉換價格及其調整之規定，亦即本轉換公司債持有人若非於此段期間內提出請求轉換者，則不得適用本項特別轉換價格之規定。本公司並應函請櫃檯買賣中心公告重新訂定後之特別轉換價格及其得適用之轉換期間。

前述特別轉換價格所依據之每股時價一定成數，係依「中華民國證券商業同業公會承銷商會員輔導發行公司募集與發行有價證券自律規則」第二十條第二項，轉換公司債持有人按特別轉換價格所可轉換之股份，以每股時價計算之金額，以不高於該次行使賣回權或到期日發行公司應支付之債券面額及其利息補償金合計總額110%為限之規定訂定。而所稱每股時價係以前述訂定特別轉換價格基準日之前十、十五、二十個營業日本公司普通股收盤價之簡單算數平均數孰低者為準。

十二、本轉換公司債之上櫃及終止上櫃：

本公司債於發行日之前向櫃檯買賣中心申請上櫃買賣，至全數轉換為普通股股份或全數由本公司買回或償還時終止上櫃。

十三、轉換後新股之上市：

轉換之普通股自交付日起於台灣證券交易所上市買賣，並由本公司洽台灣證券交易所同意後公告之。

十四、本公司應於每季結束後十五日內將前一季因本轉換公司債轉換所交付之股票數額予以公告，每季並應向公司登記之主管機關申請資本額變更登記至少一次。

十五、轉換時，若有不足壹股之股份金額，本公司以現金償付。

十六、轉換年度現金股利之歸屬：

(一)債券持有人於當年度一月一日起至當年度本公司向台灣證券交易所洽辦現金股息除息公告日前三個營業日(不含)以前請求轉換者，參與當年度股東會決議發放之前一年度現金股利。

(二)當年度本公司向台灣證券交易所洽辦現金股息公告日前三個營業日(含)起至現金股息除息基準日(含)止停止債券轉換。

(三)債券持有人於當年度現金股息除息基準日翌日起至十二月三十一日(含)以前請求轉換者，應放棄當年度股東會決議發放之前一年度現金股利，而參與次年度股東會決議發放之當年度現金股利。

十七、轉換後之權利義務：

轉換後之新股，其權利義務與本公司普通股股份相同。

十八、本公司對本轉換公司債之收回權：

(一)本轉換公司債發行滿一年翌日起至到期日前四十日止，若本公司普通股在台灣證券交易所之收盤價格連續三十個營業日超過當時轉換價格達百分之五十者，本公司得於其後三十個營業日內，以掛號寄發一份一個月期滿之「債券收回通知書」(前述期間自本公司發信之日起算，並以該期間屆滿日為債券收回基準日)予債券持有人(以「債券收回通知書」寄發日前第五個營業日債券人名冊所載者為準，對於其後因買賣或其他原因始取得本公司債之投資人，則以公告方式為之)，且函知櫃檯買賣中心公告並於該期間屆滿時，按以下之債券贖回收益率(自本債券發行日起至債券收回基準日止)計算收回價格，以現金收回其全部債券。

1. 發行滿一年翌日起至發行滿三年之日止，以年利率3.75%之債券贖回收益率。

2. 發行滿三年翌日起至本轉換公司債到期日前四十日止，以債券面額贖回本轉換公司債。

- (二)本轉換公司債發行滿一年翌日起至到期日前四十日止，若本轉換公司債流通在外餘額低於柒仟伍佰萬元(原發行總額之10%)者，本公司得於其後任何時間，以掛號寄發一份一個月期滿之「債券收回通知書」(前述期間自本公司發信之日起算，並以該期間屆滿日為債券收回基準日)予債券持有人(以「債券收回通知書」寄發日前第五個營業日債券人名冊所載者為準，對於其後因買賣或其他原因始取得本公司債之投資人，則以公告方式為之)，且函知櫃檯買賣中心公告並於該期間屆滿時，按前項(一)所述期間及其債券贖回收益率(自本債券發行日起至債券收回基準日止)計算收回價格，以現金收回其全部債券。
- (三)若債券持有人於「債券收回通知書」所載債券收回基準日前，未以書面回覆本公司股務代理機構(於送達時即生效力，採郵寄者以郵戳日為憑)者，本公司得按當時之轉換價格，以通知期間屆滿日為轉換基準日，將其轉換公司債轉換為本公司普通股。

十九、債券持有人之賣回權：

本公司應於本公司債發行滿三年之前三十日，以掛號寄發一份「賣回權行使通知書」予債券持有人(以「賣回權行使通知書」寄發日前第五個營業日債權人名冊所載者為準，對於其後因買賣或其他原因始取得本公司債之投資人，則以公告方式為之)，並函知櫃檯買賣中心公告本公司債持有人賣回權之行使，債券持有人得於發行滿三年之前三十日內以書面通知本公司股務代理機構(於送達時即生效力，採郵寄者以郵戳為憑)要求本公司以債券面額加計利息補償金(滿三年為債券面額之11.68%)，將其所持有之本公司債以現金贖回。

- 二十、所有本公司收回(包括由證券商營業處所買回)、償還或已轉換之本轉換公司債將被註銷，不再賣出或發行。
- 二十一、本轉換公司債及所換發之普通股均為記名式，其過戶、異動登記、設質、遺失等均依「公開發行股票公司股務處理準則」之規定，另稅賦事宜依當時之稅法之規定辦理。
- 二十二、本轉換公司債由中國信託商業銀行信託部為債權人之受託人，以代表債權人之利益行使查核及監督本公司履行本轉換公司債發行事項之權責。
- 二十三、本轉換公司債委由本公司股務代理機構代理還本付息及轉換事宜。
- 二十四、凡本轉換公司債之債券持有人不論係於發行時認購或中途買受，對於本公司與受託人之間所定受託契約規定、受託人之權利義務及本發行及轉換辦法，均予同意並授與受託人有關受託事項之全權代理，此項授權並不得中途撤銷，至於受託契約內容，債券持有人得在營業時間內隨時至本公司或受託人營業處所查詢。
- 二十五、本轉換公司債發行後，發放普通股現金股利金額占股本之比率，應於除息基準日等幅調降轉換價格。
- 二十六、本轉換公司債發行及轉換辦法如有未盡事宜之處，悉依相關法令辦理之。

(二)

轉換公司債資料

公司債種類		國內第一次無擔保轉換公司債	
項	年	93年度	94年度
	目		
轉債 換市 公價 司	最 高	150.00 元	110.60 元
	最 低	80.00 元	85.00 元
	平 均	115.00 元	97.80 元
轉 換 價 格		9.7 元	9.7 元
發行(辦理)日期及 發行時轉換價格		91.10.17 12.60 元	91.10.17 12.60 元
履行轉換義務方式		發行新股	發行新股

五、特別股、海外存託憑證、員工認股權憑證及併購(包含合併、收購及分割)之辦理情形：

不適用

參、營運概況

一、業務概況

(一)業務範圍：

1. 所營業務之主要內容：

- (1)電子零組件製造業
- (2)資料儲存及處理設備製造業
- (3)有線通信機械器材製造業
- (4)電線及電纜製造業
- (5)機械設備製造業
- (6)事務機器製造業
- (7)銅材二次加工業
- (8)電器批發業
- (9)精密儀器批發業
- (10)資訊軟體批發業
- (11)電子材料批發業
- (12)電器零售業
- (13)精密儀器零售業
- (14)資訊軟體零售業
- (15)電子材料零售業
- (16)製造輸出業
- (17)資訊軟體服務業
- (18)電子資訊供應服務業

2. 主要產品及營業比重：

產品名稱	3C 產品用線	3C 連接組裝產品	其他(註)	合計
營業比重	63.53%	27.36%	9.11%	100.0%

3. 本公司目前之商品(服務)項目：

(1) 3C 線材產品

本公司投入線材市場多年，產品包括多芯線類、VGA 線類、SCSI 線類、排線類等各項 3C 產品用線、3C 連接組裝產品，其各類產品係依據客戶需求而生產，因此產品規格種類繁多，其使用範圍相當廣泛，主係提供資訊、通訊及消費性電子產品使用，隨著通訊、資訊產品的蓬勃發展、各國政府對於相關產業的積極推動及消費市場高品質高規格之需求，近年太空梭積極投入 HDMI CABLE 業務推廣，已逐漸取得市場定位及國際大廠之肯定。

(2) 光纖連接器及跳接線

光纖連接器是光纖與光纖及光纖與光學元件或設間接續之元件；通訊市場是一全球成長的產業，對通訊而言，光纖是不可或缺的傳線成為通計傳輸之實體介質。光纖連接器市場應用區隔有：電信、數據傳輸網路、有線電視(CATV)，軍事/航空、儀器使用等，由於網際網路的發達，所以成長速度比電信市場快。光纖通訊有資料傳輸量大、低傳輸損失、免受電磁波干擾、重量輕、省空間、傳輸安全等特性。

(3) Transceiver(光電轉換器)

因寬頻之需求日益增加，光傳輸必定成為日後寬頻傳輸之主流，因此光/電轉換器為必備之主要零組件，其主要應用端如下：

- A. 從 DWDM 到 SONET/SDH 的系統設備及以 Ethernet 為標準的架構。
- B. 中華電信發展之 FTTB 或日本及歐美發展之 FTTH
- C. SAN 儲存系統之應用
- D. 目前使用之 CATV 架構以及前景看漲之 HDTV 應用
- E. 被動光纖網路(PON)之應用

主要產品包含 SFP MM 1G 2G and 2.5G, SFP MM OC-3 LED, SFP-Lx, GE-PON PX-10, BIDI BOSA SM & MM Pigtail, x9 BIDI OC-3 Receptacle, 2x5 SFF BIDI Receptacle 等各種功能之光電轉換器。

4. 計劃開發之新商品(服務)：

面對數位傳輸市場及通訊市場快速變化的環境，太空梭除了不斷在本業上力求精進外，也更進一步進入奈米科技、環保材料市場，使公司在下一個產業革命不會缺席。除了堅守本業電腦通訊電線組合的研發外，將致力於高附加價值產品的研發。如高傳輸、高精度之 3C 產品用線：高解析多媒體數位傳輸連結器系列(HDMI)，無線通訊用單頻、雙頻天線及高頻用導線，低煙無鹵素線材、CAT-7、符合環保需求的 RoHS 線材等。光主動通訊產品將開發 Suger Cube TRx SM & MM for PC、被動光纖網路用 GE-PON PX-20 for PON System、數位接收模組 2.5G Digital PIN-TIA Pigtail for 4G RF、2x5 LC SFF TRx 1G-2.5G SM & MM、可插拔式 SFP OC-3 SM TRx、SFP w/DD function 等。

(二)產業概況：

1. 產業之現況與發展

本公司所營業務主要係從事電腦及其週邊、通訊與資訊家電用線材及連接線之生產與銷售，屬於資訊電子工業中重要電子零組件之一環。所謂連接線(Cable Assembly)，係指兩端或一端具有連接器(Connector)，中間為訊號連接線的訊號傳遞裝置；藉著連接線，一個個獨立的次系統才得以傳輸電氣訊號，以達到連結完整的系統功能。一般常見的電腦連接線(含軟性排線)，包括鍵盤連接線、印表機連接線、滑鼠連接線、網路連接線、磁碟機連接線、監視器連接線及 SCSI 連接線等。而通訊及資訊家電用之連接線則有免持聽筒電線組、充電器之電線組、大哥大~汽車連動電線組、家用電玩主機、個人數位助理(PDA)之連接線等。我國產製之連接線大部份被使用於電腦及其週邊設備、通訊設備與資訊家電產品。我國資訊產業由於具備完善之上、中、下游整合能力，加以優異之生產技術與量產規模，吸引世界級國際大廠將 OEM 及 ODM 訂單源源不絕湧入台灣，自 1995 年起成為全球第二大資訊產品生產國。我國資訊硬體產業產值計將自 2002 年起每年維持 8%~13%之成長率，至 2006 年資訊硬體整體產值將可達 704.24 億美元，因此資訊硬體產業之穩定成長，將帶動電腦零組件及其週邊設備市場商機，其中電子線材等產品為該產業重要零組件之一，其勢必隨資訊產業穩定成長而帶動其需求上揚，故具有相當之發展潛力。

CABLE & WIRE 為一資本、技術密集且附加價值高之產業，可作為電力及資訊通訊的傳播媒介，其產業關連性大，屬基礎工業，產品不僅種類繁多且應用廣泛。本公司主要係以生產 3C (Computer, Communication, Consumer) 產品及網路用線為主，近年來更朝 CAT6&7、CATV 等利基產品發展。另電子線係由裸銅線鍍錫加工而得，以供應電子、家電及電腦等產品接線之用，如 Coaxial、併排線、多芯複合 I/O cable 等，由於 3C 產品對使用電子線之種類、數量均不在少數，因此，促成國內、外電子線製造業之蓬勃發展，且為配合各項資訊通訊產品的上市與規格之多樣化，因而 specification 多達上千種，而生命週期亦較短，一般高峰期約 1~1.5 年間，故配合電子資訊產品市場導向的生產形態是此一產業的一大特色，而廠商為配合此一特色，對技術開發能力的要求相對明顯提高。：

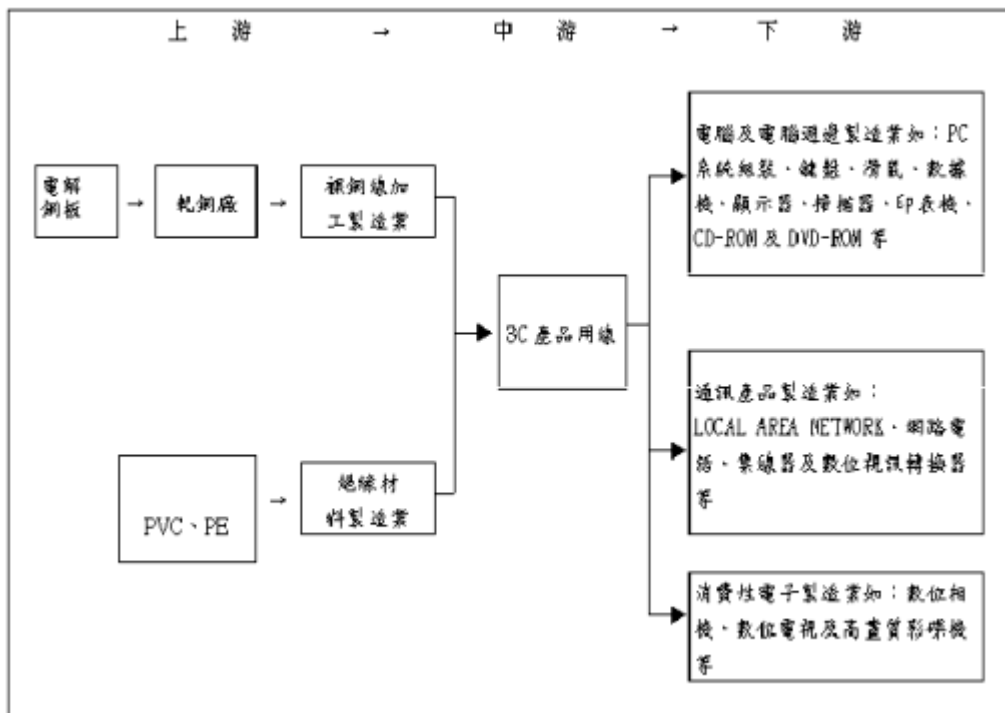
光通訊產品目前朝兩方面發展，一是骨幹網路方面，往全光交換網路發展；另一方面是接入網路，朝光纖到家(FTTH)發展。骨幹網路傳輸容量比較充分，對建設的需求並不是非常迫切，而且在技術上也還需要一定的突破，這導致其發展速度目前不是很快。但是在接取網路方面，光纖到家卻呈現出向上發展的趨勢，過去由於光電元件、光纖的價格十分昂貴，使得大家對 FTTH 難以接受，這些價格大大降低，促使了人們開始關注光纖到戶。光纖接入方案有許多統稱為 FTT" X"，X 可代表路邊(C, Curb)、大樓(B, Building)、家庭(H, Home)，甚至於將光纖拉至桌面(D, Desktop)等。

現今光通訊市場已經有從景氣谷底逐步成長的跡象，尤其 FTTX 更在光通訊產業中扮演著激勵市場的角色。因應影像傳輸及數位電視需求等之發展，頻寬需求以及品質要求，目前主流產品為結合主動與被動產品之被動光纖網路系統，且未來通訊發

展方向將朝向無線結合光傳輸之系統。

2. 產業上、中、下游之關聯性

資訊科技業為一資本密集之產業，相對其他產業更需擁有高度精密及領先之科技水準，因此此一產業之分工及專業化程度為各行業之冠。台灣資訊業之上、中、下游分工體系相當完整，本公司為線材，連接線及光電產品專業製造廠商，其位於國內電子產業之中游地位，所影響到的相關聯產業可以說是相當廣泛。茲將相關產業之關聯性圖示如下。



3. 產品之各種發展趨勢及競爭情形

隨著全球資訊業的蓬勃發展、日新月異，未來產品不僅限於著重技術的提升，更以考慮使用者之需求為其發展趨勢，連接線行業與下游產業有高度關聯性，為配合客戶需求、量身製作的接單生產，更為此行業未來主要之走向。以資訊用連接線而言，除需大量生產、降低生產成本以提高競爭力外，研發高速傳輸線組以配合下游新產品開發也是確保市場地位的必要條件，而此種大量生產、持續研發之方式，亦需規模較大之廠家方能有效率的執行，因此，線組行業將漸成為小廠從事小量、多樣化、低層次產品生產，而大廠則在享有大量採購以降低成本及擁有較多研發資源下，從事大量高層次產品生產的產業分工狀態。

由於3C 產品用線及其組裝產品應用範圍擴及電腦、通訊、消費性電子等眾多領域，隨著電子產品之推陳出新，如PDP、LCD、MP3、PDA、DVD、Multi-media、STB、X-BOX、PS2 等，勢可造就電子產業另一波高峰。另由於電腦的普及化，及網際網路的快速發展帶來資訊大量流通，造成網路壅塞，頻寬不足，加上全球電信自由化之推波助瀾，促使各國電信業者紛紛大幅擴充網路頻寬，使得各界對頻寬的需求是急劇增加，故未

來光通訊市場應可期待。另外結合手機之多用途功能驅勢，如手機連結電腦(Desktop or notebook)，手機結合汽車診斷，… 等功能，為此一產品朝向高附加價值及利基產品的良機。近年來，無線藍芽(Bluetooth)傳輸技術之興起，但礙於傳輸之有效距離、速度與頻寬及價格等因素，仍僅可取代部份產品之訊號傳輸線組，影響有限。本公司投入資訊通訊用連接線多年，具豐富產銷經驗，產品品質已深獲國內、外大廠之肯定。

(三)技術及研發概況：

1. 最近年度研究發展支出：

95 年度至 3 月 31 日：4,724 仟元

94 年度：39,866 仟元

2. 研究發展成果：

民國94年 —Cable 產品：1394B cable、RG-179、LAN Cable +RG-6/U 複合線、HDMI cable、SATA cable 及 FBT 產品：wideband coupler、High-isolation FBT-type singlemode WDM，及 MO 產品：Coarse optical add-drop multiplexer、CWDM module，及 Attenuator 產品：SC type attenuator、Singlemode in-line attenuator，光主動產品：Transceiver Modules、GBIC。

3. 得獎產品：本公司光主動產品：複合型光纖耦合器模組(Two-in-One Optical Fiber Couple Module)榮獲 2005 年第八屆光電產品獎，並於 2004 年通過日本 OKI 認證。

(四)長、短期業務發展計劃：

1. 傳統常規 CABLE 如 POWER CORD & DC CABLE ASSEMBLY 產品：未來市場必然走向“薄利多銷”，依設備產能需求調配接單比例，並爭取系統大廠規格單一量大且穩定之訂單，增進生產效率、減少損耗，以提高利潤率，如：power cord、網路(LAN cable)、VGA Cable、萬用串列埠 USB Cable 等產品。另積極籌劃與上、下游企業策略聯盟，共同開發高科技產品，HDMI 系列產品、低煙無鹵素線材產品及其他特殊規格及材質產品，如航空、醫療、汽車等用線等均屬較新、較高利潤之新產品。

2. 透過多元化之行銷管道積極接單，如用於液晶顯示器及視訊產品之 DVI Cable，以直接與製造大廠合作方式，如：光寶、台達、PHILIP、SONY、JAE 等；用在數位相機、攝影機、列表機之高速傳輸串列匯流排 IEEE1394 透過貿易商、通路商或直接售與製造商，應用於電腦週邊&相關通訊產品、小型電腦介面系統之 SCSI Cable 透過貿易商出貨製造大廠。

3. 手機傳輸線

因應手機市場的急速擴大，加上數位相機的手機更是蓬勃發展，整體銷售方向，將主打通訊大廠 如 NTT, BenQ, Foxconn，進而轉攻 Brand 客戶，如 Moto, Nokia, SE 等。

4. 光通訊產品

採長期策略性合作為導向，以 OEM、ODM 或先小量配合等方式逐步推展業務，並以品

質、服務與國際大廠配合，建立起良好的信賴與合作關係，朝國際化目標邁進。目前光纖通訊市場發展較快速者為日本之 F T T X，尤其 P O N 系統需求，造就未來主被動產品雙軌發展之契機，C A T V 發展則以美國需求較大，目前發展方向除市場流通需求之元件外，亦配合系統廠商發展 P O N 系統所需光主被動元件，並與零件供應商合作發展新產品所需零件。

二、市場及產銷概況

(一)市場分析

1. 主要產品之銷售地區：

本公司目前產品以外銷市場為主，內銷市場為輔。由於太空梭擁有優良研發團隊，領先同業開發配合產業趨勢之新產品，並與客戶之業務往來關係良好，且保持產品品質優良，獲得客戶長期信賴，因此業務均能穩定成長與發展。94 年度內銷市場之比率為 5 %，外銷市場之比率則為 95 %，其中對亞洲地區之銷售佔總外銷金額 72%，歐洲地區之銷售佔總外銷金額 20%。

2. 市場未來之供需狀況：

由於 3C 產品用線之發展與 3C 產業息息相關，以下就 3C 產品市場未來之供需狀況分述如下：

A. 資訊產品用線：

網際網路的普遍使用仍是全球性的潮流，並促使藉由網路通訊發展的 IA(資訊家電)產品熱烈推展，形成新興的網路時代來臨，其將導出以高功能、低價格、多功能，且垂直整合的尖端個人化與家庭化產品為今年及未來發展的明星級產品。

由於近年來市場上筆記型電腦出貨量成長率有高於桌上型個人電腦出貨量成長率的情形，且輕、薄、短、小為可攜式電腦的發展重點，因此研發更輕巧的 3C 產品用線將為未來發展必然趨勢。此外，由於電腦及資訊產品與日常生活息息相關，為符合環保需求及消防安全，3C 產品用線具備低煙耐燃、無鹵素材料的產品亦將為未來發展主流。

B. 通訊產品用線：隨著網際網路的盛行，電子商務成為兵家必爭之地，以致提供網際網路相關設備的廠商受益良多，包括 Cable 和 ADSL 寬頻上網設備，以及 HomePNA 等家庭網路產品，在此市場趨勢下，對生產集線器及網路卡等相關通訊設備的上游通訊用線廠商而言，將有相當大的助益。另在網路整合的發展趨勢下，未來接取服務將朝向提供跨平台、透通式的服務，且未來數據傳輸成長速度將會數倍於語言傳輸，此變革同時提供了 3C 產品用線廠商另一發展空間。

另外，我國開放固定通信業務和低階行動電話業務，將帶給相關業者另一波的需求，未來的通訊發展仍以用戶端的設備為主，高品質的傳輸、整合語音、影像或資料等各種內容的應用將更被消費者接受，此發展將帶動通訊網路產品的各項研發，所以對生產通訊產品用線廠商而言，必須加強技術提升才能掌握市場先機。

附表一 前十大 2005 年連接器應用領域的營收分析

類別	汽車	電腦週邊	電信數據	工業	軍事航太	消費性	交通運輸	醫療	儀器	商業	其它
TYCO	□	●	○	○							○
Molex	●	□	●	○		●					
FCI	□	●	●			○					
Delphi	□						○				
Amphenol	○	●	●	●	●						
Yazaki	□						○				
JST	○	●	□	○	○	○				○	
Hirose	●	□	○	○							○
JAE	●	□	●	○		○					○
Foxconn		□	○								

註：□為佔營收 30%以上；●為佔營收 15~30%；○為佔營收 5-15%

資料來源：Bishop Report；工研院 IEK 整理

附表二 我國電子零組件產值預測

單位：百萬元

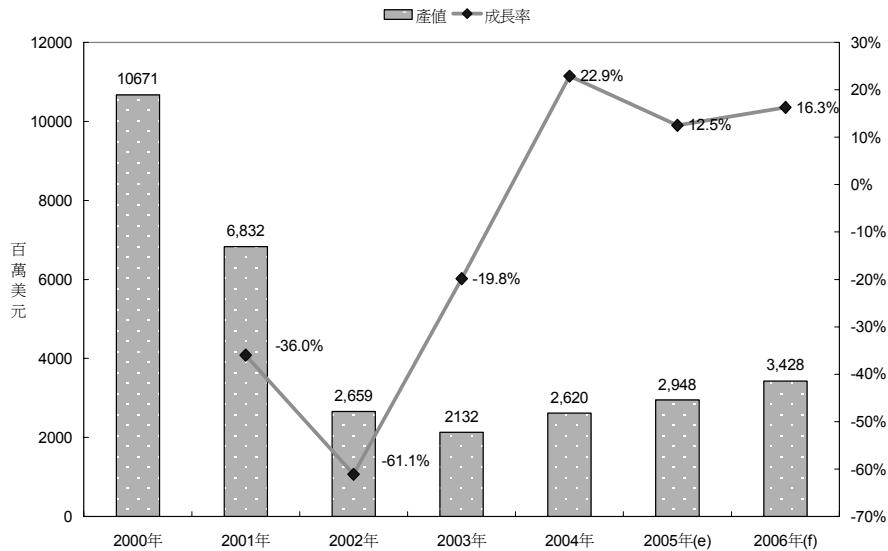
產業別	2005 產值	2006 年成長率	2006~2008 年 複合成長率
電子零組件	592,895	10.6%	9.8%
LED	41,195	16.7%	17.4%
LD	3,550	14.9%	12.4%
被動元件	123,170	10.1%	10.9%
電路板	281,490	9.3%	7.7%
軟板	34,420	15.2%	9.5%
IC 載板	44,520	26.9%	12.3%
連接器	106,782	10.9%	10.5%
二次電池	8,016	11.7%	16.2%
電池組	28,692	14.9%	9.5%

2005 年產值包含我廠商在海內外工廠之總產值

資料來源：工研院 IEK-ITIS 計畫

C. 光通訊產品：

根據工研院 IEK 的統計發現，2004 年全球光元件市場的總產值終於恢復正向成長，2005 年總產值為 29.48 億美元、成長率為 12.5%，預估 2006 年在全球各國光纖網路建設不斷落實候，相關光元件如光收發器、光分歧器/光耦合器、光連接器、CWDM/DWDM 等需求增加後，將會成長 16.3% 總產值為 34.28 億美元



資料來源：工研院 IEK-ITIS 計畫整理

研究機構 In-Stat/MDR 指出，光纖到家(Fiber to the Home, FTTH)這項高速寬頻連網方式在某些國家已有所進展，如韓國、瑞典、日本、義大利等國，在政府電信部門的鼓勵下，已在住宅區大力推展 FTTH 連網方式，使得 FTTH 普及速度領先美國。

光纖寬頻網路的頻寬升級空間更大，而在達一定經濟規模後，成本也會快速下降，以目前全球 FTTx 市場來看，日本市場導入成長的速度最快，預計到 2008 年中後，FTTH (光纖到府) 用戶數將超越 ADSL 用戶，而整體亞太市場也會是全球 FTTx 市場成長最快的區域；就整體市場產值來看，預計至 2009 年，全球 FTTH 市場規模將達到 72.5 億美元，而由台灣製造生產所創造的產值也將達 11.7 億美元。

3. 發展遠景之有利、不利因素與因應對策：

有利因素：

- (1). 產品種類多樣化，客源穩定。
- (2). 高素質研發團隊持續開發符合產業趨勢潮流之新產品。
- (3). 伴隨電信自由化的開展，全球通訊市場衍生出龐大的商機。
- (4). 資訊、通訊及消費性電子產品的整合，為 3C 產業帶來無限商機。
- (5). 3C 成熟產品用線之生產線隨著上、下游廠商外移至海外設廠完成，降低人工成本。
- (6). 網路越來越普及，ADSL 的速度無法滿足客戶需求，將被 FTTB+VDSL 及 FTTH/P 取代成為寬頻市場主流，也將強勢帶動 FTTX 需求。

不利因素： 苙

- (1). 市場景氣處於由低靡狀態向上翻揚之狀況，景氣復甦程度較難掌握，使得企業投資發展風險變高。

因應對策：積極掌握現有訂單與客源、降低各項成本，加強人員在職教育訓練，提昇人員素質，強化市場分析能力，選擇正確投資方向，提高獲利能力，並積極戮力於中國內銷市場之佈局，以增加公司之獲益。

- (2). 原料成本之結構以銅材及塑化原料為主乃屬大宗物資，原料成本隨著國際市場價格而異動，故較不易掌握。

因應對策：掌握大宗原料未來之發展趨勢，並適時與上游供應商簽訂長期供貨合約，以穩定材料供應來源及進貨價格，並接單採取保守策略，有長單皆以當月可完成量接單，其餘跨月者，以新價格議價。開發特殊規格的產品，或較低價之替代材料，爭取高單價，高利潤的訂單。

- (3). 外銷比重高，受匯率影響較大。

因應對策：(a) 在外匯資金調度上係以自有外匯收入支應自有外匯支出，以有效降低匯兌風險。

(b) 在業務報價流程中考量因匯率變動所產生之影響，適時調整售價，以保障應有之利潤。

(二)、主要產品之重要用途及產製過程：

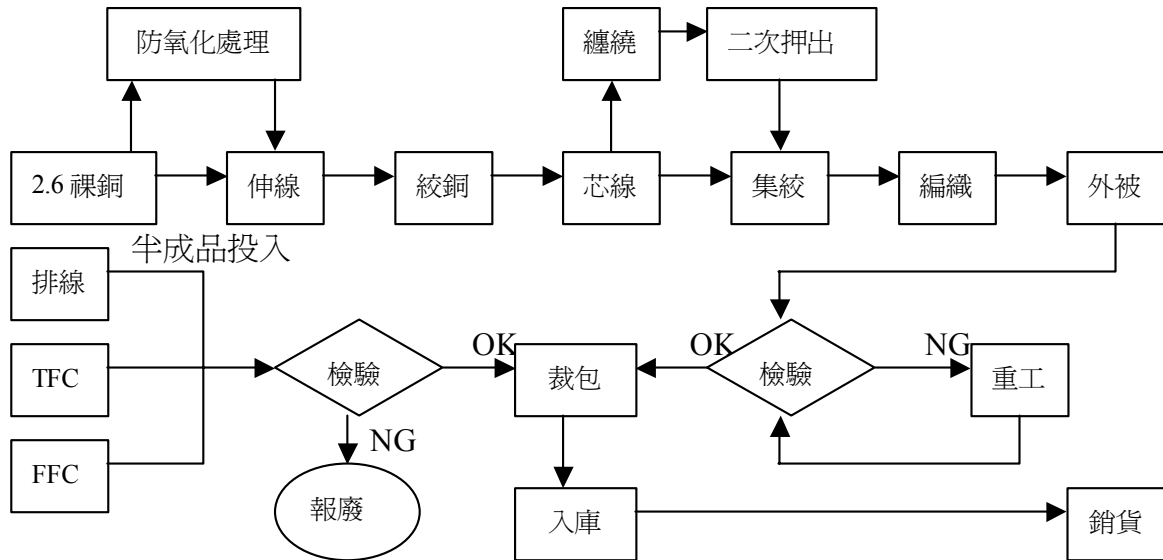
1、重要用途：

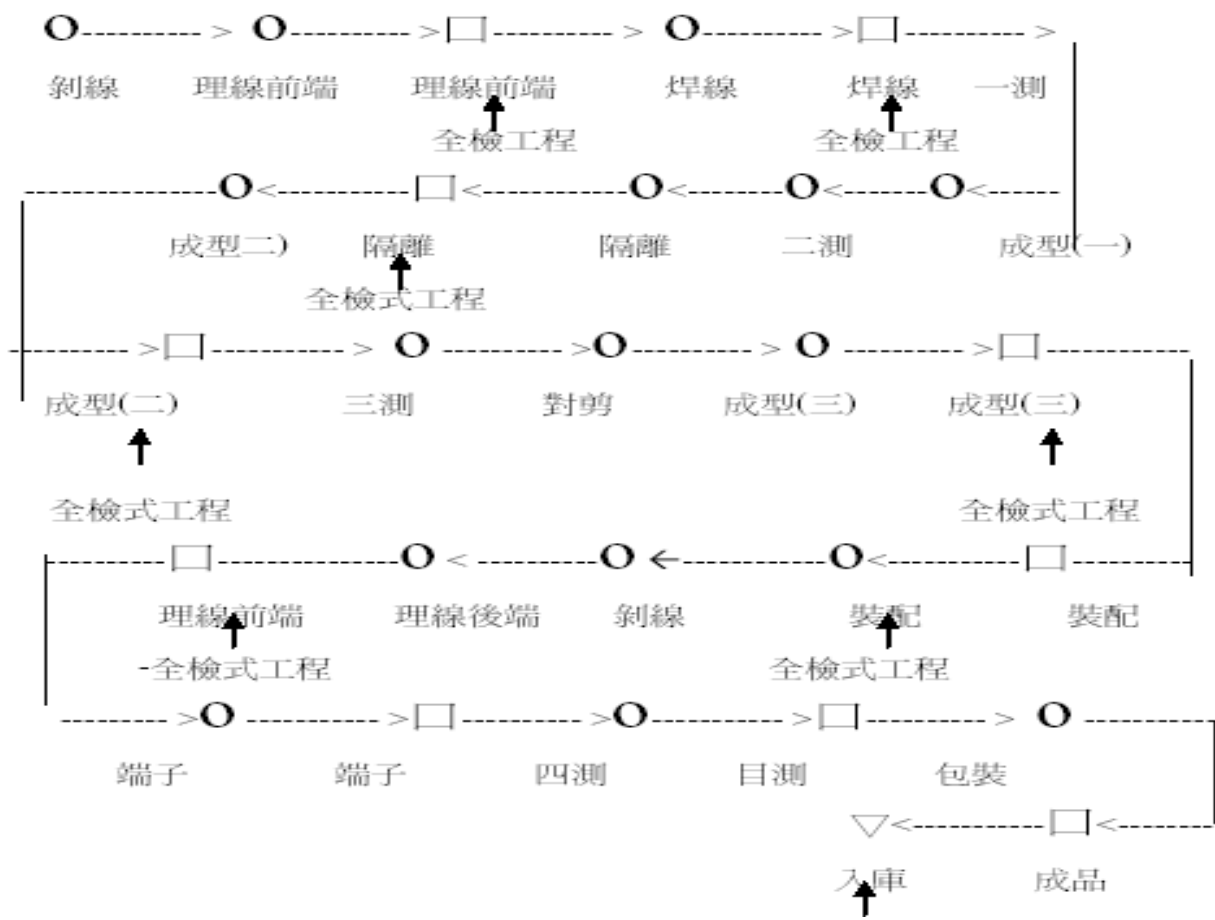
本公司之主要產品為 VGA Cable、SCSI Cable、Flat Cable、IEEE1394 Cable、USB Cable 及 DVI Cable …等各種資訊、通訊及消費性電子產品的訊號用線及其連接組裝產品為主。其主要用途為使用於資訊電腦產品及其週邊設備，如：螢幕顯示器(MONITOR)、印表機(PRINTER)、掃描器(SCANNER)、光碟機(CD-ROM)、軟/硬碟機(FDD/HDD)、鍵盤(KEYBOARD)、桌上型/筆記型電腦(DESK-TOP/NOTEBOOK PC)等；亦使用於通訊網路產品，如：區域通訊網路(LAN)、GSM 行動電話、汽車導航系統(GPS)及網路電話等；同時亦可使用於消費性電子產品，如：數位電視(HDTV)、數位攝錄影機、數位影音光碟機(DVD PLAYER)及數位相機等產品之訊號

傳輸用線及其連接組裝產品。
光主動、被動元件、光纜用於光通訊傳輸上。

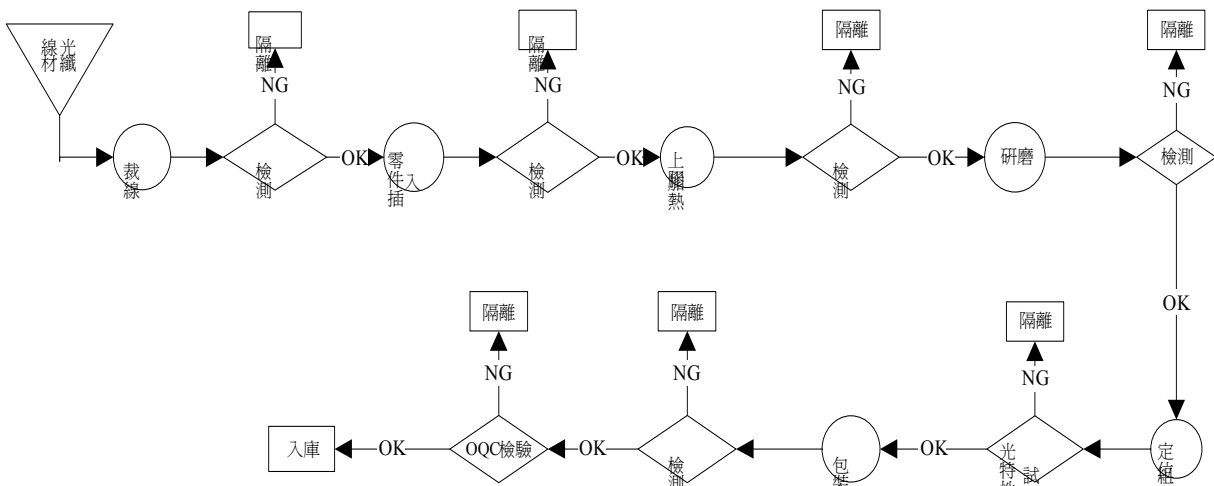
2、產製過程：

(1) 3C 線材產品：





(2) 光電產品：



(三)、主要原料之供應狀況：

1. 光通訊

VCSEL: 主要供應商為 Honeywell、Picolight、Emcore 及 Trulight(TW)

FP-LD: 主要為 NEC 及 Mitsubishi

DFB-LD: 主要供應商為 Sumitomo，為 Sumitomo 台灣最大供貨廠商，上下游關係良好

PIN-TIA:主要供應商為 Trulight、Vetrtec 及 Luxnet，均為國內廠商

IC：主要為 Maxin、Mindspeed 及 Philip，因需求大故與代理商已建立良好關係

2. 3C 產品

在高科技發展的時代裡，3C 產品與人們之生活緊密融合，而作為訊息傳遞之 3C 產品用線及其連接組裝產品是 3C 產業所必備零組件之一，其直接影響產品訊號傳輸品質。因此購買合乎品質要求之原料是採購人員必備專業知識。銅材、PVC 粉、可塑劑、鋁箔及連接器為本公司主要原料，原料之供應者皆為國內代理商或製造商，銅材主要供應商為台一江銅、興揚，PVC 粉供應商為祥欣、台塑公司，可塑劑供應商為祥欣、南亞公司，鋁箔供應商為鑄寶及荔誠公司，連接器供應商為連展公司等。主要原料供應隨著國際行情變動而改變，故本公司使用主要原物料均以適時、適量、適價之作業原則，掌握最穩定的供應廠商為供貨的來源。

(四)最近二年度任一年度中曾占進(銷)貨總額 10%以上之客戶名稱及其進(銷)貨金額與比例，並說明其增減變動原因

1. 最近二年度前十大主要供應商資料

單位：新台幣仟元

項目	94 年				93 年			
	名稱 (註)	金額	占全年度進 貨淨額比率 [%]	與發 行人 之關 係	名稱 (註)	金額	占全年度 進貨淨額 比率 [%]	與發 行人 之關 係
1	興揚	692,968	42.78%	無	興揚	471,832	32.23%	無
2	祥欣	228,541	14.11%	無	祥欣	229,963	15.71%	無
3	台一	211,521	13.06%	無	台一	196,428	13.42%	無
4	巨豐	103,915	6.42%	無	巨豐	88,124	6.02%	無
5	崧賀	63,798	3.94%	無	東莞華新	70,315	4.80%	無
6	ASIAN	39,905	2.46%	無	巨富	58,994	4.03%	無
7	光環	27,674	1.71%	無	誠智	52,236	3.57%	無
8	AOC	22,498	1.39%	無	崧賀	42,819	2.92%	無
9	安富利	18,836	1.16%	無	荔誠	35,948	2.46%	無
10	東莞華昌	15,656	0.97%	無	ASIAN	34,205	2.34%	無
	其他	194,611	12.01%	—	其他	181,903	16.36%	—
	進貨淨額	1,619,923	100.00%	—	進貨淨額	1,462,767	100.00%	—

增減變動原因說明如下：

本公司生產 3C 產品用線及連接器之原物料主要包括銅線、PVC 粉/粒、鋁箔、麥拉及插頭等，本公司之銅材主係向興揚、台一、崧賀及巨豐等公司採購，故而居於前十大供應商，次要原料 PVC 塑料則向祥欣購買，鋁箔、麥拉主要向荔誠購買。光環、AOC 首次進入前十大供應商之行列，係購入光電接收器之原料，因光主動產品營收成長所致。

整體而言，隨產品組合變動，其原料規格及需求亦有所增減，加之考量原物料品質、價格及交期配合情形，致前十大供應進貨比重互有消長，另原料及零組件皆維持二家以上之供應商，進貨來源分散，尚無過度集中之風險，且與各供應商間均維持良好之合作關係。

2. 最近二年度主要銷貨客戶資料

單位:新台幣仟元

項目	94 年				93 年			
	名稱 (註)	金額	占全年度銷 貨淨額比率 [%]	與發行人 之關係	名稱 (註)	金額	占全年度 銷貨淨額 比率 [%]	與發行 人之關 係
1	大朋	233,953	9.34%	無	必亨	246,477	9.55%	無
2	泓淋	205,703	8.22%	無	大朋	207,331	8.03%	無
3	亞聯	160,015	6.39%	無	BELKIN	206,977	8.02%	無
4	必亨	159,264	6.36%	無	泓淋	179,650	6.96%	無
5	Belkin	151,128	6.04%	無	亞聯	158,922	6.16%	無
6	振維	132,298	5.28%	無	JAE	116,112	4.50%	無
7	AMBER	90,105	3.60%	無	香港瑞芳	106,792	4.14%	無
8	Stratos	88,939	3.55%	無	振維	78,148	3.03%	無
9	Blackbox	72,306	2.89%	無	AMBER	68,589	2.66%	無
10	JAE	68,997	2.76%	無	A. I. C.	66,248	2.57%	無
	其它	1,141,096	45.57%	—	其它	1,118,793	44.41%	—
	銷貨淨額	2,503,804	100.00%	—	銷貨淨額	2,554,039	100.00%	—

註：如經本會核准者，得以代號為之。

增減變動原因說明如下：

- 一、在銷售方面各客戶互有消長，對太空梭之業務影響不大，時常是客戶的客戶轉單至太空梭另一個客戶，BELKIN 則因價格問題，銷售減少對業務上有較多之影響。
- 二、電腦線為大批量生產較符合成本效益(因開機有定額損耗問題)，因此客戶集中有助於成本，但相對於有轉單之風險，銷售額集中之客戶，皆是著眼於長期性的配合，且太空梭不斷建立與系統廠商之關係，系統廠商之訂單仍只是在太空梭的客戶間移轉。
- 三、光主動業務大幅成長，故 Stratos94 年度進入本公司前十大排名。

(五) 最近二年度生產量值

單位：KM、KPCS、TON；新台幣仟元

生 產 量 值 主要商品	94 年度			93 年度		
	產能	產量	產值	產能	產量	產值
3C 產品用線	308,806	308,806	1,449,270	272,407	272,407	1,345,421
3C 連接組裝產品	27,464	27,464	595,857	29,919	29,919	789,105
其他	1,036	1,036	203,212	961	961	102,698
合 計	337,306	337,306	2,248,339	303,287	303,287	2,237,224

(六) 最近二年度銷售量值

單位：KM、KPS、TON；新台幣仟元

生 產 量 值 主要產品	94 年度				93 年度			
	內 銷		外 銷		內 銷		外 銷	
	量	值	量	值	量	值	量	值
3C 產品用線	4,808	11,081	291,809	1,560,298	3,262	41,211	316,383	1,530,389
3C 連接組裝產品	765	12,805	26,781	678,757	2,837	66,474	31,435	856,730
其 他	6,381	111,459	775	129,404	41	33,883	868	25,352
合 計	--	135,345	--	2,368,459	--	141,568	--	2,412,471

三、最近二年度及截至年報刊印日止從業員工資料

95年5月19日

年 度		93 年度	94 年度	當年度截至 95 年 4 月 30 日
員 工 人 數	經理人	22	20	18
	一般職員	98	74	65
	生產線員工	36	42	38
	合 計	156	136	121
平 均 年 歲		33.04	33.20	34.30
平 均 年 資		4.26	4.13	4.36
學 歷 分 布 比 率	博 士	—	1	1
	碩 士	10	7	6
	大 專	94	75	68
	高 中	49	48	43
	高 中 以 下	3	5	3

四、環保支出資訊

攸關九十四年度環保工作如污泥、廢水、廢棄物，公司未違反行政院環保署、竹縣環保局之環保法令要求，因而九十四年度公司並未有支出環保費用。

五、勞資關係

(一) 福利措施：三節獎金及分紅、團體保險、年度教育訓練規劃、按月提撥退休準備金、設立員工餐廳、提供舒適員工宿舍等。

福委會規劃生日禮金、結婚補助、婚喪傷病補助、年度國內外旅遊補助、員工健康檢查、健身運動休閒設施。

(二) 最近年度及截至年報刊印日止，因勞資糾紛所遭受之損失，並揭露目前及未來可能發生之估計金額與因應措施：無

六、重要契約

截至年報刊印日止仍有效存續及最近年度到期之重要契約：

契約性質	當事人	契約起訖日期	主要內容	限制條款
進貨合約	台一江銅(廣州)有限公司	95/1/1 - 95/12/31	購買 SCR 銅線	無

肆、資金運用計劃執行情形

一、計劃內容：

為增加營運資金，並提高公司籌資靈活性與機動性，及支應本公司償還銀行借款並節省利息支出。本公司依據「公開發行公司辦理私募有價證券應注意事項」規定，分別於94年6月20日股東常會及94年11月30日臨時股東會通過以私募方式辦理國內現金增資。

私募資金來源以符合證券交易法第43條之6規定之特定人為限。

私募新股之權利義務：依據證交法規定，本次私募之普通股於交付日後除依證交法43-8規定外，原則上三年內不得自由轉讓。本公司於交付滿三年後，擬依證交法相關規定向主管機關申請上市(櫃)交易。除以上規定，本次私募之普通股權利義務，與本公司已發行普通股相同。

(一)、94年8月22日董事會決議：

1. 私募股數:33,500,000股。
2. 每股面額:新台幣10元。
3. 私募總金額:85,090,000元。
4. 私募價格:新台幣2.54元。
5. 本次私募普通股之繳款期間為九十四年八月二十四日至九十四年八月二十六日，並以九十四年九月三十日為增資基準日。

(二)、94年8月31日董事會決議：

1. 私募股數:66,500,000股。
2. 每股面額:新台幣10元。
3. 私募總金額:168,910,000元。
4. 私募價格:新台幣2.54元。
5. 本次私募普通股之繳款期間為九十四年九月一日至九十四年九月三十日，並以九十四年九月三十日為增資基準日。

(三)、94年11月30日董事會決議：

1. 私募股數:29,090,909股。
2. 每股面額:新台幣10元。
3. 私募總金額:80,000,000元。
4. 私募價格:新台幣2.75元。
5. 本次私募普通股之繳款期間為九十四年十二月一日至九十四年十二月五日，並以九十四年十二月十二日為增資基準日。

(四)、95年3月11日董事會決議：

1. 私募股數:35,000,000股。
2. 每股面額:新台幣10元。
3. 私募總金額:115,500,000元。
4. 私募價格:新台幣3.30元。

5. 本次私募普通股之繳款期間為九十五年三月二十日至九十五年三月二十四日，並以九十五年三月二十四日為增資基準日。

二、執行情形：

(一) 94年8月22日董事會決議：

1. 私募股數:33,500,000股。
2. 私募總金額:85,090,000元。
3. 股款繳納完成日期：94年8月25日
4. 私募款項用途：

償還銀行借款	1,290,161元
支付營運週轉金	84,075,416元
合計：	85,365,577元

(二) 94年8月31日董事會決議：

1. 私募股數:66,500,000股。
2. 私募總金額:168,910,000元。
3. 股款繳納完成日期：94年10月7日
4. 私募款項用途：

償還銀行借款	50,000,000元
支付營運週轉金	118,866,557元
合計：	168,866,557元

(三) 94年11月30日董事會決議：

1. 私募股數:29,090,909股。
2. 私募總金額:80,000,000元。
3. 股款繳納完成日期：94年12月5日
4. 私募款項用途：

支付營運週轉金	89,608,402元
合計：	89,608,402元

(四) 95年3月11日董事會決議：

1. 私募股數:35,000,000股。
2. 私募總金額:115,500,000元。
3. 股款繳納完成日期：95年3月24日
4. 私募款項用途：

償還銀行借款	2,500,000元
支付營運週轉金	115,615,231元
合計：	118,115,231元

伍、財務概況

一、最近五年度簡明資產負債表及損益表

(一)最近五年度簡明資產負債表

項 目	年 度	最近五年度財務資料(註1)					當年度截至 95年3月31日 財務資料(註2)
		90年 (重編後)	91年 (重編後)	92年	93年	94年	
流動資產		1,789,518	2,495,264	2,568,311	2,063,318	1,648,734	1,612,703
基金及投資		359,445	616,628	772,094	738,491	601,277	600,248
固定資產		1,461,238	1,300,239	1,568,889	1,445,959	1,335,875	1,290,643
無形資產		0	0	0	0	0	0
其他資產		62,741	155,685	65,590	78,308	73,488	63,500
資產總額		3,672,942	4,567,816	4,974,884	4,326,076	3,659,374	3,567,094
流動負債	分配前	1,344,443	1,569,427	2,364,746	1,627,899	1,289,362	1,206,999
	分配後	1,351,717	1,574,233	2,364,746	1,627,899	註3	註3
長期負債		375,802	1,092,872	638,295	399,660	540,715	466,235
其他負債		52,777	67,079	36,694	46,975	3,639	3,858
負債總額	分配前	1,773,022	2,729,378	3,039,735	2,074,534	1,833,716	1,677,092
	分配後	1,780,295	2,734,184	3,039,735	2,074,534	註3	註3
股本		1,500,000	1,577,580	1,968,072	2,320,236	3,637,953	3,288,403
資本公積		207,283	207,283	300,995	308,718	9,128	9,128
保留盈餘	分配前	153,133	16,801	(358,403)	(351,833)	(1,818,659)	(1,400,332)
	分配後	68,280	11,995	(358,403)	(351,833)	註3	註3
金融商品未實現損益		0	0	0	0	0	0
累積換算調整數		39,504	36,774	24,485	(25,579)	(2,764)	(7,197)
未認列為退休金成本之淨損失		0	0	0	0	0	0
股東權益總額	分配前	1,899,920	1,838,438	1,935,149	2,251,542	1,825,658	1,890,002
	分配後	1,892,647	1,833,632	1,935,149	2,251,542	註3	註3

註1：經會計師查核簽證之財務報告。

註2：經會計師核閱簽證之財務報告。

註3：94年度尚未經股東會議決分配。

註4：91及92年度重編，依據金管會「九十三年十二月二十四日金管證六字第0930155606號」
函辦理

(二)最近五年度簡明損益表

單位：仟元

年 度 項 目	最近五年度財務資料(註1)					當 年 度 截 至 95年3月31日 財務資料(註2)
	90年 (重編後)	91年 (重編後)	92年	93年	94年	
營業收入	2,427,393	2,740,918	2,725,048	2,554,039	2,503,804	695,554
營業毛利	336,022	284,343	49,316	316,815	255,465	33,857
營業損益	144,720	45,252	(226,761)	54,338	(42,257)	(45,591)
營業外收入及利益	45,059	67,844	26,156	40,572	13,189	16,271
營業外費用及損失	209,388	84,734	136,400	80,087	764,960	18,322
繼續營業部門稅前損益	(19,609)	28,362	(337,005)	14,823	(794,028)	(46,723)
繼續營業部門損益	2,685	(51,480)	(292,557)	6,570	(787,961)	(46,723)
停業部門損益	0	0	0	0	0	0
非常損益	0	0	0	0	0	0
會計原則變動之累 積影響數	0	0	0	0	0	0
本期損益					(787,961)	(46,723)
每股盈餘	0.02	(0.33)	(1.65)	0.03	(3.16)	(0.13)

註1：經會計師查核簽證之財務報告。

註2：經會計師核閱簽證之財務報告。

註3：91及92年度重編，依據金管會「九十三年十二月二十四日金管證六字第0930155606號」函辦理。

(三)最近五年度簽證會計師姓名及查核意見

1. 簽證會計師姓名及其查核意見：

年 度	會計師事務所名稱	簽證會計師	查核意見
94	立本台灣聯合會計師事務所	劉克宜、許坤錫會計師	修正式無保留意見
93	立本台灣聯合會計師事務所	劉克宜、許坤錫會計師	無保留意見
92	立本台灣聯合會計師事務所	劉克宜、許坤錫會計師	無保留意見
91	立本台灣聯合會計師事務所	劉克宜、許坤錫會計師	修正式無保留意見
90	立本台灣聯合會計師事務所	劉克宜、許坤錫會計師	修正式無保留意見
89	眾信會計師事務所	翁榮隨、蔡宏祥會計師	無保留意見

2. 最近五年度前後任簽證會計師更換原因：

(1)因眾信會計師事務所內部組織架構調整，故自民國90年以後之財務報告，改由蔡宏祥、洪錫銘會計師辦理查核簽證事宜。

(2)依據金管會「九十三年十二月二十四日金管證六字第0930155606號」函辦理，並洽請立本台灣聯合會計師事務所許坤錫、劉克宜會計師重編90年至91年之各期財務報告查核簽證事宜。

二、最近五年度財務分析

財務分析

年 度		最近五年度財務分析 (註 1)					當年度截	
		90 年度 (重編後)	91 年度 (重編後)	92 年度	93 年度	94 年度	至 95 年 3 月 31 日止 (註 2)	
分析項目								
財務結構%	負債佔資產比率	48.27	59.74	61.10	47.95	50.12	47.02	
	長期資金佔固定資產比率	155.74	225.44	164.03	183.35	177.14	182.56	
償債能力%	流動比率	133.10	158.99	108.61	126.75	127.87	133.61	
	速動比率	89.03	106.33	66.39	64.17	74.07	76.16	
	利息保障倍數	0.74	1.37	(343.39)	127.83	(1,616.84)	(368.87)	
能力經營	應收款項週轉率 (次)	3.0	3.49	2.95	2.93	3.04	0.84	
	應收款項收現日數	121	105	124	125	120	108	
	存貨週轉率 (次)	4.2	3.34	2.86	2.15	2.51	0.89	
	平均售貨日數	87	109	128	170	146	101	
	固定資產週轉率 (次)	1.66	2.11	1.74	1.77	1.87	0.54	
	總資產週轉率 (次)	0.66	0.60	0.55	0.59	0.68	0.19	
獲利能力	資產報酬率 (%)	1.66	0.14	(4.94)	1.00	(18.87)	(1.08)	
	股東權益報酬率 (%)	0.16	(2.75)	(5.51)	0.31	(38.65)	(2.51)	
	佔實收資本	營業損	9.65	2.87	(11.52)	2.34	(1.16)	(1.39)
	比率 (%)	稅前損	(1.31)	1.80	(17.12)	0.64	(21.83)	(1.45)
	純益率 (%)		0.11	(1.88)	(10.74)	0.26	(31.47)	(6.72)
	每股盈餘 (元)		0.02	(0.31)	(1.65)	0.03	(3.16)	(0.13)
現金流量	現金流量比率 (%)	0.1	-	3.23	18.12	-	-	
	現金流量允當比率 (%)	(4.9)	11.21	12.39	26.23	16.79	21.31	
	現金再投資比率 (%)	0.04	-	2.35	8.56	-	-	
槓桿度	營運槓桿度	3.2	6.36	(0.12)	6.28	(5.91)	(0.55)	
	財務槓桿度	2.1	(1.47)	0.75	50.22	0.48	0.82	

註 1：按追溯後加權平均發行股數計算。

註 2：計算公式如下：

1. 財務結構

- (1) 負債占資產比率 = 負債總額 / 資產總額。
(2) 長期資金占固定資產比率 = (股東權益淨額 + 長期負債) / 固定資產淨額。

2. 償債能力

- (1) 流動比率 = 流動資產 / 流動負債。
(2) 速動比率 = (流動資產 - 存貨 - 預付費用) / 流動負債。
(3) 利息保障倍數 = 所得稅及利息費用前純益 / 本期利息支出。

3. 經營能力

- (1) 應收款項(包括應收帳款與因營業而產生之應收票據)週轉率 = 銷貨淨額 / 各期平均應收款項(包括應收帳款與因營業而產生之應收票據)餘額。
(2) 平均收現日數 = 365 / 應收款項週轉率。
(3) 存貨週轉率 = 銷貨成本 / 平均存貨額。
(4) 應付款項(包括應付帳款與因營業而產生之應付票據)週轉率 = 銷貨成本 / 各期平均應付款項(包括應付帳款與因營業而產生之應付票據)餘額。
(5) 平均銷貨日數 = 365 / 存貨週轉率。
(6) 固定資產週轉率 = 銷貨淨額 / 固定資產淨額。
(7) 總資產週轉率 = 銷貨淨額 / 資產總額。

4. 獲利能力

- (1) 資產報酬率 = [稅後損益 + 利息費用 × (1 - 稅率)] / 平均資產總額。
(2) 股東權益報酬率 = 稅後損益 / 平均股東權益淨額。
(3) 純益率 = 稅後損益 / 銷貨淨額。
(4) 每股盈餘 = (稅後淨利 - 特別股股利) / 加權平均已發行股數。(註3)

5. 現金流量

- (1) 現金流量比率 = 營業活動淨現金流量 / 流動負債。
(2) 淨現金流量允當比率 = 最近五年度營業活動淨現金流量 / 最近五年度(資本支出 + 存貨增加額 + 現金股利)。
(3) 現金再投資比率 = (營業活動淨現金流量 - 現金股利) / (固定資產毛額 + 長期投資 + 其他資產 + 營運資金)。(註4)

6. 槓桿度：

- (1) 營運槓桿度 = (營業收入淨額 - 變動營業成本及費用) / 營業利益(註5)。
(2) 財務槓桿度 = 營業利益 / (營業利益 - 利息費用)。

註3：前項每股盈餘之計算公式，在衡量時應特別注意下列事項：

1. 以加權平均普通股股數為準，而非以年底已發行股數為基礎。
2. 凡有現金增資或庫藏股交易者，應考慮其流通期間，計算加權平均股數。
3. 凡有盈餘轉增資或資本公積轉增資者，在計算以往年度及半年度之每股盈餘時，應按增資比例追溯調整，無庸考慮該增資之發行期間。
4. 若特別股為不可轉換之累積特別股，其當年度股利(不論是否發放)應自稅後淨利減除或增加稅後淨損。特別股若為非累積性質，在有稅後淨利之情況，特別股股利應自稅後淨利減除；如為虧損，則不必調整。

註4：現金流量分析在衡量時應特別注意下列事項：

1. 營業活動淨現金流量係指現金流量表中營業活動淨現金流入數。
2. 資本支出係指每年資本投資之現金流出數。
3. 存貨增加數僅在期末餘額大於期初餘額時方予計入，若年底存貨減少，則以零計算。
4. 現金股利包括普通股及特別股之現金股利。
5. 固定資產毛額係指扣除累計折舊前的固定資產總額。

註5：發行人應將各項營業成本及營業費用依性質區分為固定及變動，如有涉及估計或主觀判斷，應注意其合理性並維持一致。

三、最近年度財務報告之監察人審查報告

太空梭高傳真資訊科技股份有限公司

監察人審查報告書

董事會造送本公司九十四年度資產負債表、損益表、股東權益變動表及現金流量表等，業經立本台灣聯合會計師事務所查核竣事，認為足以允當表達本公司之財務狀況、經營成果與現金流量情形。連同營業報告書、盈虧撥補表，經本監察人等審查，認為尚無不合，爰依公司法第二一九條之規定繕具本報告書。

此致

本公司九十五年股東常會

監察人：魏弘毅

陳月娥

中華民國九十五年四月二十八日

四、最近年度財務報表

太空梭高傳真資訊科技股份有限公司

會計師查核報告

太空梭高傳真資訊科技股份有限公司民國九十四年十二月三十一日及民國九十三年十二月三十一日之資產負債表，暨民國九十四年一月一日至十二月三十一日及民國九十三年一月一日至十二月三十一日之損益表、股東權益變動表及現金流量表，業經本會計師查核竣事。上開財務報表之編製係管理階層之責任，本會計師之責任則為根據查核結果對上開財務報表表示意見。

本會計師係依照一般公認審計準則暨會計師查核簽證財務報表規則規劃並執行查核工作，以合理確信財務報表有無重大不實表達。此項查核工作包括以抽查方式獲取財務報表所載金額及所揭事項之查核證據、評估管理階層編製財務報表所採用之會計原則及所作之重大會計估計，暨評估財務報表整體之表達。本會計師相信此項查核工作可對所表示之意提供合理之依據。

依本會計師之意見，第一段所述財務報表在所有重大方面係依照證券發行人財務報告編製準則暨一般公認會計原則編製，足以允當表達太空梭高傳真資訊科技股份有限公司民國九十四年十二月三十一日及民國九十三年十二月三十一日之財務狀況，暨民國九十四年一月一日至十二月三十一日及民國九十三年一月一日至十二月三十一日之經營成果與現金流量。

如財務報表附註十一所述，太空梭高傳真資訊科技股份有限公司於股東常會通過以私募方式辦理普通股現金增資案，以改善財務狀況，為因應新經營團隊之要求，重新檢討公司經營方向並調整經營策略，相關之存貨經由鑑價方式評估後提列約 501,453 仟元跌價損失。

另財務報表附註三所述，太空梭高傳真資訊科技股份有限公司之資產減損自民國九十四年一月一日起，依新發布之財務會計準則公報第三十五號「資產減損之會計處理準則」之規定處理。

太空梭高傳真資訊科技股份有限公司已編製民國九十四年及民國九十三年之合併財務報表，並經本會計師分別出具修正式無保留意見及無保留意見在案，備供參考。

此 致

太空梭高傳真資訊科技股份有限公司 公鑒

本台灣 合會計師事務所

會計師：許 坤 錫

會計師：克 宜

證期局核准簽證文號：(80)台財證(一)
第 51636 號

中 華 民 國 九 十 五 年 三 月 三 十 一 日

資 產 負 債 表

中華民國九十四年及九十三年十二月三十一日

單位:新台幣-仟元

代碼	資 產	94年12月31日	%	93年12月31日	%	代碼	負債及股東權益	94年12月31日	%	93年12月31日	%
11XX	流動資產					21XX	流動負債				
1100	現金及約當現金(註二、四)	\$64,061	1.75	\$127,421	2.95	2100	短期借款(註十二)	\$438,244	11.98	\$602,298	13.92
1120	應收票據(減備抵壞帳\$12,205及\$2,205)(註二、五)	213,368	5.83	189,053	4.37	2120	應付票據	430,794	11.77	378,376	8.75
1140	應收帳款(減備抵壞帳\$22,322及\$45,666)(註二、六)	614,808	16.80	546,100	12.62	2140	應付帳款	227,664	6.22	166,407	3.85
1160	其他應收款(減備抵壞帳\$0及\$0)(註二)	32,689	0.89	110,743	2.56	2160	應付所得稅	3,567	0.10	0	0.00
120X	存貨(註二、七)	692,593	18.93	1,016,971	23.51	2170	應付費用	22,440	0.61	16,212	0.37
1250	預付費用	1,339	0.04	1,859	0.04	2210	其他應付款項	82,027	2.24	255,758	5.91
1260	預付款項	13,954	0.38	13,787	0.32	2260	預收款項	118	0.00	2,201	0.05
1281	暫付款	217	0.00	598	0.01	2270	一年或一營業週期到期長期負債	76,445	2.09	152,587	3.53
1286	遞延所得稅資產-流動(註二、廿)	12,912	0.35	25,786	0.60	2281	暫收款	3,815	0.11	2,142	0.05
1291	受限制資產(註八、廿三)	2,793	0.08	31,000	0.72	2282	代收款	764	0.02	1,244	0.03
						2298	其他流動負債-其他(註十三)	3,484	0.10	50,674	1.17
11XX	小 計	1,648,734	45.05	2,063,318	47.70	21XX	小 計	1,289,362	35.24	1,627,899	37.63
14XX	基金及長期投資(註二、九)					24XX	長期附息負債				
1420	長期投資					2420	長期借款(註十五)	540,715	14.78	399,660	9.24
142101	採權益法之長期投資	563,427	15.40	700,901	16.20	24XX	小 計	540,715	14.78	399,660	9.24
142102	採成本法之長期投資	37,850	1.03	36,710	0.85						
1425	預付長期投資款	0	0.00	880	0.02	28XX	其他負債				
14XX	小 計	601,277	16.43	738,491	17.07	2810	應計退休金負債(註二、廿七)	3,404	0.09	21,427	0.49
15XX	固定資產(註二、十)					2820	存入保證金	235	0.01	235	0.01
15X1	成本:					2860	遞延所得稅負債-非流動(註二、廿)	0	0.00	23,055	0.53
1501	土地	310,978	8.50	310,978	7.19	2880	其他負債-其他	0	0.00	2,258	0.05
1521	房屋及建築	453,696	12.40	453,546	10.48	28XX	小 計	3,639	0.10	46,975	1.08
1531	機器設備	1,341,788	36.67	1,271,162	29.38	2XXX	負債合計	1,833,716	50.12	2,074,534	47.95
1551	運輸設備	11,266	0.31	11,266	0.26						
1561	辦公設備	25,144	0.69	27,527	0.64	3XXX	股東權益				
1611	租賃資產	25,044	0.68	0	0.00	31XX	股本(註十六)				
1631	租賃改良	5,000	0.13	5,000	0.12	3110	普通股股本	3,637,953	99.41	2,320,236	53.63
1681	其他設備	108,655	2.97	113,902	2.63	32XX	資本公積(註十七)				
15XY	成本及重估增值合計	2,281,571	62.35	2,193,381	50.70	3210	發行溢價	0	0.00	299,590	6.93
15X9	減:累積折舊	(946,704)	(25.87)	(748,816)	(17.31)	3260	長期投資	9,128	0.25	9,128	0.21
1599	累計減損-固定資產	(1,142)	(0.03)	0	0.00	33XX	保留盈餘(註十八)				
1672	預付設備款	2,150	0.06	1,394	0.03	3310	法定盈餘公積	0	0.00	84,427	1.95
15XX	固定資產淨額	1,335,875	36.51	1,445,959	33.42	3350	未提撥保留盈餘(待彌補虧損)	(1,818,659)	(49.70)	(436,260)	(10.08)
18XX	其他資產					34XX	股東權益其他調整項目				
1800	出租資產(註二、十)	25,464	0.70	44,491	1.03	3420	累積換算調整數	(2,764)	(0.08)	(25,579)	(0.59)
1820	存出保證金	6,285	0.17	2,419	0.06	3XXX	股東權益合計	1,825,658	49.88	2,251,542	52.05
1830	遞延費用(註二)	35,963	0.98	31,398	0.72						
1880	其他資產-其他(註十一)	5,776	0.16	0	0.00						
18XX	小 計	73,488	2.01	78,308	1.81						
1XXX	資產總計	\$3,659,374	100.00	\$4,326,076	100.00	1XXX	負債及股東權益總計	\$3,659,374	100.00	\$4,326,076	100.00

請參閱後附財務報表附註

董事長: 羅 輝 龍

經理人: 羅 輝 龍

會計主管: 羅 旭 昌

損 益 表

中華民國九十四年及九十三年一月一日至十二月三十一日

單位:新台幣-仟元

代碼	項 目	94 年 度	%	93 年 度	%
4000	營業收入(註二)				
4110	銷貨收入	\$2,553,739	101.99	\$2,588,830	101.36
4170	銷貨退回	(27,623)	(1.10)	(14,183)	(0.55)
4190	銷貨折讓	(22,312)	(0.89)	(20,608)	(0.81)
4000	營業收入合計(註二)	2,503,804	100.00	2,554,039	100.00
5000	營業成本(註二)				
5110	銷貨成本	(2,248,339)	(89.80)	(2,237,224)	(87.60)
5000	營業成本合計(註二)	(2,248,339)	(89.80)	(2,237,224)	(87.60)
5910	營業毛利(毛損)	255,465	10.20	316,815	12.40
6000	營業費用				
6100	推銷費用	(52,915)	(2.11)	(40,012)	(1.56)
6200	管理及總務費用	(204,941)	(8.19)	(187,552)	(7.34)
6300	研究發展費用	(39,866)	(1.59)	(34,913)	(1.37)
6900	營業淨利(淨損)	(42,257)	(1.69)	54,338	2.13
7100	營業外收入及利益				
7110	利息收入	570	0.02	1,843	0.07
7160	兌換利益	7,027	0.28	0	0.00
7210	租金收入	1,148	0.05	657	0.03
7240	短期投資市價回升利益	0	0.00	32,697	1.28
7480	什項收入	4,444	0.18	5,375	0.21
7100	營業外收入及利益合計	13,189	0.53	40,572	1.59
7500	營業外費用及損失				
7510	利息費用	(46,249)	(1.85)	(53,256)	(2.09)
7521	採權益法認列之投資損失(註二、九)	(171,418)	(6.85)	(11,062)	(0.43)
7530	處分固定資產損失	(761)	(0.03)	(109)	(0.01)
7540	處分投資損失	0	0.00	(2,265)	(0.09)
7550	存貨盤損	(688)	(0.03)	(2,543)	(0.10)
7560	兌換損失	0	0.00	(10,761)	(0.42)
7570	存貨跌價及呆滯損失(註十一)	(519,649)	(20.75)	0	0.00
7630	減損損失(註二)	(19,313)	(0.77)	0	0.00
7880	什項支出	(6,882)	(0.27)	(91)	0.00
7500	營業外費用及損失合計	(764,960)	(30.55)	(80,087)	(3.14)
7900	繼續營業部門稅前淨利(淨損)	(794,028)	(31.71)	14,823	0.58
8110	所得稅(費用)利益(註二、廿)	6,067	0.24	(8,253)	(0.32)
8900	繼續營業部門淨利(淨損)	(787,961)	(31.47)	6,570	0.26
9600	稅後純益(損)	\$(787,961)	(31.47)	\$6,570	0.26
	基本每股盈餘(元):(註廿一)				
		稅 前	稅 後	稅 前	稅 後
9710	繼續營業部門損益	\$(3.18)	\$(3.16)	\$0.07	\$0.03
9750	本期淨利(淨損)	\$(3.18)	\$(3.16)	\$0.07	\$0.03

請參閱後附財務報表附註

董 事 長：羅 輝 龍

經 理 人：羅 輝 龍

會 計 主 管：羅 旭 昌

太空梭高傳真資訊科技股份有限公司

股東權變動表

中華民國九十四及九十三年一月一日至十二月三十一日

單位：新台幣-仟元

摘 要	保 盈 餘					積 換算調整	合 計
	普通股股本	資本公積	法定盈餘公積	未分配盈餘			
民國 93 1 月 1 日 餘額	\$1,968,072	\$300,995	\$84,427	\$(442,830)	\$24,485	\$1,935,149	
應付公司債轉換普通股 積換算調整	352,164	7,723			(50,064)	359,887 (50,064)	
93 稅後淨				6,570		6,570	
民國 94 1 月 1 日 餘額	\$2,320,236	\$308,718	\$84,427	\$(436,260)	\$(25,579)	\$2,251,542	
93 盈餘指撥及分配：							
公積彌補虧損		(299,590)	(84,427)	384,017		0	
應付公司債轉換普通股	26,808			(14,266)		12,542	
現 折價增資	1,290,909			(956,909)		334,000	
前期(損) 調整 (註廿七)				(7,123)		(7,123)	
被投資公司持股比 變動影響 積換算調整				(157)	22,815	(157) 22,815	
94 稅後淨損				(787,961)		(787,961)	
民國 94 12 月 31 日 餘額	\$3,637,953	\$9,128	\$0	\$(1,818,659)	\$(2,764)	\$1,825,658	

請 閱後附財務報表附註

董 事 長： 輝

經 人： 輝

會計主管： 旭 昌

現金流量表

中華民國九十四年及九十三年一月一日至十二月三十一日
單位:新台幣-仟元

項 目	94 年 度	93 年 度
營業活動之現金流量		
本期純益(損)	\$(787,961)	\$6,570
調整項目:		
呆帳損失	26,000	8,000
折舊費用	181,912	176,866
攤銷費用	26,936	10,293
固定資產轉其他費用	38	0
遞延資產轉其他費用	0	77
短期投資市價回升利益	0	(32,697)
處分資產損失	761	109
存貨跌價損失	519,649	0
減損損失	19,313	0
前期損益調整	(7,123)	0
依權益法認列投資損益超過當年 收到被投資公司現金股利部份	171,418	11,062
誘導公司債轉換損失	(5,688)	0
應付公司債利息補償金增加(減少)	(1,807)	3,527
應收票據(增加)減少	(34,315)	26,622
應收帳款(增加)減少	(84,708)	153,665
其他應收款(增加)減少	16,147	(52,140)
存貨(增加)減少	(199,741)	(20,062)
預付費用(增加)減少	520	(196)
預付款項(增加)減少	(167)	(5,663)
其他流動資產(增加)減少	13,255	(2,673)
應付票據增加(減少)	52,418	(6,412)
應付帳款增加(減少)	61,257	(3,060)
應付所得稅增加(減少)	3,567	0
應付費用增加(減少)	6,227	(6,325)
其他應付款項增加(減少)	(173,730)	(30,893)
預收款項增加(減少)	(2,083)	2,171
其他流動負債增加(減少)	(45,997)	48,395
應計退休金負債增加(減少)	(18,023)	1,062
遞延所得稅負債--非流動增加(減少)	(23,055)	6,736
營業活動之淨現金流入(流出)	(284,980)	295,034
投資活動之現金流量		
受限制資產(增加)減少	28,207	67,088
短期投資(增加)減少	0	160,662
其他金融資產--流動(增加)減少	0	101,910
取得長期投資價款	(11,546)	(27,523)
出售固定資產價款	29,118	75,662
購入固定資產	(43,837)	(168,525)
存出保證金(增加)減少	(3,866)	2,265
遞延費用(增加)減少	(31,352)	(24,779)
投資活動之淨現金流入(流出)	(33,276)	186,760
融資活動之現金流量		
短期借款增加(減少)	(164,054)	(619,188)
應付公司債增加(減少)	(3,470)	0
長期借款增加(減少)	88,420	36,513
存入保證金增加(減少)	0	225
現金增資	334,000	0
融資活動之淨現金流入(流出)	254,896	(582,450)
本期現金及約當現金增加(減少) 數	(63,360)	(100,656)
期初現金及約當現金餘額	127,421	228,077
期末現金及約當現金餘額	\$64,061	\$127,421
現金流量資訊之補充揭露		
本期支付利息	\$46,689	\$50,701
不含資本化利息之本期支付利息	\$46,689	\$50,701
本期支付所得稅	\$547	\$3,857
不影響現金流量之投資及融資活動		
一年內到期之長期負債	\$76,445	\$152,587
可轉換公司債轉換股本及資本公積	\$12,542	\$359,888

請參閱後附財務報表附註

董 事 長：羅 輝 龍 經 理 人：羅 輝 龍 會 計 主 管：羅 旭 昌

太空梭高傳真資訊科技股份有限公司

財務報表附註

中華民國九十四 及九十三 十二月三十一日

(除附註特別註明外， 額均以新台幣仟元為單位)

一、公司沿革

(一)太空梭高傳真資訊科技股份有限公司(以下簡稱本公司)於民國 74 10 月依中華民國公司法組成。主要經營之業務為：

- 1.CA01130 銅材二次加工業
- 2.CB01010 機械設備製造業
- 3.CB01020 事務機器製造業
- 4.CC01020 電線及電纜製造業
- 5.CC01050 資 儲存及處 設備製造業
- 6.CC01060 有線通信機械器材製造業
- 7.CC01080 電子 組件製造業
- 8.F113020 電器批發業
- 9.F113030 密儀器批發業
10. F118010 資訊軟體批發業
11. F119010 電子材 批發業
12. F213010 電器 售業
13. F213040 密儀器 售業
14. F218010 資訊軟體 售業
15. F219010 電子材 售業
16. F401030 製造輸出業
17. I301010 資訊軟體服務業
18. I301030 電子資訊供應服務業

(二)本公司民國 94 及 93 員工人 分別約 142 人及 154 人。

二、重要會計政策之彙總 明

本財務報表係依照證券發行人財務報告編製準則、一般公認會計原則及其他相關法編製。重要會計政策彙總 明如下：

(一)資產與負債區分 動與非 動之標準

動資產為預期於一 內變現或耗用之資產，資產 屬於 動資產者為非動資產。 動負債為預期於一 內清償之負債，負債 屬於 動負債者為非 動負債。

(二)約當現

係指同時具備下 條件之短期且具高 動性之投資：

- 1.隨時可轉換成定額現 者。
- 2.即將到期且 變動對其價值之影響甚少者。

(三)備抵壞帳

就期末應收票據、應收帳款及催收款債權之帳齡分析及根據以往發生壞帳經驗予以評估提 備抵壞帳。

(四)存 貨

存貨於取得時以成本為入帳基礎，採永續盤存制。存貨之計價採移動加權平均法，期末按成本與市價孰低法評價。比較成本與市價孰低時，係採總額比較法，並以重置成本或淨變現價值為市價。

存貨 有瑕疵、損壞或陳廢等，致其價值顯著減低者，則以淨變現價值為評價基礎。

(五)長期投資

- 1.長期投資：持有未上市(櫃)公司股票、意圖控制與建 密 業務關係而持有之上市(櫃)公司股票 為長期投資。

本公司持有被投資公司有表決權股份百分之二十以下且 具有重大影響之長期投資，如被投資公司為上市(櫃)公司，按成本與市價孰低法評價，「未實現跌價損失」 為股東權 之減項。如被投資公司為未上市(櫃)公司，則按成本法評價，惟 有證據顯示投資之價值確已減損，且回 之希望甚小，「投資跌價損失」則 為當期之損失，並以減 跌價損失後之帳面價值為新成本。股票股 僅作投資股 增加， 為投資收 。

持有被投資公司有表決權股份百分之二十以上，或未達百分之二十但對其具有重大影響 者係採權 法評價。採用權 法評價之長期股權投資，原始投資成本與取得股權時按比 計算之被投資公司淨值間之差額，以直線法按五攤銷，並 為投資損 。

本公司直接或間接持有被投資公司有表決權之股份超過百分之五十者，即對被投資公司有控制能 ，但有證據顯示其持股不具有控制能 者， 在此限。

投資公司直接或間接持有被投資公司有表決權之股份雖未超過百分之五十，但 有下 情況之一者，仍視為對被投資公司有控制能 (1)與其他投資人約定下，具超過半 之有表決權股份之能 。(2)依法 或 約約定，可操控公司之財務、營運及人事方針。(3)有權任免董事會(或約當組織)超過半 之主要成員，且公司之控制操控於該董事會(或約當組織)。(4)有權主導董事會(或約當組織)超過半 之投票權，且公司之控制操控於董事會(或約當組織)。(5)其他具有控制能 者。母公司應依規定編製合併財務報表。但同時符合下 各項條件時，得 編製合併財務報表：(1)母公司本身係被其他公司完全持有之子公司，或係被其他公司部分持有之子公司，而其他股東(包括無表決權之股東)已被告知且 反對該母公司 編製合併財務報表。(2)母公司之債務或權 證券未公開發 。(3)母公司未因欲於公開市場發 任何形式之 融商品，而向證券管 機關或其他主管機關申報財務報表，或正處於申報之程序中。

被投資公司 增減股 時， 各股東非按比 認購或取得致使投資比 發生變動，並因而使投資之股權淨值發生增減，其增減應調整資本公積及長期投資；前項調整如應借記資本公積，而帳上由長期投資所產生之資本公積餘額足時，其差額借記保 盈餘。

股票出售時按加權平均法計算成本及出售損 。

2. 屬公司間交 ；本公司與採權 法評價之被投資公司間順 交 所產生之未實現損 ， 本公司對被投資公司具有控制能 者，則全 予以銷除，俟實現始認 損 ； 本公司對被投資公司 具有控制能 者，則按期末持股比 予以銷除。本公司與採權 法評價之被投資公司間逆 交 所產生之未實現損 ，皆按約當持股比 予以銷除。本公司對採權 法評價之被投資公司間側 交 所產生之未實現損 ，按約當持股比 相乘後之比 銷除；但對各被投資公司均擁有控制能 時，則按對產生損 之被投資公司約當持股比 銷除。

()固定資產及出租資產

固定資產係以取得成本或成本加重估增值為入帳基礎。土地及折舊性資產依法得辦 資產重估，並將資產重估相對增值 額 於資本公積項下，依公司法規定該資本公積僅供彌補虧損之用。

以營業租賃方式出租予他人之固定資產 為出租資產。閒置資產係按其淨變現價值或原帳面價值較低者計價。當淨變現價值低於原帳面價值時，承認其跌價並認 為當 損 。

重大之改 、添置及 新等足以延長資產使用 或增加資產價值之支出，則以資本支出處 ；一般修 及維護支出，則以當 費用處 。

報廢或出售時，其成本、重估增值及截至報廢或出售時之 計折舊均自帳上轉銷。如有因而產生之損 則依其性質 為當期之營業外收入及費用。

折舊係按其成本及重估增值，採直線法依 政院公佈之「固定資產耐用表」規定之耐用 限計提。折舊性資產耐用 限屆滿仍繼續使用者，自屆滿日起依估計仍可使用 限繼續提 折舊。

租賃資產係採資本租賃之會計處 ，其成本應以最低租 給付額之現值或租賃開始日租賃資產公平市價之較低者作為成本入帳，並按租賃資產之耐用 限計提折舊，相對認 之應付租賃款，則按 息法攤銷 息費用。出售價款與未折減餘額之差額 為未實現售後租回損失，按資產剩餘耐用 攤提，並計入折舊費用。

(七)遞延費用

係認證費、電腦軟體成本、配線工程、公司債發 成本及其他遞延費用，以取得成本入帳按估計效 限採直線法攤提之。

(八)應付公司債

已發 附賣回權之轉換公司債，約定賣回價格超過轉換公司債面額之 息補償 ，於發 日至賣回權屆滿日之期間，按 息法認 息費用並提 應付 息補償 。

債券持有人行使轉換權時，按面值法處理，亦即按轉換日該轉換公司債面額及轉換價格計算可轉換股數，發給債券換股權證書，轉換公司債超過可轉換股本面額部份併同相關之應付利息補償轉為資本公積，認轉換損。

(九)退休

本公司退休係依財務會計準則公報第十八號「退休會計處理準則」及證券期貨局之規定，根據精算專家之精算報告認退休成本及揭退休相關資訊。

「員工退休條例」自民國94年7月1日起實施，係屬確定提撥退休辦法。員工得選擇繼續適用「勞動基準法」有關之退休規定，或適用該條例之退休制度並保適用該條例前之工作資。依該條例規定，雇主每月負擔之員工退休提撥，不得低於員工每月工資6%。

(十)資產減損之認及迴轉

本公司係依財務會計準則公報第三十五號「資產減損之會計處理準則」之規定辦理資產減損之認及迴轉。當個別資產或現金產生單位之帳面價值超過其可回收額之部分認減損損失。

資產（商譽除外）自前次減損損失認日後，有證據顯示資產（商譽除外）於以前期間所認之減損損失，可能已存在或減少時，應即估計該資產之可回收額並將增加可回收額為減損損失之迴轉；但資產帳面價值應增加至可回收額，惟不得超過資產在未認減損損失之情況下，減除應提折舊或攤銷後之帳面價值。

可回收額係指資產之淨公平價值及其使用價值，二者較高者。無跡象顯示資產使用價值係重大超過其淨公平價值，則宜以其淨公平價值作為可回收額；反之，無法確定淨公平價值時，則以資產之使用價值作為可回收額。

企業合併所取得之商譽應自取得日起分攤至現金產生單位，並就現金產生單位每定期進行減損測試。已認之商譽減損損失不得迴轉。

折舊性資產認資產減損損失後，於剩餘耐用限內採直線法，以調整後之資產帳面價值減除其殘值予以計算折舊費用。

(十一) 外幣交 之兌換

1. 外幣交 之兌換

本公司之會計記 按新台幣入帳。依財務會計準則公報第十四號「外幣換算之會計處」規定，外幣交 事項（非遠期外匯買賣合約）係依據交 發生日之即期匯 入帳，期末外幣資產及負債餘額則依據資產負債表日之匯 ，換算成新台幣入帳，因而產生之兌換差額處 如下：外幣長期股權投資係 為「積換算調整」並作為股東權 之調整項目；其他外幣資產及負債，則 為當損 。結清外幣資產或負債所產生之兌換差額亦 為當期損 。

2. 國外子公司外幣財務報表換算基礎

本公司以權 法評價之國外子公司外幣財務報表，係依下 基礎換算為新台幣：所有資產及負債係以資產負債表日匯 換算；股東權 中除期初保 盈餘以上 期末換算後餘額結轉外，餘均按 史匯 換算；損 科目則依當 加權平均匯 換算。對於國外子公司外幣財務報表換算所產生之兌換差額，則 為「積換算調整」並單獨 示於股東權 項下。

3. 國外營運機構外幣財務報表換算為本國貨幣財務報表時， 該外幣非為功能性貨幣，須先將該外幣財務報表以功能性貨幣再衡 ，俾能顯示如同自始即以功能性貨幣記帳之結果，上述再衡 所產生之換算差額，因直接影響國外營運機構之現 ，故 為當期損 。

(十二) 衍生性 融商品交

為規避外幣淨資產或淨負債之匯 風險之遠期外匯買賣合約，於訂約日以該日之即期匯 衡 入帳。訂約日即期匯 與約定遠期匯 間之差額於合約期間攤銷，應收或應付遠期外匯 底餘額，再按 底之即期匯 調整，所產生之兌換差額， 為當 損 。遠期外匯買賣合約所產生之應收及應付款項餘額於資產負債表中互抵後，其差額 為資產或負債。遠期外匯買賣合約 約結清時所產生之兌換差額， 為結清 之損 。

非以交 為目的之外幣選擇權合約，於訂約日 認 資產或負債，因實際交割所產生之兌換差額，則 為當期損 。購買（或出售）外幣選擇權時，所支付（或取得）之權 於合約期間平均攤銷， 為當期損 ，於資產負債表日，以該日之公平價值評價，並於資產負債表認 相關之 融資產或負債。

(十三) 估計所得稅

本公司依財務會計準則公報第二十二號「所得稅之會計處理準則」之規定作跨期間與同期間之所得稅分攤。將應課稅暫時性差額所產生之所得稅影響額認為遞延所得稅負債，與將可減除暫時性差額、虧損扣抵及所得稅抵減所產生之所得稅影響額認為遞延所得稅資產，再評估其遞延所得稅資產之可實現性，認其備抵評價額。遞延所得稅資產或負債依其相關資產或負債之分類分為流動或非流動項目，無相關之資產負債者，依預期回轉期間之長短期劃分為流動或非流動項目。

本公司未分配盈餘加徵百分之十營業所得稅部分，於股東會決議分配盈餘之日為當期費用。

以前年度所得稅之調整，為估計變動，則為當年度所得稅費用之調整項目。

(十四) 收入及費用認列方法

收入於獲利過程大部分已完成，且已實現或可實現時認列；相關成本配合收入於發生時認列；費用則依權責發生制於交易事項實際發生時認列為當期費用。

(十五) 資本支出與收入支出之劃分

一項支出之未達經濟效益達於未來各期者，為資產並按其耐用年限攤銷，其未達經濟效益或雖未達經濟效益，但其金額具重要性者，則為當期費用或損失。

(十) 每股盈餘

本公司屬於複雜資本結構，每股盈餘係依據財務會計準則公報第廿四號規定辦理，並揭露基本每股盈餘及完全稀釋每股盈餘。

三、會計變動之 由及其影響

本公司自民國九十四 一月一日起，依新頒佈之財務會計準則公報第三十五號「資產減損之會計處 準則」規定辦 ，此項會計原則變動致使本公司民國九十四十二月三十一日之固定資產淨額減少 1,142 仟元、出租資產淨額減少 18,171 仟元與稅前淨損增加 19,313 仟元。

四、現 及約當現

	94 12月31日	93 12月31日
庫 存 現	\$375	\$269
銀 存 款	63,686	127,152
合 計	\$64,061	\$127,421

五、應收票據

	94 12月31日	93 12月31日
應 收 票 據	\$225,573	\$191,258
減：備 抵 壞 帳	(12,205)	(2,205)
合 計	\$213,368	\$189,053

截至民國 94 及 93 12月31日止，部分應收票據已作為 融機構貸款之擔保品，請詳附註廿三「質押之資產」之 明。

、應收帳款

	94 12月31日	93 12月31日
應 收 帳 款	\$637,130	\$591,766
減：備 抵 壞 帳	(22,322)	(45,666)
合 計	\$614,808	\$546,100

七、存 貨

	94	12月31日	93	12月31日
原		\$690,695		\$999,288
在 製 品		18,803		19,298
製 成 品		28,996		24,003
商 品		6,724		6,982
小 計		745,218		1,049,571
減：備抵存貨跌價損失		(52,625)		(32,600)
合 計		\$692,593		\$1,016,971

(一)原 係包括本公司銅線產品之委外加工品暨光電產品相關原 。

(二)截至 94 12月31日止,部分存貨已轉 呆滯存貨,並提 適當足夠之跌價損失,請詳附註十一「其他資產 - 其他」之 明。

八、受限制資產

	94	12月31日	93	12月31日
質 押 定 期 存 款		\$2,793		\$31,000

上 受限制資產係提供作為 融機構貸款之擔保品,請詳附註廿三「質押之資產」之 明。

九、長期投資

(一)長期投資明細：

被投資公司名稱	94 12月31日		93 12月31日	
	帳 額	持股比	帳 額	持股比
1.採權 法評價：				
新加坡太空梭電線有限公司	\$513,952	100.00%	\$652,175	100.00%
太極有限公司(薩摩亞)	48,613	100.00%	48,726	100.00%
S.SHI-TECH 有限會社	862	100.00%	0	-
小 計	563,427		700,901	

被投資公司名稱	94 12月31日		93 12月31日	
	帳	額 持股比	帳	額 持股比
2.採成本法評價：				
優 光電(股)公司	5,000	16.67%	5,000	16.67%
LIGHTTEL TECHNOLOGIES, INC. (特別股)	32,850	6.34%	31,710	6.34%
小 計	37,850		36,710	
3.預付長期投資款				
S.SHI-TECH 有限會社	0		880	
合 計	\$601,277		\$738,491	

(二)對採權 法評價之長期股權投資，除 S.SHI-TECH 有限會社因該公司實收資本額未達新台幣 3,000 萬元及 94 營業收入亦未達新台幣 5,000 萬元或本公司營業收入百分之十，故以該公司自結報表認 投資損 額外，餘係依被投資公司同期間經會計師查核之財務報表認 投資損 。本公司民國 94 及 93 長期股權投資認 投資(損) 情形如下：

	94	93
新加坡太空梭電線有限公司	(\$157,120)	\$13,585
太極有限公司(薩摩亞)	(14,322)	(24,647)
S.SHI-TECH 有限會社	24	0
合 計	(\$171,418)	(\$11,062)

(三)本公司於民國 93 2 月 17 日經經濟部投資審議委員會經審二字第 093003817 號函核准，將原投資 SPACE SHUTTLE HI-TECH CO., LTD.修正改由投資太極有限公司(薩摩亞)間接轉投資 SPACE SHUTTLE HI-TECH CO., LTD.。

(四)新加坡太空梭電線有限公司、太極有限公司(薩摩亞)及 S.SHI-TECH 有限會社因本公司直接持有表決權之股份超過 50%，本公司對被投資公司具有控制能，依財務準則公報第七號之規定，另 編製母子公司之合併財務報告。

(五)其他相關資訊，請詳附註廿八之附表。

十、固定資產

項 目	94 12月31日			
	成 本	積折舊	計減損	淨 額
土 地	\$310,978	\$0	\$1,142	\$309,836
房屋及建築	453,696	78,325	0	375,371
機器設備	1,341,788	765,763	0	576,025
運輸設備	11,266	9,128	0	2,138
辦公設備	25,144	16,771	0	8,373
租賃資產	25,044	3,780	0	21,264
租賃改	5,000	5,000	0	0
其他設備	108,655	67,937	0	40,718
小 計	2,281,571	946,704	1,142	1,333,725
預付設備款	2,150	0	0	2,150
合 計	\$2,283,721	\$946,704	\$1,142	\$1,335,875

項 目	93 12月31日		
	成 本	積折舊	淨 額
土 地	\$310,978	\$0	\$310,978
房屋及建築	453,546	65,199	388,347
機器設備	1,271,162	594,809	676,353
運輸設備	11,266	7,867	3,399
辦公設備	27,527	16,294	11,233
租賃改	5,000	5,000	0
其他設備	113,902	59,647	54,255
小 計	2,193,381	748,816	1,444,565
預付設備款	1,394	0	1,394
合 計	\$2,194,775	\$748,816	\$1,445,959

- (一)本公司所有座落於台 縣三重市三重埔段簡子畚小段，業已出租故將其轉 出租資產項下。
- (二)本公司民國 94 年 12 月 31 日資產減損係依資產之淨公平價值評估，固定資產認減損損失 1,142 仟元，出租資產認減損損失 18,171 仟元，合計認減損損失 19,313 仟元，帳 營業外費用及損失 - 減損損失項下。
- (三)截至民國 94 年及 93 年 12 月 31 日止，部分固定資產已作為本公司借款之擔保品，詳 附註廿三「質押之資產」之 明。

十一、其他資產 - 其他

本公司於 94 年 8 月 5 日董事會決議：為因應新經營團隊之要求，重新檢討公司經營方向，經檢視與未 經營策 方向 符之庫存存貨，擬予以處 變現，以 未 經營；為維護股東權 ，董事會決議有關處 存貨事宜委請鑑價公司鑑定相關庫存處分價值，並授權董事長為適當之處 。

截至民國 94 年 12 月 31 日止，本公司依據歐亞 動產鑑定(股)公司之存貨鑑價結果，將其中與未 經營方向 符之存貨成本計 479,082 仟元，轉 其他資產項下並提 備抵跌價損失 額約 446,505 仟元。本公司第三季及第四季時出售前述全 呆滯存貨，出售價款計 34,407 仟元，其中 10,386 仟元尚未收回款項帳 其他應收款科目項下；另於民國 94 年 12 月董事會決議將 符營業所需之存貨計 60,724 仟元轉 其他資產項下，並採用淨變現價值評估結果，提 跌價損失計 54,948 仟元。本公司因經營策 方向改變，於民國 94 年 提 跌價損失共計 501,453 仟元。

十二、短期借款

借 款 性 質	94 年 12 月 31 日	93 年 12 月 31 日
信 用 借 款	\$0	\$414,410
抵 押 借 款	350,000	71,500
購 借 款	88,244	116,388
合 計	\$438,244	\$602,298
區 間	3.50%~5.76%	1.93%~7.00%

本公司提供部份資產作為上述短期借款之擔保品，明細請詳附註廿三「質押之資產」之 明。

十三、其他 動負債 - 其他

	94 12月31日	93 12月31日
同業往	\$3,484	\$50,674

主係本公司因技術合作協議或短期資金需求向同業融通資金，並未計息。

十四、應付公司債

	94 12月31日	93 12月31日
應付可轉換公司債	\$0	\$21,700
加：應付公司債 息補償	0	1,807
小計	0	23,507
減：一 或一營業週期到期長期負債	(0)	(23,507)
合計	\$0	\$0

本公司於民國 91 年 10 月 17 日發 國內第一次無擔保轉換公司債 750,000 仟元，票面 0%，至民國 96 年 10 月 16 日到期一次償還。依轉換辦法規定，債券持有人於發 之日起滿三個月後，至到期日前十日止，得依規定請求轉換為本公司普通股；亦得於民國 94 至民國 96 年 當 之 9 月 16 日為贖回基準日，要求本公司以債券面額加計 息補償 將其所持有之本轉換債贖回。

本公司於民國 94 年 9 月間 使轉換之可轉換公司債係屬誘導轉換，於轉換時將發給之全部證券及額外資產之公平市價合計，超過依原轉換辦法應發 證券之公平市價部分認 為費用約 5,688 仟元，帳 營業外費用及損失 - 項支出項下。

本公司截至民國 94 年 10 月 19 日止，本轉債 通在外餘額為 6 張，已低於原發總額之 10%，故本公司於 94 年 10 月間，依轉換辦法規定，對債券持有人 使債券收回權。

截至民國 94 年 12 月 31 日止，本公司可轉換公司債 計 734,600 仟元已轉換成普通股 68,890 仟股，餘 15,400 仟元已贖回註銷。

十五、長期借款

貸款機構	還款期間及方式	94 12月31日	93 12月31日
彰化銀	約期限自 90 年 6 月 15 日至 97 年 6 月 15 日止，自 92.07 起按季共分二十期攤還	\$39,170	\$54,842

貸款機構	還款期間及方式	94 12月31日	93 12月31日
彰化銀	約期限自91 6月28日至97 3月28日止,自91.09起按季共分二十期攤還	86,650	86,650
彰化銀	約期限自92 7月16日至98 7月16日止,自93.02.16起按季共分十八期攤還	95,830	95,830
新竹商銀	約期限自91 5月6日至96 5月6日止,自91.11.06起按季共分十九期攤還	3,947	7,105
中華開發	約期限自93 12月30日至96 12月30日止,自94.12.30起按季共分九期攤還	60,000	75,000
中華開發等五家合授信銀	約期限自94 1月3日至97 10月3日止,自95.01.03起按季共分十期攤還	200,000	0
合作庫	約期限自93 9月9日至98 9月9日止,自93.09.09起按季共分二十期攤還	105,000	135,000
新竹商銀	約期限自93 9月30日至96 5月30日止,自93.09.30起按月共分三十二期攤還	26,563	45,313
小計		617,160	528,740
減：一 或一營業週期到期長期負債		(76,445)	(129,080)
合計		\$540,715	\$399,660
區間		2.50%~5.00%	2.18%~5.08%

(一)自民國94 1月起,上述向中華開發等五家銀 合授信借款合同規定,本公司於授信合約存續期間,各 之動比應維持在100%以上、負債比應維持在150%以下,惟自民國95 底(含)應維持120%以下。

(二)本公司提供部份資產作為上述長期借款之擔保品,明細請詳附註廿三「質押之資產」之明。

十、股本

- (一)截至民國 94 年 12 月 31 日止,本公司實收資本總額為 3,637,953 仟元,分為 363,795 仟股,每股面額 10 元,均為普通股。
- (二)本公司於民國 94 年 6 月 20 日股東常會通過私募方式辦理總額超過 100,000 仟股,總額超過 1,000,000 仟元之普通股現金增資案,以改善財務結構,私募價格經民國 94 年 9 月 29 日董事會決議訂為每股 2.54 元,私募總額為 254,000 仟元,增加普通股計 100,000 仟股。
- (三)本公司於民國 94 年 11 月 30 日股東臨時會通過私募方式辦理總額超過 65,000 仟股,總額超過 650,000 仟元之普通股現金增資案,以改善財務結構,私募價格經民國 94 年 11 月 30 日董事會決議訂為每股 2.75 元,私募總額為 80,000 仟元,增加普通股 29,091 仟股。
- (四)本公司私募普通股增資基準日分別為民國 94 年 10 月 7 日及 94 年 12 月 12 日,除依證交法之規定外,原則上三個月內得自由轉讓,本公司於交付滿三個月後,擬依證交法相關規定向主管機關申請股票上市交易。除以上規定外,本次私募之普通股權利義務,與本公司已發行之普通股相同。

十七、資本公積

- (一)依公司法規定,資本公積僅供彌補虧損,不得用以分配現金股利,但公司無虧損者得以發給股票溢價及受贈與所得所產生之資本公積撥充資本。另依證期局規定,每撥充資本公積之合計總額不得超過實收資本額百分之十。其中以發給股票溢價轉入之資本公積撥充資本者,應俟產生該次資本公積經主管機關核准登記後之次一年度,始得將該次轉入之資本公積撥充資本。

- (二)民國 94 年及 93 年 12 月 31 日資本公積內容如下:

項 目	94 年 12 月 31 日	93 年 12 月 31 日
發 溢 價	\$0	\$299,590
長 期 投 資	9,128	9,128
合 計	\$9,128	\$308,718

本公司於民國 94 年 6 月 20 日經股東常會及 94 年 11 月 30 日股東臨時會決議以資本公積 299,590 仟元及法定公積 84,427 仟元彌補虧損計 384,017 仟元。

十八、保 盈餘

(一)法定盈餘公積

依公司法規定，公司應就稅後純 提撥百分之十為法定盈餘公積，直至與實收資本總額相等為止。法定盈餘公積依法僅供彌補虧損之用， 得用以分配現股，但當該項公積已達實收資本百分之五十時，得以股東會議決議於 超過其半 之範圍內將其轉撥資本。

(二)盈餘分配

1.本公司章程第 20 條規定， 盈餘分派順序及限制如下：

- (1)提繳所得稅。
- (2)彌補以往 虧損。
- (3)提百分之十法定盈餘公積。
- (4)按法 規定提 特別盈餘公積。
- (5)如尚有盈餘依下 比 分派之：
 - ①員工紅 低於百分之二。
 - ②董事監察人酬 高於百分之二。
 - ③餘額併同以往 未分配之盈餘以 低於百分之五十為股東紅 。

2.本公司民國 94 盈餘分配議案，截至會計師查核報告書出具日止，尚未經董事會通過，有關董事會通過擬議及股東會決議盈餘分派情形，請至台灣證券交易所之「公開資訊觀測站」查詢。另本公司 93 為虧損，故未分配員工紅及董監酬 。

十九、本期發生之用人、折舊、折耗及攤銷費用依其功能別彙總如下：

功能別 性質別	94			93		
	屬於營業 成本者	屬於營業 費用者	合 計	屬於營業 成本者	屬於營業 費用者	合 計
用人費用						
薪資費用	\$24,973	\$56,211	\$81,184	\$23,955	\$73,962	\$97,917
健保費用	1,536	4,993	6,529	1,483	5,414	6,897
退休 費用	769	2,311	3,080	324	2,183	2,507
其他用人費用	1,128	3,659	4,787	1,201	3,823	5,024
折舊費用	142,554	39,358	181,912	146,718	30,148	176,866
攤銷費用	9,407	17,529	26,936	3,946	6,347	10,293

二十、所得稅費用

(一)本公司所得稅(費用) 包括下 項目：

	94	93
當期所得稅費用	\$0	\$0
遞延所得稅(費用)	10,181	(4,426)
以往 所得稅費用高(低)估	(464)	(3,827)
未分配盈餘加徵百分之十	(3,650)	0
所得稅(費用)	\$6,067	(\$8,253)

(二)1.民國 94 及 93 12 月 31 日之遞延所得稅負債與資產：

	94	12 月 31 日	93	12 月 31 日
(1)遞延所得稅負債總額		\$17,244		\$56,518
(2)遞延所得稅資產總額		255,571		105,328
(3)遞延所得稅資產之備抵評價 額		225,415		46,079
2.產生遞延所得稅負債或資產之暫時性差：				
投資損()之認 所產生之可減除(應課稅)暫時性差		(\$20,113)		(\$191,531)
未實現兌換損 之認 所產生之可減除(應課稅)暫時性差		2,334		876
呆帳損失之認 所產生之可減除暫時性差		92,613		67,409
退休 費用之認 所產生之可減除暫時性差		3,007		20,842
存貨跌價損失之認 所產生之可減除暫時性差		107,574		32,600
未實現銷貨毛 之認 所產生之可減除暫時性差		2,200		2,259
應付 息補償 之認 所產生之可減除暫時性差		0		1,807
虧損扣抵遞延以後 所產生之可減除暫時性差		765,694		260,977

	94	12月31日	93	12月31日
3.遞延所得稅資產 - 動		\$36,893		\$25,786
備抵評價 - 遞延所得稅資產 - 動		(23,981)		0
遞延所得稅負債 - 動		0		0
動遞延所得稅資產與負債抵銷後淨額		\$12,912		\$25,786
4.遞延所得稅資產 - 非 動		\$218,678		\$79,542
備抵評價 - 遞延所得稅資產 - 非 動		(201,434)		(46,079)
遞延所得稅負債 - 非 動		(17,244)		(56,518)
非 動遞延所得稅資產(負債)抵銷後淨額		\$0		(\$23,055)
5.繼續營業部門民國 94 及 93 之所得稅費用與當期應付所得稅費用調節如下：				
	94		93	
繼續營業部門之應付所得稅		\$0		\$0
呆帳損失之認 所產生之遞延所得稅 (費用)		6,300		2,853
存貨跌價損失之認 所產生之遞延所得稅 (費用)		18,743		0
未實現兌換損 之認 所產生之遞延所得稅 (費用)		364		(1,107)
投資損 之認 所產生之遞延所得稅 (費用)		42,854		2,765
其他損 之認 所產生之遞延所得稅 (費用)		(4,924)		1,282
虧損扣抵之認 所產生之遞延所得稅 (費用)		126,179		(8,114)
備抵評價之認 所產生之遞延所得稅 (費用)		(179,335)		(2,105)
以往 所得稅費用高(低)估		(464)		(3,827)
未分配盈餘加徵百分之十		(3,650)		0
繼續營業部門之所得稅 (費用)		\$6,067		(\$8,253)

(三) 稅合一相關資訊：

	94	12月31日	93	12月31日
1.可扣抵稅額帳戶餘額		\$24,553		\$24,089
	94		93	
2.預計(實際)盈餘分配之稅額扣抵比		-		-

本公司民國 94 及民國 93 為虧損 況，故尚無盈餘分配之稅額扣抵比。

3.未分配盈餘相關資訊

	94	12月31日	93	12月31日
86 以前		\$29,672		\$29,672
87 以後		(1,848,331)		(465,932)
合計		(\$1,818,659)		(\$436,260)

(四)本公司之營 事業所得稅申報案，業經稽徵機關核定至民國 92 。

(五)依所得稅法規定，本公司前五 虧損可抵減 額 示如下：

發生	申報虧損 額	已抵減	本 抵減 額	抵 可 抵減 額	最後可抵減
92	\$271,980	\$11,003	\$0	\$260,977	97
94	504,717	0	0	504,717	99
合計	\$776,697	\$11,003	\$0	\$765,694	

廿一、基本每股盈餘(虧損)

	94		93	
	稅 前	稅 後	稅 前	稅 後
本期淨 (損)	(\$794,028)	(\$787,961)	\$14,823	\$6,570
追溯調整後加權平均 通在外 股	249,360	249,360	224,757	224,757
追溯調整後基本每股盈餘(虧損)	(\$3.18)	(\$3.16)	\$0.07	\$0.03

附註十四之應付可轉換公司債屬潛在普通股，惟因本公司民國 93 依財務會計準則公報第二十四號「每股盈餘」所規定之如果轉換法測試，該應付可轉換公司債係無稀釋作用，故予計算稀釋每股盈餘。

追溯調整後加權平均 通在外之股 計算如下：

	94	93
期 初 股	232,024	196,807
現 增 資 (100,000 仟股；增資基準日：94 10 月 7 日)	16,666	0
公 司 債 轉 換	670	27,950
合 計	249,360	224,757

有關增資請詳附註十「股本」之 明。

廿二、關係人交 事項

(一)關係人之名稱及關係

<u>關 係 人 名 稱</u>	<u>與 本 公 司 之 關 係</u>
太極有限公司(薩摩亞)	按權 法評價之被投資公司
香港太空梭電線有限公司	係子公司之被投資公司
SPACE SHUTTLE & PONUNIX TECHNOLOGIES CO., LTD.	係子公司之被投資公司
蘇州太空梭資訊科技有限公司	係孫公司之被投資公司
東莞中鉅資訊光電有限公司	係孫公司之被投資公司
光梭光電(蘇州)有限公司	係孫公司之被投資公司

(二)與關係人間之重大交易事項

1.銷貨

關係人名稱	94		93	
	額	佔銷貨額百分比	額	佔銷貨額百分比
蘇州太空梭	\$26,251	1.04	\$11,629	0.46
其他	0	0.00	313	0.01
合計	\$26,251	1.04	\$11,942	0.47

上開銷貨係按一般銷售條件(市場行情價格)辦，收款期間約為3-6個月，因其他因素致收款期間較長，超過正常授信期間者，其應收帳款則依(93)基秘字第167號函規定轉至其他應收款。

2.應收帳款

關係人名稱	94 12月31日		93 12月31日	
	額	佔各該項目額百分比	額	佔各該項目額百分比
蘇州太空梭	\$16,049	2.52	\$15,295	2.58
其他	0	0.00	478	0.08
合計	\$16,049	2.52	\$15,773	2.66

3.其他應收款

關係人名稱	94 12月31日		93 12月31日	
	額	佔各該項目額百分比	額	佔各該項目額百分比
光梭光電	\$0	0.00	\$73,227	66.12
太極	1,109	33.83	0	0.00
其他	586	1.79	1,253	1.13
合計	\$1,695	35.62	\$74,480	67.25

4. 財產交

本公司於民國 93 年 9 月及 11 月間出售固定資產予光梭光電(蘇州)有限公司，出售價款約為 75,662 仟元，由於係按帳面價值加計相關處分成本出售，致產生相關出售 約 2,317 仟元，已依一般公認會計原則予以沖銷，但此批機器設備已於 94 年 11 月間由光梭光電(蘇州)有限公司售回本公司，相關出售亦沖銷完畢。

5. 其他應付款

關係人名稱	94 年 12 月 31 日		93 年 12 月 31 日	
	額	佔各該項目 額百分比	額	佔各該項目 額百分比
香港太空梭	\$38,737	47.22	\$239,185	93.52

6. 其他費用

關係人名稱	費用	94		93	
		額	佔各該項目 額百分比	額	佔各該項目 額百分比
香港太空梭	加工費	\$663,996	99.77	\$689,074	100.00
	管費	\$64,388	99.71	\$57,606	100.00

7. 其他收入

關係人名稱	94 年 12 月 31 日		93 年 12 月 31 日	
	額	佔各該項目 額百分比	額	佔各該項目 額百分比
東莞中鉅	\$1,059	23.83%	\$0	-

8. 票據背書及保證情形

截至民國 94 年及 93 年 12 月 31 日止，本公司為關係人票據背書及保證之餘額及明細如下：

關係人名稱	94 年 12 月 31 日	93 年 12 月 31 日
SPACE SHUTTLE HI-TECH CO., LTD.	\$0	\$33,493
香港太空梭	0	107,782
合計	\$0	\$141,275

9. 其他相關資訊請詳附註廿八附表四。

廿三、質押之資產

<u>項</u> <u>目</u>	<u>94</u> <u>12月31日</u>	<u>93</u> <u>12月31日</u>
應 收 票 據	\$212,921	\$148,946
受限制資產 - 定期存款	2,793	31,000
固 定 資 產	704,689	731,185
出 租 資 產	25,464	44,491
合 計	<u>\$945,867</u>	<u>\$955,622</u>

(一)質押之資產係提供作為 融機構貸款之擔保品。

(二)質押之資產係以帳面淨額表達。

廿四、重大承 事項及或有事項

(一)截至民國 94 及 93 12 月 31 日止，本公司向 融機構借款而開 之本票分別為 205,000 仟元及 0 元。

(二)截至民國 94 及 93 12 月 31 日止，本公司向 融機構申請開 信用 ，已開未使用之餘額為 4,820 仟元及 4,027 仟元。

(三)截至民國 94 及 93 12 月 31 日止，本公司基於業務上之需要，對關係企業之背書保證 額分別為 0 仟元及 141,275 仟元。

(四)本公司於民國 94 9 月份遭基 關稅局依海關緝私條 第 37 條第 1 項第 44 條、加值型及非加值型營業稅法第 51 條及貿 法第 21 條第 1 項、第 2 項規定，處以罰鍰計\$10,635 仟元，由於本公司對基 關稅局之處份 服，業已提出申訴。

廿五、重大之災害損失：無

廿、重大之期後事項

- (一)本公司於 94 年 11 月 30 日股東臨時會決議通過辦理減資彌補虧損，總額計 699,550 仟元，減少股數計 69,955 仟股，減資後本公司實收資本額 2,938,403 仟元，是項減資案業經行政院金融監督管理委員會於 95 年 3 月 8 日通過在案，並經董事會決議訂定減資基準日為 95 年 3 月 23 日。
- (二)本公司於 94 年 11 月 30 日股東臨時會決議通過私募方式辦理總額超過 65,000 仟股，總額超過 650,000 仟元之普通股現金增資案，以增加營運資金，及支應本公司償還銀行借款並節省利息支出，私募價格經 95 年 3 月 11 日董事會決議訂為每股 3.3 元，股數 35,000 仟股，私募總額為 115,500 仟元，並於 95 年 3 月 24 日收足。

廿七、其他

(一)員工退休 相關資訊

- 1.本公司係按每月薪資給付總額之固定比例提撥退休準備金，存入金融機構運用孳息，截至民國 94 年及 93 年 12 月 31 日止提存金融機構之退休準備金專戶餘額各為 17,925 仟元及 17,428 仟元。
- 2.本公司有關退休會計處理方法，依財務會計準則公報第十八號「退休之會計處理準則」處理，相關退休辦法明如下：
 - (1)適用資格：本公司之正式員工。
 - (2)服務年資：員工服務年資自受僱日起算。
 - (3)退休薪資：指核准退休時之前一個月平均工資，包括基本月薪、加班費及其他依法須列入計算平均工資之經常性給與。
 - (4)退休給付之計算方式：
 - ①適用舊制者：按其服務年資，前十五年每以二個基數計，超過十五年之服務年資每以一個基數計，最高總以四十五個基數為限，未滿半年者以半年計，滿半年者以一年計。
 - ②適用新制者：依員工退休條例，公司按月提撥退休金至個人專戶。
 - (5)提撥政策：本公司民國 94 年及 93 年提撥至中央信託局之退休金分別為 1,459 仟元及 1,446 仟元。

3.本公司依據財務會計準則公報第十八號之規定，揭 算專家評估報告中有關
員工退休 資訊如下：

(1)淨退休 成本組成項目如下：

	94	93
1)服務成本	\$1,530	\$2,115
2) 息成本	1,099	977
3)退休基 資產實際報酬	(257)	(197)
4)退休基 資產(損)	(325)	(352)
5)退休基 資產預期報酬 = 3) + 4)	(582)	(549)
6)攤銷	125	(36)
7)縮減或清償損	(18,756)	0
8)淨退休 成本 = 1) + 2) + 5) + 6) + 7)	(16,584)	2,507

(2)退休基 提撥 況與資產負債表 報 額調節表：

	94 12月31日	93 12月31日
1)既得給付義務	\$0	(\$1,094)
2)非既得給付義務	(15,674)	(26,559)
3) 積給付義務	(15,674)	(27,653)
4)未 薪資增加之影響	(4,386)	(6,647)
5)預計給付義務	(20,060)	(34,300)
6)退休基 資產公平價值	17,925	17,624
7)提撥 況 = 5) + 6)	(2,135)	(16,676)
8)未認 過渡性淨給付義務(淨資產)	1,880	4,090
9)未認 前期服務成本	0	0
10)未認 退休 損()	(3,149)	(8,841)
11)補 之應計退休 負債	0	0
12)期末(應計退休 負債) / 預付退休 = 7) + 8) + 9) + 10) + 11)	(\$3,404)	(\$21,427)
13)既得給付	\$0	(\$1,302)

4. 算假設

	94 年 12 月 31 日	93 年 12 月 31 日
折現	3.25%	3.25%
長期平均調薪	2.50%	2.50%
退休基 資產之預期報酬	3.25%	3.25%

(二) 融商品相關資訊

1. 投資衍生性 融商品相關資訊：

(1) 目的

本公司持有衍生性商品為預購遠期外匯合約及歐式外幣選擇權合約主係為規避外幣交 匯 之風險。

(2) 交 風險

- ①信用風險 - 交 對象皆為信用 好之 融機構，預期 致產生重大信用風險。
- ②市場價格風險 - 從事遠期外匯買賣及外幣選擇權交 之目的即在規避外幣淨資產及淨負債之匯 風險，因是匯 變動產生之損 大致會與被避險項目之損 抵銷，故市場價格風險並 重大。
- ③ 動性風險及現 風險 - 從事遠期外匯買賣及外幣選擇權交 即在規避外幣淨資產及淨負債之匯 變動風險，因到期時有相對之現 入或出，未 之營運資 足以支應，故無籌資風險，又因遠期外匯及外幣選擇權買賣合約之匯 已確定，故預期 致產生重大之現 風險。

(3) 商品性質及條件

①遠期外匯買賣合約 - 避險性

截至民國 94 年 及 93 年 12 月 31 日止，本公司之遠期外匯買賣合約均已到期。

②歐式外幣選擇權

本公司因預期將自外銷貨取得美金收入，故與銀行簽訂外幣選擇權合約，以規避外幣匯率變動可能造成之影響。截至民國94年12月31日外幣選擇權已到期；另93年12月31日止，尚未到期之外幣選擇權合約如下：

93年12月31日 單位：仟元

交 購入/出售	選擇權種 買權/賣權	合約 額		執 價格 匯	到期日	幣別
		幣別	額			
出 售	賣 權	US	\$1,000	30.91	94/06/30	USD/NTD
出 售	賣 權	US	1,000	30.91	94/07/29	USD/NTD
出 售	賣 權	US	1,000	30.91	94/08/31	USD/NTD
出 售	賣 權	US	1,000	30.91	94/09/29	USD/NTD
出 售	賣 權	US	1,000	30.91	94/10/31	USD/NTD
出 售	賣 權	US	1,000	30.91	94/11/30	USD/NTD
出 售	賣 權	US	1,000	30.91	94/12/30	USD/NTD
出 售	賣 權	US	1,750	111.70	94/05/10	USD/JPY

③本公司民國94年及93年操作衍生性商品產生之已認 兌換損失為225仟元及2,180仟元，94年 權 收入為3,721仟元及 權 支出為800仟元，93年 權 收入為2,520仟元。

④衍生性商品之現 需求

本公司所操作之衍生性商品，預期並無重大之額外現 需求。

2.非衍生性 融商品相關資訊：

本公司民國94年及93年12月31日非衍生性 融商品在資產負債表之帳面價值除下 所述之項目外，餘均與估計公平價值均相當。

項 目	94年12月31日		93年12月31日	
	帳面價值	公平價值	帳面價值	公平價值
資 產：				
長期投資	\$601,277	\$578,192	\$738,491	\$717,161
負 債：				
應付公司債	-	-	21,700	18,380

本公司估計 融商品公平價值所使用之方法及假設如下：

- (1)短期 融商品以其在資產負債表上之帳面價值估計其公平價值，因為此 商品到期日甚近，其帳面價值屬估計公平價值之合 基礎。此方法應用於現 及約當現 、應收票據及帳款、其他應收款、其他 動資產、存出保證 、應付票據及帳款、應付費用、其他應付款項及其他 動負債。
- (2)有價證券如有市場價格可循時，則以市場價格為公平價值；上市公司股票係 依會計期間最末一個月公開市場平均收盤價為評價基礎；開放型基 則以資產負債表日該基 淨值為評價基礎。
- (3)長期投資如有市場價格可循時，則以此市場價格為公平價值。 無市場價格 可供 考時，則依財務或其他資訊估計公平價值。
- (4)應付公司債：本公司應付公司債之帳面價值含應付 息補償 之 額，其公平價值以市場價值為準。

(三)前期損 正

依據 政院 融監督管 委員會 管證 字第 0940129221 號函，茲因本公司 衍生性 融商品帳務處 有誤，致兌換損失及其他應付款科目同時低 約 7,123 仟元，已依證券交 法施 細則第 6 條第 1 項第 2 款， 為保 盈餘之 正 。

(四)重大合約：無

(五)財務報表表達

民國 93 之財務報表 干科目經重新分 以配合民國 94 財務報表之 表達。

廿八、附註揭 事項

(一)重大交 事項相關資訊：

編號	項 目	附 表
1	資 貸與他人	無
2	為他人背書保證	附表一
3	期末持有有價證券情形	附表二
4	積買進或賣出同一有價證券之 額達新台幣一億元或實收資本額百分之二十以上者	無
5	取得 動產之 額達新台幣一億元或實收資本額百分之二十以上者	無
6	處分 動產之 額達新台幣一億元或實收資本額百分之二十以上者	無
7	與關係人進、銷貨之 額達新台幣一億元或實收資本額百分之二十以上者	無
8	應收關係人款項達新台幣一億元或實收資本額百分之二十以上者	無
9	從事衍生性商品交 者	附註廿七(二)

(二)轉投資事業相關資訊：

編號	項 目	附 表
1	資 貸與他人	無
2	為他人背書保證	無
3	期末持有有價證券情形	附表二
4	積買進或賣出同一有價證券之 額達新台幣一億元或實收資本額百分之二十以上者	無
5	取得 動產之 額達新台幣一億元或實收資本額百分之二十以上者	無
6	處分 動產之 額達新台幣一億元或實收資本額百分之二十以上者	無
7	與關係人進、銷貨交 額達新台幣一億元或實收資本額百分之二十以上者	無
8	應收關係人款項達新台幣一億元或實收資本額百分之二十以上者	無
9	從事衍生性商品交 者	無
10	被投資公司名稱、所在地區 等相關資訊	附表三

(三)大 投資資訊

1. 本公司於民國 91 投資西薩摩亞 SPACE SHUTTLE HI-TECH CO., LTD. 並間接轉投資蘇州太空梭資訊科技有限公司，從事生產電腦用線材及組裝電源線、線材加工、電子線材、光跳接線、光纖用線、光耦合器等產品產銷業務及相關產品之規劃、設計、安裝業務。是項投資案業經經濟部投資審議委員會經審二字第 91018712 號於民國 91 6 月 21 日核准在案。
2. 本公司於民國 91 經子公司新加坡太空梭電線有限公司透過其子公司香港太空梭電線有限公司間接投資東莞中鉅資訊光電有限公司，從事經營新型電子元件、新型儀表元件及工程塑 之產銷業務，是項投資案業經經濟部投資審議委員會經審二字第 091034423 號於民國 91 11 月 1 日核准在案。
3. 本公司於民國 92 投資西薩摩亞太極有限公司，並透過其子公司西薩摩亞光宙有限公司間接投資光梭光電(蘇州)有限公司，從事研發、生產光電子器件等新型電子元器件之產銷並提供相關售後技術服務業務。是項投資案業經經濟部投資審議委員會經審二字第 092033434 號於民國 92 10 月 31 日核准在案。
4. 本公司於大 地區之投資方式、 額、持股比 之揭 ，請詳附表四。
5. 與大 被投資公司直接或間接經由第三地區所發生下 之重大交 事項，暨其價格、付款條件、未實現損 ：
 - (1) 進貨 額及百分比與相關應付款項之期末餘額及百分比：附表五。
 - (2) 銷貨 額及百分比與相關應收款項之期末餘額及百分比：附表五。
 - (3) 財產交 額及其所產生之損 額：無。
 - (4) 票據背書保證或提供擔保品之期末餘額及其目的：無。
 - (5) 資 融通之最高餘額、期末餘額、 區間及當期 息總額：無。
 - (6) 其他對當期損 或財務 況有重大影響之交 事項，如 務之提供或收受等：無。

廿九、部門別財務資訊

(一)產業別財務資訊：

本公司目前主要經營電線、電纜及電子 組件之製造及買賣，屬單一產業部門。

(二)地區別財務資訊：

本公司並無國外營運部門，無需分別揭 地區別財務資訊。

(三)外銷銷貨資訊：

	94	93
亞 洲	\$1,702,035	\$2,068,075
歐 洲	476,975	0
美 洲	178,469	144,940
其 他	12,572	199,467
合 計	<u>\$2,370,051</u>	<u>\$2,412,482</u>

(四)重要客戶資訊：無

附表一

編號	背書保證者 公司名稱	被背書保證對象		對單一企業 背書保證之限額 (註一)	本期最高 背書額餘額	期末背書 保證餘額	以財產擔保之 背書保證額	計背書保證 額佔最近期財務 報表淨值之比	背書保證最高限額 (註二)
		公司名稱	關係						
0	太空梭高傳真資訊 科技股份有限公司	香港太空梭電線有 限公司	本公司之子公司	\$1,455,181	\$87,782	\$0	\$0	-	\$ 1,095,395

註一：得超過本公司實收資本額之百分之四十，惟本公司百分之百轉投資之公司額受限制，額另計算，專案提報董事會審查。

註二：本公司最近期財務報表淨值百分之十。

附表二

單位：新台幣仟元/仟股(單位)

持有之公司	有價證券 種	有價證券名稱	與有價證券 發人之關係	帳 科 目	期 末				備 註
					股 / 單位	帳 面 額	持股比	每股市價/淨 值(元)	
太空梭高傳真資訊科技 股份有限公司	股 票	新加坡太空梭電線有限公司	採權 法評價之被投資公司	長期投資	22,066	\$ 513,952	100.00%	23.29	無
太空梭高傳真資訊科技 股份有限公司	股 票	太極有限公司(薩摩亞)	採權 法評價之被投資公司	長期投資	10,000	48,613	100.00%	4.86	無
太空梭高傳真資訊科技 股份有限公司	股 票	S. SHI-TECH有限會社	採權 法評價之被投資公司	長期投資	-	862	100.00%	同帳面 額 (註一)	無
太空梭高傳真資訊科技 股份有限公司	股 票	LIGHTEL TECHNOLOGIES, INC.	-	長期投資	1,250	32,850	6.34%	7.82 (註一)	無
太空梭高傳真資訊科技 股份有限公司	股 票	優 光電股份有限公司	-	長期投資	500	5,000	16.67%	9.98 (註一)	無
新加坡太空梭電線有限 公司	股 票	香港太空梭電線有限公司	採權 法評價之被投資公司	長期投資	103,221	513,952	100.00%	同帳面 額	無
太極有限公司(薩摩亞)	股 票	SPACE SHUTTLE HI-TECH CO., LTD.	採權 法評價之被投資公司	長期投資	-	43,935	100.00%	同帳面 額	無
太極有限公司(薩摩亞)	股 票	光宙有限公司(薩摩亞)	採權 法評價之被投資公司	長期投資	-	14	100.00%	同帳面 額	無
香港太空梭電線有限公 司	股 票	東莞中鉅資訊光電有限公司	採權 法評價之被投資公司	長期投資	-	69,796	50.00%	同帳面 額	無
SPACE SHUTTLE HI- TECH CO., LTD.	股 票	蘇州太空梭資訊科技有限公司	採權 法評價之被投資公司	長期投資	-	43,935	100.00%	同帳面 額	無
光宙有限公司(薩摩亞)	股 票	光梭光電(蘇州)有限公司	採權 法評價之被投資公司	長期投資	-	14	100.00%	同帳面 額	無

註一：每股淨值係被投資公司自結。

附表三

單位：新台幣仟元/仟股

投資公司名稱	被投資公司名稱	所在地區	主要營業項目	原始投資額		期末持有			持股比 * 被投資公司 期末淨值	被投資公司 本期損	本期認之 投資損	本期被投資公司 股分派情形		備註
				本期期末	上期期末	股	比	帳面額				股票股	現股	
太空梭高傳真資訊科技股份有限公司	新加坡太空梭電線有限公司	新加坡	電線、電纜、光纖跳接線之製造及買賣、光纖材、件、配件之組合及買賣	\$444,962	\$444,962	22,066	100.00%	\$513,952	\$513,952	(\$157,120)	(\$157,120)	-	-	子公司
太空梭高傳真資訊科技股份有限公司	太極有限公司(薩摩亞)	SAMOA	一般投資業	89,518	77,971 (註1)	10,000	100.00%	48,613	48,613	(14,322)	(14,322)	-	-	子公司
太空梭高傳真資訊科技股份有限公司	S.SHI-TECH有限會社	日本	3G商品買賣	880	880 (註2)	-	100.00%	862	862	24	24	-	-	子公司
新加坡太空梭電線有限公司	香港太空梭電線有限公司	香港	電線、電纜、光纖跳接線之製造及買賣、光纖材、件、配件之組合及買賣	442,988	442,988	103,221	100.00%	513,952	513,952	(157,120)	(157,120)	-	-	孫公司
太極有限公司(薩摩亞)	SPACE SHUTTLE HI-TECH CO.,LTD.	SAMOA	同上	48,260	36,713	-	100.00%	43,935	43,935	3,209	3,209	-	-	孫公司
太極有限公司(薩摩亞)	光宙有限公司	SAMOA	光主被動元件之生產、銷售及相關業務	29,290	29,290	-	100.00%	14	14	(11,955)	(11,955)	-	-	孫公司
太極有限公司(薩摩亞)	SPACE SHUTTLE & PONUNIX TECHNOLOGIES CO., LTD.	SAMOA	買賣及製造、加工電子製品	-	11,968	-	-	-	-	(5,576)	(5,576)	-	-	孫公司
香港太空梭電線有限公司	東莞中鉅資訊光電有限公司	中國東莞	新型電子元件、新型儀表元件及工程塑之生產及銷售	74,647	74,647	-	50.00%	69,796	69,796	(13,880)	(7,866)	-	-	孫公司
SPACE SHUTTLE HI-TECH CO.,LTD.	蘇州太空梭資訊科技有限公司	中國蘇州	電線、電纜、光纖跳接線之製造及買賣、光纖材、件、配件之組合及買賣	48,260	36,713	-	100.00%	43,935	43,935	3,209	3,209	-	-	孫公司
光宙有限公司	光梭光電(蘇州)有限公司	中國蘇州	研發、生產光電子器件等新型電子元器件及關產品，銷售自產產品並提供相關售後技術服務	29,290	29,290	-	100.00%	14	14	(11,955)	(11,955)	-	-	孫公司

註1：SPACE SHUTTLE HI-TECH CO., LTD 於民國93 2月17日經投審會經審二字第093003817號函核准併入太極有限公司(薩摩亞)。

附表四

單位：新台幣仟元

大 被投資 公司名稱	主 要 營 業 項 目	實收資本額	投資方式 (註一)	本期期初自台灣 匯 出 投 資 積 額	本期匯出或收回 投 資 額		本 期 期 末 自 台 灣 匯 出 投 資 積 額	本公司直接或 間接投資之持 股 比	本期認 投資(損) (註二)	期 末 投 資 帳 面 價 值	截至本期止已匯回 台 灣 之 投 資 收
					匯出	收回					
東莞中鉅資訊光 電有限公司	新型電子元件、新型儀表 元件及工程塑 之生產與 銷售	\$104,276	(二)	\$74,647	\$0	0	\$74,647	50.00%	2. (\$7,866)	\$69,796	\$0
蘇州太空梭資訊 科技有限公司	電線、電纜、光纖跳線之 製造及買賣、光纖材 件、配件之組合及買賣	48,260	(二)	36,713	11,547	0	48,260	100.00%	2. 3,209	43,935	0
光梭光電(蘇州) 有限公司	研發、生產光電子器件等 新型電子元器件及關 產 品，銷售自產產品並提供 相關售後技術服務	29,290	(二)	29,290	0	0	29,290	100.00%	2. (11,955)	14	0

本期期末 計自台灣匯出 赴大 地區 投 資 額	經濟部投審會核准投資 額	依經濟部投審會規定 赴大 地區投資限額(註三)
\$152,197	\$301,314	\$730,263

註一：投資方式區分為下 五種，標示種 別即可：

- (一) 經由第三地區匯款投資大 公司
- (二) 透過第三地區投資設 公司再投資大 公司
- (三) 透過轉投資第三地區現有公司再投資大 公司
- (四) 直接投資大 公司
- (五) 其他方式

註二：本期認 投資損 中：

- (一) 屬籌備中，尚無投資損 者，應予註明
- (二) 投資損 認 損 基礎分為下 三種，應予註明
 1. 經與中華民國會計師事務所合作關係之國際性會計師事務所查核簽證之財務報表
 2. 經台灣母公司簽證會計師查核簽證之財務報表
 3. 其他：未經會計師核閱

註三：依據經濟部93 3月1日經審字第09304602280號 規定之限額

附表五 與大 被投資公司之進、銷貨 額及百分比與相關應付 (收)款項之期末餘額及百分比

進(銷)貨之公司	交 對象	關 係	交 情 形				交 條件與一般 交 同之情形 及原因		應收(付)票據、帳款		備 註
			進(銷)貨	額	佔總進 (銷)貨 之比	授信期間	單 價	授信期間	餘 額	佔總應收 (付) 票據帳 款之比	
太空梭高傳真 資訊科技股份 有限公司	蘇州太空梭電 線有限公司	孫公司	銷 貨	\$26,251	1.04	按一般收 款條件	雙方議定	相同	\$16,049	1.86	係間接經由第三 地區交

五、最近年度經會計師查核簽證之母子公司合併財務報表

聲 明 書

本公司民國九十四 (自九十四 一月一日至九十四 十二月三十一日止) 依「關係企業合併營業報告書關係企業合併財務報表及關係報告書編製準則」應納入編製關係企業合併財務報表之公司與依財務會計準則公報第七號應納入編製母子公司合併財務報表之公司均相同，且關係企業合併財務報表所應揭 相關資訊於前揭母子公司合併財務報表中均已揭，爰 再另 編製關係企業合併財務報表。

特 此 聲 明

公司名稱：太空梭高傳真資訊科技股份有限公司

(請蓋公司印鑑)

負責人： 輝

(請蓋負責人印鑑)

中 華 民 國 九 十 五 三 月 三 十 一 日

太空梭高傳真資訊科技股份有限公司及其子公司

會計師查核報告

太空梭高傳真資訊科技股份有限公司及其子公司民國九十四 十二月三十一日及民國九十三年十二月三十一日之合併資產負債表，暨民國九十四 一月一日至十二月三十一日及民國九十三年一月一日至十二月三十一日之合併損益表、合併股東權益變動表及合併現金流量表，業經本會計師查核竣事。上開財務報表之編製係管理階層之責任，本會計師之責任則為根據查核結果對上開財務報表表示意見。

本會計師係依照一般公認審計準則暨會計師查核簽證財務報表規則規劃並執行查核工作，以合理確信財務報表有無重大不實表達。此項查核工作包括以抽查方式獲取財務報表所憑證及所揭事項之查核證據、評估管理階層編製財務報表所採用之會計原則及所作之重大會計估計，暨評估財務報表整體之表達。本會計師相信此項查核工作可對所表示之意見提供合理之依據。

依本會計師之意見，第一段所述合併財務報表在所有重大方面係依照一般公認會計原則暨證券發行人財務報告編製準則編製，足以允當表達太空梭高傳真資訊科技股份有限公司及其子公司民國九十四 十二月三十一日及民國九十三年十二月三十一日之財務狀況，暨民國九十四 一月一日至十二月三十一日及民國九十三年一月一日至十二月三十一日之經營成果與現金流量。

如合併財務報表附註十所述，太空梭高傳真資訊科技股份有限公司於股東常會通過以私募方式辦理普通股現金增資案，以改善財務狀況，為因應新經營團隊之要求，重新檢討公司經營方向並調整經營策略，相關之存貨經由鑑價方式評估後提列約 501,453 仟元跌價損失。

如合併財務報表附註二所述，自民國九十四 一月一日起，於編製合併財務報表時，依新修訂之財務會計準則公報第七號「合併財務報表」之規定，將所有子公司納入合併財務報表之編製範圍，且追溯重編民國九十三年合併財務報表。

如合併財務報表附註三所述，太空梭高傳真資訊科技股份有限公司及其子公司自民國九十四 一月一日起採用財務會計準則公報第三十五號「資產減損之會計處理準則」之規定辦理。

此 致

太空梭高傳真資訊科技股份有限公司 公鑒

本台灣 合會計師事務所

會計師：許 坤 錫

會計師： 克 宜

證期局核准簽證文號：(80)台財證(一)
第 51636 號

中 華 民 國 九 十 五 三 月 三 十 一 日

太空核高傳真資訊科技股份有限公司及其子公司

合 併 資 產 負 債 表

中華民國九十四年及九十三年十二月三十一日

單位:新台幣-仟元

代碼	資 產	94 年 12 月 31 日	%	93 年 12 月 31 日	%	代碼	負債及股東權益	94 年 12 月 31 日	%	93 年 12 月 31 日	%
11XX	流動資產					21XX	流動負債				
1100	現金及約當現金(註二、四)	\$93,246	2.34	\$142,305	3.31	2100	短期借款(註十一)	\$438,244	11.02	\$703,255	16.36
1120	應收票據(減備抵壞帳\$12,205及\$2,205)(註二、五)	213,368	5.37	189,053	4.40	2120	應付票據	430,794	10.83	411,024	9.56
1140	應收帳款(減備抵壞帳\$25,221及\$45,666)(註二、六)	773,620	19.45	553,034	12.87	2140	應付帳款	331,572	8.34	168,698	3.93
1160	其他應收款(減備抵壞帳\$0及\$0)	40,464	1.02	89,085	2.07	2160	應付所得稅	3,567	0.09	0	0.00
120X	存貨(註二、七)	739,585	18.60	1,016,971	23.66	2170	應付費用	191,728	4.82	75,034	1.75
1250	預付費用	262,976	6.61	321,705	7.49	2210	其他應付款項	55,494	1.40	16,573	0.39
1260	預付款項	16,006	0.40	13,787	0.32	2260	預收款項	220	0.01	2,201	0.05
1281	暫付款	1,348	0.03	8,405	0.20	2270	一年或一營業週期到期長期負債(註二、十三)	76,445	1.92	152,587	3.55
1286	遞延所得稅資產-流動(註二、十八)	12,912	0.33	25,786	0.60	2281	暫收款	4,901	0.12	5,964	0.14
1291	受限制資產(註廿二)	2,793	0.07	49,739	1.16	2282	代收款	793	0.02	1,244	0.03
						2298	其他流動負債-其他(註十二)	3,484	0.09	62,706	1.46
11XX	小 計	2,156,318	54.22	2,409,870	56.08	21XX	小 計	1,537,242	38.66	1,599,286	37.22
14XX	基金及長期投資(註二、八)					24XX	長期附息負債				
1420	長期投資					2420	長期借款(註十四)	540,715	13.60	399,660	9.30
142101	採權益法之長期投資	0	0.00	123,183	2.87	24XX	小 計	540,715	13.60	399,660	9.30
142102	採成本法之長期投資	37,850	0.95	36,710	0.85						
1425	預付長期投資款	0	0.00	880	0.02	28XX	其他負債				
14XX	小 計	37,850	0.95	160,773	3.74	2810	應計退休金負債(註二、廿五)	3,404	0.08	21,427	0.50
15XX	固定資產(註二、九)					2820	存入保證金	235	0.01	235	0.01
15X1	成本:					2860	遞延所得稅負債-非流動(註二、十八)	0	0.00	23,055	0.54
1501	土地	310,978	7.82	310,979	7.24	2880	其他負債-其他(註二)	0	0.00	2,259	0.05
1521	房屋及建築	453,908	11.41	453,546	10.55	28XX	小 計	3,639	0.09	46,976	1.10
1531	機器設備	1,476,766	37.13	1,271,162	29.58	2XXX	負債合計	2,081,596	52.35	2,045,922	47.62
1551	運輸設備	14,771	0.37	12,943	0.30	3XXX	股東權益				
1561	辦公設備	44,030	1.11	42,103	0.98	3100	母公司股東權益				
1611	租賃資產	25,044	0.63	0	0.00	311X	股本(註十五)				
1631	租賃改良	243,361	6.12	213,927	4.98	3110	普通股股本	3,637,953	91.48	2,320,236	53.99
1681	其他設備	114,618	2.88	117,658	2.74	3210	資本公積(註十六)				
15XY	成本及重估增值合計	2,683,476	67.47	2,422,318	56.37	321X	發行溢價	0	0.00	299,590	6.97
15X9	減:累積折舊	(1,028,358)	(25.86)	(796,316)	(18.53)	3260	長期投資	9,128	0.23	9,128	0.21
1599	累計減損-固定資產	(1,142)	(0.03)	0	0.00	3310	保留盈餘(註十七)				
1672	預付設備款	14,096	0.36	5,951	0.13	3310	法定盈餘公積	0	0.00	84,427	1.96
15XX	固定資產淨額	1,668,072	41.94	1,631,953	37.97	3350	未提撥保留盈餘(待彌補虧損)	(1,818,659)	(45.73)	(436,260)	(10.15)
17XX	無形資產					34XX	股東權益其他調整項目				
1730	特許權	8,325	0.21	0	0.00	3420	累積換算調整數	(2,764)	(0.07)	(25,579)	(0.60)
17XX	小 計	8,325	0.21	0	0.00	3610	母公司股東權益合計	1,825,658	45.91	2,251,542	52.38
18XX	其他資產					3610	少數股權(註二)	69,774	1.74	0	0.00
1800	出租資產(註二、九)	25,464	0.64	44,491	1.04	3XXX	股東權益合計	1,895,432	47.65	2,251,542	52.38
1820	存出保證金	16,417	0.41	7,497	0.17						
1830	遞延費用(註二)	57,278	1.44	42,880	1.00						
1880	其他資產-其他(註十)	7,304	0.19	0	0.00						
18XX	小 計	106,463	2.68	94,868	2.21						
1XXX	資產總計	\$3,977,028	100.00	\$4,297,464	100.00	1XXX	負債及股東權益總計	\$3,977,028	100.00	\$4,297,464	100.00

請參閱後附財務報表附註

董事長:羅輝龍

經理人:羅輝龍

會計主管:羅旭昌

太空梭高傳真資訊科技股份有限公司及其子公司

合 併 損 益 表

中華民國 九十四 年及 九十三年 一 月 一 日 至 十二 月 三十一 日

單位:新台幣-仟元

代碼	項 目	94 年 度	%	93 年 度	%
4000	營業收入(註二)				
4110	銷貨收入	\$2,877,489	101.77	\$2,588,830	101.36
4170	銷貨退回	(27,623)	(0.98)	(14,183)	(0.55)
4190	銷貨折讓	(22,312)	(0.79)	(20,608)	(0.81)
4000	營業收入合計(註二)	2,827,554	100.00	2,554,039	100.00
5000	營業成本(註二)				
5110	銷貨成本	(2,525,457)	(89.32)	(2,225,612)	(87.14)
5000	營業成本合計(註二)	(2,525,457)	(89.32)	(2,225,612)	(87.14)
5910	營業毛利(毛損)	302,097	10.68	328,427	12.86
6000	營業費用				
6100	推銷費用	(59,147)	(2.09)	(40,012)	(1.57)
6200	管理及總務費用	(219,859)	(7.77)	(187,632)	(7.34)
6300	研究發展費用	(39,866)	(1.41)	(34,912)	(1.37)
6900	營業淨利(淨損)	(16,775)	(0.59)	65,871	2.58
7100	營業外收入及利益				
7110	利息收入	1,862	0.07	2,050	0.08
7150	存貨盤盈	21	0.00	0	0.00
7160	兌換利益	1,121	0.04	0	0.00
7210	租金收入	1,148	0.04	657	0.03
7220	出售下腳及廢料收入	1,652	0.06	0	0.00
7240	短期投資市價回升利益	0	0.00	32,697	1.28
7480	什項收入	17,569	0.62	7,048	0.28
7100	營業外收入及利益合計	23,373	0.83	42,452	1.67
7500	營業外費用及損失				
7510	利息費用	(49,944)	(1.77)	(56,151)	(2.20)
7521	採權益法認列之投資損失(註二、八)	0	0.00	(16,071)	(0.63)
7530	處分固定資產損失	(31,445)	(1.11)	(109)	(0.01)
7540	處分投資損失	(4,990)	(0.18)	(2,265)	(0.09)
7550	存貨盤損	(688)	(0.03)	(2,543)	(0.10)
7560	兌換損失	0	0.00	(16,019)	(0.63)
7570	存貨跌價及呆滯損失(註十一)	(679,895)	(24.05)	0	0.00
7630	減損損失(註二、三)	(19,313)	(0.68)	0	0.00
7880	什項支出	(17,671)	(0.63)	(342)	(0.01)
7500	營業外費用及損失合計	(803,946)	(28.44)	(93,500)	(3.67)
7900	繼續營業部門稅前淨利(淨損)	(797,348)	(28.20)	14,823	0.58
8110	所得稅(費用)利益(註二、十九)	3,373	0.12	(11,512)	(0.45)
8900	繼續營業部門淨利(淨損)	(793,975)	(28.08)	3,311	0.13
9600XX	合併總損益	(793,975)	(28.08)	3,311	0.13
	歸屬於：				
9601	母公司股東	\$(787,961)	(27.87)	\$3,311	0.13
9602	少數股權	(6,014)	(0.21)	0	0.00
	合併淨(損)益	(\$793,975)	(28.08)	3,311	0.13
	基本每股盈餘(元)：(註二、廿)				
		稅 前	稅 後	稅 前	稅 後
9750	合併淨損益	\$(3.18)	\$(3.16)	\$0.07	\$0.01

請參閱後附財務報表附註

董 事 長：羅 輝 龍

經 理 人：羅 輝 龍

會 計 主 管：羅 旭 昌

太空梭高傳真資訊科技股份有限公司及其子公司

合併股東權益變動表

中華民國九十四年及九十三年一月一日至十二月三十一日

單位：新台幣-仟元

摘 要	保 留 盈 餘				未分配盈餘	累積 換算調整數	少數股權	合 計
	普通股股本	資本公積	法定盈餘公積					
民國 93 年 1 月 1 日 餘額	\$1,968,072	\$300,995	\$84,427		\$(442,830)	\$24,485	\$0	\$1,935,149
應付公司債轉換普通股	352,164	7,723						359,887
累積換算調整數						(50,064)		(50,064)
93年度合併淨利					6,570			6,570
民國 94 年 1 月 1 日 餘額	\$2,320,236	\$308,718	\$84,427		\$(436,260)	\$(25,579)	\$0	\$2,251,542
93年度盈餘指撥及分配：								
公積彌補虧損		(299,590)	(84,427)		384,017			0
應付公司債轉換普通股	26,808				(14,266)			12,542
現金折價增資	1,290,909				(956,909)			334,000
前期(損)益調整(註廿六)					(7,123)			(7,123)
被投資公司持股比例變動影響數					(157)			(157)
累積換算調整數						22,815		22,815
94年度合併淨損					(787,961)			(787,961)
少數股權變動數							69,774	69,774
民國 94 年 12 月 31 日 餘額	\$3,637,953	\$9,128	\$0		\$(1,818,659)	\$(2,764)	\$69,774	\$1,895,432

請參閱後附財務報表附註

董 事 長：羅輝龍

經 理 人：羅輝龍

會計主管：羅旭昌

合併現表

中華民國九十四及九十三年一月一日至十二月三十一日

單位：新台幣仟元

項 目	94	93
營業活動之現		
本期純 (損)	(\$787,961)	\$6,570
調整項目：		
呆帳損失	26,000	0
折舊費用	191,980	188,312
攤銷費用	33,905	25,579
固定資產轉其他費用	38	0
遞延資產轉其他費用	0	77
短期投資市價回升	0	(32,697)
處分資產損失	761	109
存貨跌價損失	542,337	0
減損損失	19,313	0
前期損調整	(7,123)	0
依權法認投資損超過當		
收到被投資公司現股部分	0	16,071
誘導公司債轉換損失	(5,688)	0
應付公司債息補償增加(減少)	(1,807)	3,527
應收票據(增加)減少	(34,315)	26,622
應收帳款(增加)減少	(78,217)	161,463
其他應收款(增加)減少	(46,122)	(29,724)
存貨(增加)減少	(199,741)	(20,062)
預付費用(增加)減少	39,813	(72,252)
預付款項(增加)減少	(167)	(5,663)
其他動資產(增加)減少	19,978	(7,221)
應付票據增加(減少)	18,683	(34,522)
應付帳款增加(減少)	62,489	(770)
應付所得稅增加(減少)	3,567	0
應付費用增加(減少)	103,504	(2,586)
其他應付款項增加(減少)	26,718	8,978
預收款項增加(減少)	(2,083)	2,171
其他動負債增加(減少)	(60,961)	63,445
應計退休負債增加(減少)	(18,022)	1,062
遞延所得稅負債---非動增加(減少)	(23,055)	6,736
營業活動之淨現 入(出)	(176,176)	305,227
投資活動之現		
受限制資產(增加)減少	46,946	65,354
短期投資(增加)減少	0	160,662
其他融資產---動(增加)減少	0	101,910
取得長期投資價款	0	(66,871)
出售固定資產價款	29,118	75,662
購入固定資產	(111,377)	(175,623)
存出保證(增加)減少	(8,716)	1,450
遞延費用(增加)減少	(43,087)	(31,250)
投資活動之淨現 入(出)	(87,116)	131,294
融資活動之現		
短期借款增加(減少)	(268,372)	(590,437)
應付公司債增加(減少)	(3,470)	0
長期借款增加(減少)	88,420	36,513
存入保證增加(減少)	0	225
現增資	334,000	0
融資活動之淨現 入(出)	150,578	(553,699)
匯影響	2,070	13,505
子公司首次併入影響	61,586	0
本期現及約當現增加(減少)	(112,715)	(103,673)
期初現及約當現餘額	142,305	245,977
期末現及約當現餘額	\$93,246	\$142,305
現 資訊之補充揭		
本期支付 息	\$49,943	\$53,596
含 息資本化之本期支付 息	\$49,943	\$53,596
本期支付所得稅	\$3,242	\$7,117
影響現 之投資及融資活動		
一 內到期之長期負債	\$76,445	\$152,587
可轉換公司債轉換股本及資本公積	\$12,542	\$359,887

請 閱後附財務報表附註

董事長：輝

經 人：輝

會計主管：旭昌

太空梭高傳真資訊科技股份有限公司及其子公司

合併財務報表附註

中華民國九十四 及九十三 十二月三十一日

(除附註特別註明外， 額均以新台幣仟元為單位)

一、合併公司沿革

(一)太空梭高傳真資訊科技股份有限公司(以下簡稱本公司)於民國 74 10 月依中華民國公司法組成。主要經營之業務為：

- 1.CA01130 銅材二次加工業
- 2.CB01010 機械設備製造業
- 3.CB01020 事務機器製造業
- 4.CC01020 電線及電纜製造業
- 5.CC01050 資 儲存及處 設備製造業
- 6.CC01060 有線通信機械器材製造業
- 7.CC01080 電子 組件製造業
- 8.F113020 電器批發業
- 9.F113030 密儀器批發業
10. F118010 資訊軟體批發業
11. F119010 電子材 批發業
12. F213010 電器 售業
13. F213040 密儀器 售業
14. F218010 資訊軟體 售業
15. F219010 電子材 售業
16. F401030 製造輸出業
17. I301010 資訊軟體服務業
18. I301030 電子資訊供應服務業

(二)九十四 入合併財務報表之所有子公司如下：

		94	12月31日	
投資公司名稱	子公司名稱	直接/間接 持股比	主要營業項目	
本公司	新加坡太空梭電線有限公司	100.00%	電線、電纜、光纖跳接線之製造及買賣、光纖材、件、配件之組合及買賣	
本公司	太極有限公司(薩摩亞)	100.00%	一般投資業	
本公司	S.SHI-TECH 有限會社	100.00%	3G 商品買賣	
新加坡太空梭電線有限公司	香港太空梭電線有限公司(以下簡稱香港太空梭公司)	100.00%	電線、電纜、光纖跳接線之製造及買賣、光纖材、件、配件之組合及買賣	
太極有限公司(薩摩亞)	SPACE SHUTTLE HI-TECH CO., LTD.	100.00%	電線、電纜、光纖跳接線之製造及買賣、光纖材、件、配件之組合及買賣	
太極有限公司(薩摩亞)	光宙有限公司	100.00%	光主被動元件之生產、銷售及相關業務	
香港太空梭電線有限公司	東莞中鉅資訊光電有限公司	50.00%	新型電子元件、新型儀表元件及工程塑之生產及銷售	
光宙有限公司	光梭光電(蘇州)有限公司	100.00%	研發、生產光電子器件等新型電子元器件及關產品,銷售自產產品並提供相關售後技術服務	
SPACE SHUTTLE HI-TECH CO., LTD.	蘇州太空梭資訊科技有限公司	100.00%	電線、電纜、光纖跳接線之製造及買賣、光纖材、件、配件之組合及買賣	

(三)93 合併財務報表之子公司包括新加坡太空梭電線有限公司及香港太空梭電線有限公司。

(四)本公司與子公司民國 94 及 93 員工人 分別約為 3,468 人及 3,493 人。

二、重要會計政策之彙總 明

本合併財務報表係依照證券發行人財務報告編製準則、一般公認會計原則及其他相關法 編製。重要會計政策彙總 明如下：

(一)合併財務報表編製原則

1.合併財務報表編製準則

九十四 合併財務報表係依據新修正之財務會計準則公報第七號「合併財務報表」編製，以本公司直接或透過子公司間接持有被投資公司有表決權之股份超過百分之五十之被投資公司或有控制能 之被投資公司為編製主體，且編製財務報表時，合併個體間之重要交 事項已消除。

九十三 合併報表係以本公司及持有表決權股份比 達百分之五十以上之子公司為編製主體，惟子公司總資產及營業收入均未達母公司各該項 額百分之十，則 入合併財務報表。然個別子公司總資產或營業收入雖未達 入合併報表標準，但所有未達 入合併報表標準之子公司合計總資產或營業收入已達母公司各該項 額百分之三十以上者，仍將總資產或營業收入達母公司各該項 額百分之三十以上之子公司 入合併報表，直到達 入合併報表子公司個該項合計總資產或營業收入所占比 至母公司各該 額之百分之二十。

2.本合併財務報表對其他少 股權股東持有上述被投資公司之股份， 於少 股權及少 股權損 項下。

(二)資產與負債區分 動與非 動之標準

動資產為預期於一 內變現或耗用之資產，資產 屬於 動資產者為非動資產。 動負債為預期於一 內清償之負債，負債 屬於 動負債者為非 動負債。

(三)約當現

係指同時具備下 條件之短期且具高 動性之投資：

- 1.隨時可轉換成定額現 者。
- 2.即將到期且 變動對其價值之影響甚少者。

(四)備抵壞帳

就期末應收票據、應收帳款、催收款及其他應收款債權之帳齡分析及根據以往發生呆帳 經驗予以評估提 備抵壞帳。

(五)存 貨

存貨於取得時以成本為入帳基礎，採永續盤存制。存貨之計價採移動加權平均法，期末按成本與市價孰低法評價。比較成本與市價孰低時，係採總額比較法，並以重置成本或淨變現價值為市價。

存貨 有瑕疵、損壞或陳廢等，致其價值顯著減低者，則以淨變現價值為評價基礎。

()長期投資

1.長期投資：持有未上市(櫃)公司股票、意圖控制與建 密 業務關係而持有之上市(櫃)公司股票 為長期投資。

本公司持有被投資公司有表決權股份百分之二十以下且 具有重大影響之長期投資，如被投資公司為上市(櫃)公司，按成本與市價孰低法評價，「未實現跌價損失」 為股東權 之減項。如被投資公司為未上市(櫃)公司，則按成本法評價，惟 有證據顯示投資之價值確已減損，且回 之希望甚小，「投資跌價損失」則 為當期之損失，並以減 跌價損失後之帳面價值為新成本。股票股 僅作投資股 增加， 為投資收 。

持有被投資公司有表決權股份百分之二十以上，或未達百分之二十但對其具有重大影響 者係採權 法評價。採用權 法評價之長期股權投資，原始投資成本與取得股權時按比 計算之被投資公司淨值間之差額，以直線法按五攤銷，並 為投資損 。

本公司直接或間接持有被投資公司有表決權之股份超過百分之五十者，即對被投資公司有控制能 ，但有證據顯示其持股未具有控制能 者， 在此限。

投資公司直接或間接持有被投資公司有表決權之股份雖未超過百分之五十，但 有下 情況之一者，仍視為對被投資公司有控制能 (1)與其他投資人約定下，具超過半 之有表決權股份之能 。(2)依法 或 約約定，可操控公司之財務、營運及人事方針。(3)有權任免董事會(或約當組織)超過半 之主要成員，且公司之控制操控於該董事會(或約當組織)。(4)有權主導董事會(或約當組織)超過半 之投票權，且公司之控制操控於董事會(或約當組織)。(5)其他具有控制能 者。母公司應依規定編製合併財務報表。但同時符合下 各項條件時，得 編製合併財務報表：(1)母公司本身係被其他公司完全持有之子公司，或係被其他公司部分持有之子公司，而其他股東(包括無表決權之股東)已被告知且 反對該母公司 編製合併財務報表。(2)母公司之債務或權 證券未公開發 。(3)母公司未因欲於公開市場發 任何形式之 融商品，而向證券管 機關或其他主管機關申報財務報表，或正處於申報之程序中。

被投資公司增減股時，各股東非按比認購或取得致使投資比發生變動，並因而使投資之股權淨值發生增減，其增減應調整資本公積及長期投資；前項調整如應借記資本公積，而帳上由長期投資所產生之資本公積餘額足時，其差額借記保盈餘。

股票出售時按加權平均法計算成本及出售損。

2. 屬公司間交：本公司與採權法評價之被投資公司間順交所產生之未實現損，本公司對被投資公司具有控制能者，則全予以銷除，俟實現始認損；本公司對被投資公司具有控制能者，則按期末持股比予以銷除。本公司與採權法評價之被投資公司間逆交所產生之未實現損，皆按約當持股比予以銷除。本公司對採權法評價之被投資公司間側交所產生之未實現損，按約當持股比相乘後之比銷除；但對各被投資公司均擁有控制能時，則按對產生損之被投資公司約當持股比銷除。

(七)固定資產及出租資產

固定資產係以取得成本或成本加重估增值為入帳基礎。土地及折舊性資產依法得辦資產重估，並將資產重估相對增值額於資本公積項下，依公司法規定該資本公積僅供彌補虧損之用。

以營業租賃方式出租予他人之固定資產為出租資產。閒置資產係按其淨變現價值或原帳面價值較低者計價。當淨變現價值低於原帳面價值時，承認其跌價並認為當損。

重大之改、添置及新等足以延長資產使用或增加資產價值之支出，則以資本支出處；一般修及維護支出，則以當費用處。

報廢或出售時，其成本、重估增值及截至報廢或出售時之計折舊均自帳上轉銷。如有因而產生之損則依其性質為當期之營業外收入及費用。

折舊係按其成本及重估增值，採直線法依政院公佈之「固定資產耐用表」規定之耐用限計提。折舊性資產耐用限屆滿仍繼續使用者，自屆滿日起依估計仍可使用限繼續提折舊。

租賃資產係採資本租賃之會計處，其成本應以最低租給付額之現值或租賃開始日租賃資產公平市價之較低者作為成本入帳，並按租賃資產之耐用限計提折舊，相對認之應付租賃款，則按息法攤銷息費用。出售價款與未折減餘額之差額為未實現售後租回損失，按資產剩餘耐用攤提，並計入折舊費用。

(八) 遞延費用

係認證費、電腦軟體成本、配線工程、公司債發 成本及其他遞延費用，以取得成本入帳按估計效 限採直線法攤提之。

(九) 應付公司債

已發 附賣回權之轉換公司債，約定賣回價格超過轉換公司債面額之 息補償，於發 日至賣回權屆滿日之期間，按 息法認 息費用並提 應付 息補償。

債券持有人 使轉換權 時，按面值法處，亦即按轉換日該轉換公司債面額及轉換價格計算可轉換股，發給債券換股權 證書，轉換公司債超過可轉換股本面額部份併同相關之應付 息補償 轉 為資本公積， 認 轉換損。

(十) 退 休

本公司退休 係依財務會計準則公報第十八號「退休 會計處 準則」及證券期貨局之規定，根據 算專家之 算報告認 退休 成本及揭 退休 相關資訊。

「 工退休 條 」自民國 94 年 7 月 1 日起施，係屬確定提撥退休辦法。 工得選擇繼續適用「 動基準法」有關之退休 規定，或適用該條 之退休制 並保 適用該條 前之工作 資。依該條 規定，雇主每月負擔之 工退休 提撥， 得低於 工每月工資 6%。

(十一) 資產減損之認 及迴轉

本公司係依財務會計準則公報第三十五號「資產減損之會計處 準則」之規定辦 資產減損之認 及迴轉。當個別資產或現 產生單位之帳面價值超過其可回收 額之部分認 減損損失。

資產（商譽除外）自前次減損損失認 日後，有證據顯示資產（商譽除外）於以前期間所認 之減損損失，可能已 存在或減少時，應即估計該資產之可回收 額並將增加可回收 額 為減損損失之迴轉；但資產帳面價值應增加至可回收 額，惟 得超過資產在未認 減損損失之情況下，減除應提 折舊或攤銷後之帳面價值。

可回收 額係指資產之淨公平價值及其使用價值，二者較高者。 無跡象顯示資產使用價值係重大超過其淨公平價值，則宜以其淨公平價值作為可回收 額；反之， 無法確定淨公平價值時，則以資產之使用價值作為可回收 額。

企業合併所取得之商譽應自取得日起分攤至現 產生單位，並就現 產生單位每 定期進 減損測試。已認 之商譽減損損失 得迴轉。

折舊性資產認 資產減損損失後，於剩餘耐用 限內採直線法，以調整後之資產帳面價值減除其殘值予以計算折舊費用。

(十二) 外幣交 之兌換

1. 外幣交 之兌換

本公司之會計記 按新台幣入帳。依財務會計準則公報第十四號「外幣換算之會計處 』規定，外幣交 事項（非遠期外匯買賣合約）係依據交 發生日之即期匯 入帳，期末外幣資產及負債餘額則依據資產負債表日之匯 ，換算成新台幣入帳，因而產生之兌換差額處 如下：外幣長期股權投資係 為「積換算調整 』並作為股東權 之調整項目；其他外幣資產及負債，則 為當損 。結清外幣資產或負債所產生之兌換差額亦 為當期損 。

2. 國外子公司外幣財務報表換算基礎

本公司以權 法評價之國外子公司外幣財務報表，係依下 基礎換算為新台幣：所有資產及負債係以資產負債表日匯 換算；股東權 中除期初保 盈餘以上 期末換算後餘額結轉外，餘均按 史匯 換算；損 科目則依當 加權平均匯 換算。對於國外子公司外幣財務報表換算所產生之兌換差額，則 為「積換算調整 』並單獨 示於股東權 項下。

3. 國外營運機構外幣財務報表換算為本國貨幣財務報表時， 該外幣非為功能性貨幣，須先將該外幣財務報表以功能性貨幣再衡 ，俾能顯示如同自始即以功能性貨幣記帳之結果，上述再衡 所產生之換算差額，因直接影響國外營運機構之現 ，故 為當期損 。

(十三) 衍生性 融商品交

為規避外幣淨資產或淨負債之匯 風險之遠期外匯買賣合約，於訂約日以該日之即期匯 衡 入帳。訂約日即期匯 與約定遠期匯 間之差額於合約期間攤銷，應收或應付遠期外匯 底餘額，再按 底之即期匯 調整，所產生之兌換差額， 為當 損 。遠期外匯買賣合約所產生之應收及應付款項餘額於資產負債表中互抵後，其差額 為資產或負債。遠期外匯買賣合約 約結清時所產生之兌換差額， 為結清 之損 。

非以交 為目的之外幣選擇權合約，於訂約日 認 資產或負債，因實際交割所產生之兌換差額，則 為當期損 。購買（或出售）外幣選擇權時，所支付（或取得）之權 於合約期間平均攤銷， 為當期損 ，於資產負債表日，以該日之公平價值評價，並於資產負債表認 相關之 融資產或負債。

(十四) 估計所得稅

本公司依財務會計準則公報第二十二號「所得稅之會計處 準則」之規定作跨期間與同期間之所得稅分攤。將應課稅暫時性差 所產生之所得稅影響 認 為遞延所得稅負債，與將可減除暫時性差 、虧損扣抵及所得稅抵減所產生之所得稅影響 認 為遞延所得稅資產，再評估其遞延所得稅資產之可實現性，認 其備抵評價 額。遞延所得稅資產或負債依其相關資產或負債之分 劃分為 動或非 動項目，無相關之資產負債者，依預期回轉期間之長短期劃分為 動或非 動項目。

本公司未分配盈餘(包括國外子公司)加徵百分之十營 事業所得稅部分，於股東會決議分配盈餘之日 為當期費用。

以前 所得稅之調整， 為估計變動，則 為當 所得稅費用之調整項目。

(十五) 收入及費用認 方法

收入於獲 過程大部分已完成，且已實現或可實現時認 ；相關成本配合收入於發生時認 ；費用則依權責發生制於交 事項實際發生時認 為當期費用。

(十) 資本支出與收 支出之劃分

一項支出之未 經濟效 達於未 各期者， 為資產並按其耐用 限攤銷，其 具未 經濟效 或雖具未 經濟效 ，但其 額 具重要性者，則 為當期費用或損失。

(十七) 每股盈餘

本公司屬於複雜資本結構，每股盈餘係依據財務會計準則公報第廿四號規定辦 ，並揭 基本每股盈餘及完全稀釋每股盈餘。

三、會計變動之 由及其影響

本公司自民國九十四 一月一日起，依新頒佈之財務會計準則公報第三十五號「資產減損之會計處 準則」規定辦 ，此項會計原則變動致使本公司民國九十四十二月三十一日之固定資產淨額減少 1,142 仟元、出租資產淨額減少 18,171 仟元與稅前淨損增加 19,313 仟元。

四、現 及約當現

	94 12月31日	93 12月31日
用	\$287	\$0
庫 存 現	2,740	627
銀 存 款	90,219	141,678
合 計	\$93,246	\$142,305

五、應收票據

	94 12月31日	93 12月31日
應 收 票 據	\$225,573	\$191,258
減：備 抵 壞 帳	(12,205)	(2,205)
合 計	\$213,368	\$189,053

截至民國 94 及 93 12月31日止，部分應收票據已作為 融機構貸款之擔保品，請詳附註廿二「質押之資產」之 明。

、應收帳款

	94 12月31日	93 12月31日
應 收 帳 款	\$798,841	\$598,700
減：備 抵 壞 帳	(25,221)	(45,666)
合 計	\$773,620	\$553,034

七、存 貨

	94 12月31日	93 12月31日
原	\$713,106	\$999,288
在 製 品	34,797	19,298
製 成 品	30,356	24,003
商 品	12,968	6,982
在 途 存 貨	983	0
小 計	792,210	1,049,571
減：備抵存貨跌價損失	(52,625)	(32,600)
合 計	\$739,585	\$1,016,971

(一)原 係包括本公司銅線產品之委外加工品暨光電產品相關原 。

(二)截至 94 12月31日止,部分存貨已轉 呆滯存貨,並提 適當足夠之跌價損失,請詳附註十「其他資產 - 其他」之 明。

八、長期投資

(一)長期投資明細：

被投資公司名稱	94 12月31日		93 12月31日	
	持股比	帳 額	持股比	帳 額
1.採權 法評價：				
太極有限公司(薩摩亞)	-	-	100.00%	\$48,726
東莞中鉅資訊光電有限公司	-	-	70.00%	74,457
SPACE SHUTTLE HI-TECH CO., LTD.	-	-	-	0
小 計		-		123,183

被投資公司名稱	94 12月31日		93 12月31日	
	持股比	帳 額	持股比	帳 額
2.採成本法評價：				
優 光電(股)公司	16.67%	5,000	16.67%	5,000
LIGHTEL TECHNOLOGIES, INC. (特別股)	6.34%	32,850	6.34%	31,710
小 計		37,850		36,710
3.預付長期投資款				
S.SHI-TECH 有限會社		0		880
合 計		\$37,850		\$160,773

(二)對採權 法評價之長期股權投資，係依該被投資公司同期間經會計師查核之財務報表認 投資損 。本公司民國 94 及 93 長期股權投資認 投資(損)情形如下：

	94	93
太極有限公司(薩摩亞)	\$0	(\$24,647)
東莞中鉅資訊光電有限公司	0	8,576
SPACE SHUTTLE HI-TECH CO., LTD.	0	0
合 計	\$0	(\$16,071)

(三)本公司於民國 93 2 月 17 日經經濟部投資審議委員會經審二字第 093003817 號函核准，將原投資 SPACE SHUTTLE HI-TECH CO., LTD.修正改由投資太極有限公司(薩摩亞)間接轉投資 SPACE SHUTTLE HI-TECH CO., LTD.。

(四)其他相關資訊，請詳附註廿七之附表。

九、固定資產

94 12月31日

項 目	成 本	積折舊	計減損	淨 額
土 地	\$310,978	\$0	\$1,142	\$309,836
房屋及建築	453,908	78,354	0	375,554
機 器 設 備	1,476,766	778,447	0	698,319
運 輸 設 備	14,771	11,380	0	3,391
辦 公 設 備	44,030	32,461	0	11,569
租 賃 資 產	25,044	3,780	0	21,264
租 賃 改	243,361	53,115	0	190,246
其 他 設 備	114,618	70,821	0	43,797
小 計	2,683,476	1,028,358	1,142	1,653,976
預付設備款	14,096	0	0	14,096
合 計	\$2,697,572	\$1,028,358	\$1,142	\$1,668,072

93 12月31日

項 目	成 本	積 折 舊	淨 額
土 地	\$310,979	\$0	\$310,979
房屋及建築	453,546	65,199	388,347
機 器 設 備	1,271,162	594,810	676,352
運 輸 設 備	12,943	9,127	3,816
辦 公 設 備	42,103	29,952	12,151
租 賃 改	213,927	35,971	177,956
其 他 設 備	117,658	61,257	56,401
小 計	2,422,318	796,316	1,626,002
預付設備款	5,951	0	5,951
合 計	\$2,428,269	\$796,316	\$1,631,953

- (一)本公司所有座落於台 縣三重市三重埔段簡子畚小段，業已出租故將其轉 出租資產項下。
- (二)本公司民國 94 年 12 月 31 日資產減損係依資產之淨公平價值評估，固定資產認減損損失 1,142 仟元，出租資產認減損損失 18,171 仟元，合計認減損損失 19,313 仟元，帳 營業外費用及損失 - 減損損失項下。
- (三)截至民國 94 年及 93 年 12 月 31 日止，部分固定資產已作為本公司借款之擔保品，詳 附註廿二「質押之資產」之 明。

十、其他資產 - 其他

本公司於 94 年 8 月 5 日董事會決議：為因應新經營團隊之要求，重新檢討公司經營方向，經檢視與未 經營策 方向 符之庫存存貨，擬予以處 變現，以 未 經營；為維護股東權 ，董事會決議有關處 存貨事宜委請鑑價公司鑑定相關庫存處分價值，並授權董事長為適當之處 。

截至民國 94 年 12 月 31 日止，本公司依據歐亞 動產鑑定(股)公司之存貨鑑價結果，將其中與未 經營方向 符之存貨成本計 479,082 仟元，轉 其他資產項下並提 備抵跌價損失 額約 446,505 仟元。本公司第三季及第四季時出售前述全 呆滯存貨，出售價款計 34,407 仟元，其中 10,386 仟元尚未收回款項帳 其他應收款科目項下；另於民國 94 年 12 月董事會決議將 符營業所需之存貨計 60,724 仟元轉 其他資產項下，並採用淨變現價值評估結果，提 跌價損失計 54,948 仟元。本公司因經營策 方向改變，於民國 94 年 提 跌價損失共計 501,453 仟元。

十一、短期借款

借 款 性 質	94 年 12 月 31 日	93 年 12 月 31 日
信 用 借 款	\$350,000	\$421,360
抵 押 借 款	0	165,507
購 借 款	88,244	116,388
合 計	\$438,244	\$703,255
區 間	3.50%~5.76%	1.93% 7.00%

本公司提供部份資產作為上述短期借款之擔保品，明細請詳附註廿二「質押之資產」之 明。

十二、其他 動負債 - 其他

	94 12月31日	93 12月31日
同業往	\$3,484	\$62,706

主係本公司因技術合作協議或短期資金需求向同業融通資金，並未計息。

十三、應付公司債

	94 12月31日	93 12月31日
應付可轉換公司債	\$0	\$21,700
加：應付公司債 息補償	0	1,807
小計	0	23,507
減：一 或一營業週期到期長期負債	(0)	(23,507)
合計	\$0	\$0

本公司於民國 91 10 月 17 日發 國內第一次無擔保轉換公司債 750,000 仟元，票面 0%，至民國 96 10 月 16 日到期一次償還。依轉換辦法規定，債券持有人於發 之日起滿三個月後，至到期日前十日，得依規定請求轉換為本公司普通股；亦得於民國 94 至民國 96 當 之 9 月 16 日為贖回基準日，要求本公司以債券面額加計 息補償 將其所持有之本轉換債贖回。

本公司於民國 94 9 月間 使轉換之可轉換公司債係屬誘導轉換，於轉換時將發給之全部證券及額外資產之公平市價合計，超過依原轉換辦法應發 證券之公平市價部分認 為費用約 5,688 仟元，帳 營業外費用及損失 - 項支出項下。

本公司截至民國 94 10 月 19 日止，本轉債 通在外餘額為 6 張，已低於原發總額之 10%，故本公司於 94 10 月間，依轉換辦法規定，對債券持有人 使債券收回權。

截至民國 94 12 月 31 日止，本公司可轉換公司債 計 734,600 仟元已轉換成普通股 68,890 仟股，餘 15,400 仟元已贖回註銷。

十四、長期借款

貸款機構	還款期間及方式	94 12月31日	93 12月31日
彰化銀	約期限自90 6月15日至97 6月15日止,自92.07起按季共分二十期攤還	\$39,170	\$54,842
彰化銀	約期限自91 6月28日至97 3月28日止,自91.09起按季共分二十期攤還	86,650	86,650
彰化銀	約期限自92 7月16日至98 7月16日止,自93.02.16起按季共分十八期攤還	95,830	95,830
新竹商銀	約期限自91 5月6日至96 5月6日止,自91.11.06起按季共分十九期攤還	3,947	7,105
中華開發	約期限自93 12月30日至96 12月30日止,自94.12.30起按季共分九期攤還	60,000	75,000
中華開發等五家合授信銀	約期限自94 1月3日至97 10月3日止,自95.01.03起按季共分十期攤還	200,000	0
合作庫	約期限自93 9月9日至98 9月9日止,自93.09.09起按季共分二十期攤還	105,000	135,000
新竹商銀	約期限自93 9月30日至96 5月30日止,自93.09.30起按月共分三十二期攤還	26,563	45,313
小計		617,160	528,740
減：一或一營業週期到期長期負債		(76,445)	(129,080)
合計		\$540,715	\$399,660
區間		2.50%~5.00%	2.18%~5.08%

- (一)自民國 94 年 1 月起，上述向中華開發等五家銀行合授信借款合同規定，本公司於授信合約存續期間，各科目之動比應維持在 100%以上、負債比應維持在 150%以下，惟自民國 95 年底(含)應維持 120%以下。
- (二)本公司提供部份資產作為上述長期借款之擔保品，明細請詳附註廿二「質押之資產」之說明。

十五、股本

- (一)截至民國 94 年 12 月 31 日止，本公司實收資本總額為 3,637,953 仟元，分為 363,795 仟股，每股面額 10 元，均為普通股。
- (二)本公司於民國 94 年 6 月 20 日股東大會通過私募方式辦理總額超過 100,000 仟股，總額超過 1,000,000 仟元之普通股現金增資案，以改善財務結構，私募價格經民國 94 年 9 月 29 日董事會決議訂為每股 2.54 元，私募總額為 254,000 仟元，增加普通股計 100,000 仟股。
- (三)本公司於民國 94 年 11 月 30 日股東大會通過私募方式辦理總額超過 65,000 仟股，總額超過 650,000 仟元之普通股現金增資案，以改善財務結構，私募價格經民國 94 年 11 月 30 日董事會決議訂為每股 2.75 元，私募總額為 80,000 仟元，增加普通股 29,091 仟股。
- (四)本公司私募普通股增資基準日分別為民國 94 年 10 月 7 日及 94 年 12 月 12 日，除依證交法之規定外，原則上三個月內得自由轉讓，本公司於交付滿三個月後，擬依證交法相關規定向主管機關申請股票上市交易。除以上規定外，本次私募之普通股權利義務，與本公司已發行之普通股相同。

十六、資本公積

- (一)依公司法規定，資本公積僅供彌補虧損，不得用以分配現金股利，但公司無虧損者得以發給股票溢價及受贈與所得所產生之資本公積撥充資本。另依證期局規定，每撥充資本公積之合計總額不得超過實收資本額百分之十。其中以發給股票溢價轉入之資本公積撥充資本者，應俟產生該次資本公積經主管機關核准登記後之次一年度，始得將該次轉入之資本公積撥充資本。

(二)民國 94 及 93 12 月 31 日資本公積內容如下：

項 目	94 12 月 31 日	93 12 月 31 日
發 溢 價	\$0	\$299,590
長 期 投 資	9,128	9,128
合 計	\$9,128	\$308,718

本公司於民國 94 6 月 20 日經股東常會及 94 11 月 30 日股東 時會決議以資本公積 299,590 仟元及法定公積 84,427 仟元彌補虧損計 384,017 仟元。

十七、保 盈餘

(一)法定盈餘公積

依公司法規定，公司應就稅後純 提撥百分之十為法定盈餘公積，直至與實收資本總額相等為止。法定盈餘公積依法僅供彌補虧損之用， 得用以分配現股，但當該項公積已達實收資本百分之五十時，得以股東會議決議於 超過其半 之範圍內將其轉撥資本。

(二)盈餘分配

1.本公司章程第 20 條規定， 盈餘分派順序及限制如下：

- (1)提繳所得稅。
- (2)彌補以往 虧損。
- (3)提百分之十法定盈餘公積。
- (4)按法 規定提 特別盈餘公積。
- (5)如尚有盈餘依下 比 分派之：
 - ①員工紅 低於百分之二。
 - ②董事監察人酬 高於百分之二。
 - ③餘額併同以往 未分配之盈餘以 低於百分之五十為股東紅 。

2.本公司民國 94 盈餘分配議案，截至會計師查核報告書出具日止，尚未經董事會通過，有關董事會通過擬議及股東會決議盈餘分派情形，請至台灣證券交易所之「公開資訊觀測站」查詢。另本公司 93 為虧損，故未分配員工紅及董監酬 。

十八、本期發生之用人、折舊、折耗及攤銷費用依其功能別彙總如下：

功能別 性質別	94			93		
	屬於營業 成本者	屬於營業 費用者	合 計	屬於營業 成本者	屬於營業 費用者	合 計
用人費用						
薪資費用	\$132,105	\$73,744	\$205,849	\$128,359	\$85,384	\$213,743
健保費用	1,536	4,993	6,529	1,483	5,414	6,897
退休 費用	769	2,311	3,080	324	2,183	2,507
其他用人費用	22,763	5,788	28,551	22,358	4,981	27,339
折舊費用	153,147	39,969	193,116	158,132	30,180	188,312
攤銷費用	16,031	19,246	35,277	19,208	6,371	25,579

十九、所得稅費用

(一)本公司所得稅(費用) 包括下 項目：

	94	93
當期所得稅費用	(\$2,694)	(\$3,259)
遞延所得稅 (費用)	10,181	(4,426)
以往 所得稅費用高(低)估	(464)	(3,827)
未分配盈餘加徵百分之十	(3,650)	0
所得稅 (費用)	\$3,373	(\$11,512)

(二)1.民國 94 及 93 12 月 31 日之遞延所得稅負債與資產：

	94 12 月 31 日	93 12 月 31 日
(1)遞延所得稅負債總額	\$17,244	\$56,518
(2)遞延所得稅資產總額	255,571	105,328
(3)遞延所得稅資產之備抵評價 額	225,415	46,079

	94	12月31日	93	12月31日
2.產生遞延所得稅負債或資產之暫時性差：				
投資損()之認 所產生之可減除(應課稅)暫時性差		(\$20,113)		(\$191,531)
未實現兌換損 之認 所產生之可減除(應課稅)暫時性差		2,334		876
呆帳損失之認 所產生之可減除暫時性差		92,613		67,409
退休 費用之認 所產生之可減除暫時性差		3,007		20,842
存貨跌價損失之認 所產生之可減除暫時性差		107,574		32,600
未實現銷貨毛 之認 所產生之可減除暫時性差		2,200		2,259
應付 息補償 之認 所產生之可減除暫時性差		0		1,807
虧損扣抵遞延以後 所產生之可減除暫時性差		765,694		260,977
3.遞延所得稅資產 - 動		\$36,893		\$25,786
備抵評價 - 遞延所得稅資產 - 動		(23,981)		0
遞延所得稅負債 - 動		0		0
動遞延所得稅資產與負債抵銷後淨額		\$12,912		\$25,786
4.遞延所得稅資產 - 非 動		\$218,678		\$79,542
備抵評價 - 遞延所得稅資產 - 非 動		(201,434)		(46,079)
遞延所得稅負債 - 非 動		(17,244)		(56,518)
非 動遞延所得稅資產(負債)抵銷後淨額		\$0		(\$23,055)

5.繼續營業部門民國 94 及 93 之所得稅費用與當期應付所得稅費用調節如下：

	94	93
繼續營業部門之應付所得稅	(\$2,694)	(\$3,259)
呆帳損失之認 所產生之遞延所得稅 (費用)	6,300	2,853
存貨跌價損失之認 所產生之遞延所得稅 (費用)	18,743	0
未實現兌換損 之認 所產生之遞延所得稅 (費用)	364	(1,107)
投資損 之認 所產生之遞延所得稅 (費用)	42,854	2,765
其他損 之認 所產生之遞延所得稅 (費用)	(4,924)	1,282
虧損扣抵之認 所產生之遞延所得稅 (費用)	126,179	(8,114)
備抵評價之認 所產生之遞延所得稅 (費用)	(179,335)	(2,105)
以往 所得稅費用高(低)估	(464)	(3,827)
未分配盈餘加徵百分之十	(3,650)	0
繼續營業部門之所得稅 (費用)	<u>\$3,373</u>	<u>(\$11,512)</u>

(三) 稅合一相關資訊：

	94 12月31日	93 12月31日
1.可扣抵稅額帳戶餘額	<u>\$24,553</u>	<u>\$24,089</u>
	<u>94</u>	<u>93</u>
2.預計(實際)盈餘分配之稅額扣抵比	<u>-</u>	<u>-</u>

本公司民國 94 及民國 93 為虧損 況，故尚無盈餘分配之稅額扣抵比。

3.未分配盈餘相關資訊

	94	12月31日	93	12月31日
86 以前		\$29,672		\$29,672
87 以後		(1,848,331)		(465,932)
合計		\$(1,818,659)		(\$436,260)

(四)本公司之營業事業所得稅申報案，業經稽徵機關核定至民國92年，餘所有子公司均屬境外公司。

(五)依所得稅法規定，本公司前五年度虧損可抵減金額示如下：

發生	申報虧損 額	已抵減	本 抵減 額	抵可 抵減 額	最後可抵減
92	\$271,980	(\$11,003)	\$0	\$260,977	97
94	504,717	0	0	504,717	99
合計	\$776,697	(\$11,003)	\$0	\$765,694	

二十、基本每股盈餘(虧損)

	94		93	
	稅前	稅後	稅前	稅後
屬於母公司普通股股東之本期(損)	(\$794,028)	(\$787,961)	\$14,823	\$6,570
追溯調整後加權平均通在外股	249,360	249,360	224,757	224,757
追溯調整後基本每股盈餘(虧損)	(\$3.18)	(\$3.16)	\$0.07	\$0.03

附註十三之應付可轉換公司債屬潛在普通股，惟因本公司93年依財務會計準則公報第二十四號「每股盈餘」所規定之如果轉換法測試，該應付可轉換公司債係無稀釋作用，故予計算稀釋每股盈餘。

追溯調整後加權平均 通在外之股 計算如下：

	94	93
期 初 股	232,024	196,807
現 增 資 (100,000 仟股；增資基準日：94 10 月 7 日)	16,666	0
公 司 債 轉 換	670	27,950
合 計	249,360	224,757

有關增資請詳附註十 「股本」之 明。

廿一、關係人交 事項

(一)關係人之名稱及關係

<u>關 係 人 名 稱</u>	<u>與 本 公 司 之 關 係</u>
SPACE SHUTTLE & PONUNIX TECHNOLOGIES CO., LTD.	係子公司之被投資公司
蘇州太空梭資訊科技有限公司	係孫公司之被投資公司
東莞中鉅資訊光電有限公司	係孫公司之被投資公司
光梭光電(蘇州)有限公司	係孫公司之被投資公司
光宙有限公司	係孫公司之被投資公司

(二)與關係人間之重大交 事項

1.銷 貨

<u>關 係 人 名 稱</u>	94		93	
	額	佔銷貨 額 百分比	額	佔銷貨 額 百分比
蘇州太空梭	\$0	-	\$11,629	0.46
其 他	0	-	313	0.01
合 計	0	-	\$11,942	0.47

上開銷貨於民國 93 之 交 條件，與一般客戶相當。

2. 應收帳款

關係人名稱	94 12月31日		93 12月31日	
	額	佔各該項目 額百分比	額	佔各該項目 額百分比
蘇州太空梭	\$0	-	\$15,295	2.55
其他	0	-	478	0.08
合計	0	-	\$15,773	2.63

3. 其他應收款

關係人名稱	94 12月31日		93 12月31日	
	額	佔各該項目 額百分比	額	佔各該項目 額百分比
光梭光電	\$0	-	\$73,227	82.20
其他	0	-	1,253	1.41
合計	0	-	\$74,480	83.61

4. 財產交

本公司於民國 93 9 月及 11 月間出售固定資產予光梭光電(蘇州)有限公司，出售價款約為 75,662 仟元，由於係按帳面價值加計相關處分成本出售，致產生相關出售 約 2,317 仟元，已依一般公認會計原則予以沖銷，但此批機器設備已於 94 11 月間由光梭光電(蘇州)有限公司售回本公司，相關出售亦沖銷完畢。

5. 票據背書及保證情形

截至民國 94 12 月 31 日止，本公司為關係人票據背書及保證之餘額及明細如下：

關係人名稱	94 12月31日	93 12月31日
SPACE SHUTTLE HI-TECH CO., LTD.	-	\$33,493

6. 其他相關資訊請詳附註廿七附表四。

廿二、質押之資產

<u>項 目</u>	<u>94 12月31日</u>	<u>93 12月31日</u>
應 收 票 據	\$212,921	\$148,946
受限制資產 - 定期存款	2,793	49,739
固 定 資 產	704,689	731,185
出 租 資 產	25,464	44,491
合 計	<u>\$945,867</u>	<u>\$974,361</u>

(一)質押之資產係提供作為 融機構貸款之擔保品。

(二)質押之資產係以帳面淨額表達。

廿三、重大承 事項及或有事項

(一)截至民國 94 及 93 12 月 31 日止，本公司向 融機構借款而開 之本票分別為 205,000 仟元及 0 元。

(二)截至民國 94 及 93 12 月 31 日止，本公司向 融機構申請開 信用 ，已開未使用之餘額為 4,820 仟元及 4,027 仟元。

(三)截至民國 94 及 93 12 月 31 日止，本公司基於業務上之需要，對關係企業之背書保證 額分別為 0 仟元及 141,275 仟元。

(四)本公司於民國 94 9 月份遭基 關稅局依海關緝私條 第 37 條第 1 項第 44 條、加值型及非加值型營業稅法第 51 條及貿 法第 21 條第 1 項、第 2 項規定，處以罰鍰計\$10,635 仟元，由於本公司對基 關稅局之處份 服，業已提出申訴。

廿四、重大之災害損失：無

廿五、重大之期後事項

- (一)本公司於 94 年 11 月 30 日股東臨時會決議通過辦理減資彌補虧損，總額計 699,550 仟元，減少股數計 69,955 仟股，減資後本公司實收資本額 2,938,403 仟元，是項減資案業經行政院金融監督管理委員會於 95 年 3 月 8 日通過在案，並經董事會決議訂定減資基準日為 95 年 3 月 23 日。
- (二)本公司於 94 年 11 月 30 日股東臨時會決議通過私募方式辦理增資，總額超過 65,000 仟股，總額超過 650,000 仟元之普通股現金增資案，以增加營運資金，及支應本公司償還銀行借款並節省利息支出，私募價格經 95 年 3 月 11 日董事會決議訂為每股 3.3 元，股數 35,000 仟股，私募總額為 115,500 仟元，並於 95 年 3 月 24 日收足。

廿、其他

(一)員工退休相關資訊

- 1.本公司係按每月薪資給付總額之固定比例提撥退休準備金，存入金融機構運用孳息，截至民國 94 年及 93 年 12 月 31 日止提存金融機構之退休準備金專戶餘額各為 17,925 仟元及 17,428 仟元。
- 2.本公司有關退休會計處理方法，依財務會計準則公報第十八號「退休之會計處理準則」處理，相關退休辦法明如下：
 - (1)適用資格：本公司之正式員工。
 - (2)服務年資：員工服務年資自受僱日起算。
 - (3)退休薪資：指核准退休時之前一個月平均工資，包括基本月薪、加班費及其他依法須列入計算平均工資之經常性給與。
 - (4)退休給付之計算方式：
 - ①適用舊制者：按其服務年資，前十五年每以二個基礎計算，超過十五年之服務年資每以一個基礎計算，最高總以四十五個基礎為限，未滿半年者以半年計算，滿半年者以一年計算。
 - ②適用新制者：依勞工退休條例，公司按月提撥退休金至個人專戶。
 - (5)提撥政策：本公司民國 94 年及 93 年提撥至中央信託局之退休金分別為 1,459 仟元及 1,446 仟元。
- 3.海外合併公司之退休計劃採確定提撥制，其依當地有關法規規定，公司及員工各依薪資之一定比例限內提撥退休金。

4.本公司依據財務會計準則公報第十八號之規定，揭 算專家評估報告中有關
員工退休 資訊如下：

(1)淨退休 成本組成項目如下：

	94	93
1)服務成本	\$1,530	\$2,115
2) 息成本	1,099	977
3)退休基 資產實際報酬	(257)	(197)
4)退休基 資產(損)	(325)	(352)
5)退休基 資產預期報酬 = 3) + 4)	(582)	(549)
6)攤銷	125	(36)
7)縮減或清償損	(18,756)	0
8)淨退休 成本 = 1) + 2) + 5) + 6) + 7)	(16,584)	2,507

(2)退休基 提撥 況與資產負債表 報 額調節表：

	94 12月31日	93 12月31日
1)既得給付義務	\$0	(\$1,094)
2)非既得給付義務	(15,674)	(26,559)
3) 積給付義務	(15,674)	(27,653)
4)未 薪資增加之影響	(4,386)	(6,647)
5)預計給付義務	(20,060)	(34,300)
6)退休基 資產公平價值	17,925	17,624
7)提撥 況 = 5) + 6)	(2,135)	(16,676)
8)未認 過渡性淨給付義務(淨資產)	1,880	4,090
9)未認 前期服務成本	0	0
10)未認 退休 損()	(3,149)	(8,841)
11)補 之應計退休 負債	0	0
12)期末(應計退休 負債) / 預付退休 = 7) + 8) + 9) + 10) + 11)	(\$3,404)	(\$21,427)
13)既得給付	\$0	(\$1,302)

5. 算假設

	94 年 12 月 31 日	93 年 12 月 31 日
折現	3.25%	3.25%
長期平均調薪	2.50%	2.50%
退休基 資產之預期報酬	3.25%	3.25%

(二) 融商品相關資訊

1. 投資衍生性 融商品相關資訊：

(1) 目的

本公司持有衍生性商品為預購遠期外匯合約及歐式外幣選擇權合約主係為規避外幣交 匯 之風險。

(2) 交 風險

- ①信用風險 - 交 對象皆為信用 好之 融機構，預期 致產生重大信用風險。
- ②市場價格風險 - 從事遠期外匯買賣及外幣選擇權交 之目的即在規避外幣淨資產及淨負債之匯 風險，因是匯 變動產生之損 大致會與被避險項目之損 抵銷，故市場價格風險並 重大。
- ③ 動性風險及現 風險 - 從事遠期外匯買賣及外幣選擇權交 即在規避外幣淨資產及淨負債之匯 變動風險，因到期時有相對之現 入或出，未 之營運資 足以支應，故無籌資風險，又因遠期外匯及外幣選擇權買賣合約之匯 已確定，故預期 致產生重大之現 風險。

(3) 商品性質及條件

①遠期外匯買賣合約 - 避險性

截至民國 94 年 及 93 年 12 月 31 日止，本公司之遠期外匯買賣合約均已到期。

②歐式外幣選擇權

本公司因預期將自外銷貨取得美金收入，故與銀行簽訂外幣選擇權合約，以規避外幣匯率變動可能造成之匯率影響。截至民國94年12月31日外幣選擇權已到期；另93年12月31日止，尚未到期之外幣選擇權合約如下：

93年12月31日 單位：仟元

交 購入/出售	選擇權種 買權/賣權	合約 額		執 價格 匯	到期日	幣別
		幣別	額			
出 售	賣 權	US	\$1,000	30.91	94/06/30	USD/NTD
出 售	賣 權	US	1,000	30.91	94/07/29	USD/NTD
出 售	賣 權	US	1,000	30.91	94/08/31	USD/NTD
出 售	賣 權	US	1,000	30.91	94/09/29	USD/NTD
出 售	賣 權	US	1,000	30.91	94/10/31	USD/NTD
出 售	賣 權	US	1,000	30.91	94/11/30	USD/NTD
出 售	賣 權	US	1,000	30.91	94/12/30	USD/NTD
出 售	賣 權	US	1,750	111.70	94/05/10	USD/JPY

③本公司民國94年及93年操作衍生性商品產生之已認 兌換損失為225仟元及2,180仟元，94年 權 收入為3,721仟元及 權 支出為800仟元，93年 權 收入為2,520仟元。

④衍生性商品之現 需求

本公司所操作之衍生性商品，預期並無重大之額外現 需求。

2.非衍生性 融商品相關資訊：

本公司民國94年及93年12月31日非衍生性 融商品在資產負債表之帳面價值除下 所述之項目外，餘均與估計公平價值均相當。

項 目	94年12月31日		93年12月31日	
	帳面價值	公平價值	帳面價值	公平價值
資 產：				
長期投資	\$37,850	\$14,765	\$37,590	\$16,260
負 債：				
應付公司債	-	-	21,700	18,380

本公司估計 融商品公平價值所使用之方法及假設如下：

- (1)短期 融商品以其在資產負債表上之帳面價值估計其公平價值，因為此 商品到期日甚近，其帳面價值屬估計公平價值之合 基礎。此方法應用於現 及約當現 、應收票據及帳款、其他應收款、其他 動資產、存出保證 、應付票據及帳款、應付費用、其他應付款項及其他 動負債。
- (2)有價證券如有市場價格可循時，則以市場價格為公平價值；上市公司股票係 依會計期間最末一個月公開市場平均收盤價為評價基礎；開放型基 則以資產負債表日該基 淨值為評價基礎。
- (3)長期投資如有市場價格可循時，則以此市場價格為公平價值。 無市場價格 可供 考時，則依財務或其他資訊估計公平價值。
- (4)應付公司債：本公司應付公司債之帳面價值含應付 息補償 之 額，其公平價值以市場價值為準。

(三)前期損 正

依據 政院 融監督管 委員會 管證 字第 0940129221 號函，茲因本公司 衍生性 融商品帳務處 有誤，致兌換損失及其他應付款科目同時低 約 7,123 仟元，已依證券交 法施 細則第 6 條第 1 項第 2 款， 為保 盈餘之 正 。

(四)重大合約：無

(五)財務報表表達

民國 93 之財務報表 干科目經重新分 以配合民國 94 財務報表之 表達。

廿七、附註揭 事項

(一)重大交 事項相關資訊：

編號	項 目	附 表
1	資 貸與他人	無
2	為他人背書保證	附表一
3	期末持有有價證券情形	附表二
4	積買進或賣出同一有價證券之 額達新台幣一億元或實收資本額百分之二十以上者	無
5	取得 動產之 額達新台幣一億元或實收資本額百分之二十以上者	無
6	處分 動產之 額達新台幣一億元或實收資本額百分之二十以上者	無
7	與關係人進、銷貨之 額達新台幣一億元或實收資本額百分之二十以上者	無
8	應收關係人款項達新台幣一億元或實收資本額百分之二十以上者	無
9	從事衍生性商品交 者	附註廿 (二)

(二)轉投資事業相關資訊：

編號	項 目	附 表
1	資 貸與他人	無
2	為他人背書保證	無
3	期末持有有價證券情形	附表二
4	積買進或賣出同一有價證券之 額達新台幣一億元或實收資本額百分之二十以上者	無
5	取得 動產之 額達新台幣一億元或實收資本額百分之二十以上者	無
6	處分 動產之 額達新台幣一億元或實收資本額百分之二十以上者	無
7	與關係人進、銷貨交 額達新台幣一億元或實收資本額百分之二十以上者	無
8	應收關係人款項達新台幣一億元或實收資本額百分之二十以上者	無
9	從事衍生性商品交 者	無
10	被投資公司名稱、所在地區 等相關資訊	附表三

(三)大 投資資訊

1. 本公司於民國 91 投資西薩摩亞 SPACE SHUTTLE HI-TECH CO., LTD. 並間接轉投資蘇州太空梭資訊科技有限公司，從事生產電腦用線材及組裝電源線、線材加工、電子線材、光跳接線、光纖用線、光耦合器等產品產銷業務及相關產品之規劃、設計、安裝業務。是項投資案業經經濟部投資審議委員會經審二字第 91018712 號於民國 91 6 月 21 日核准在案。
2. 本公司於民國 91 經子公司新加坡太空梭電線有限公司透過其子公司香港太空梭電線有限公司間接投資東莞中鉅資訊光電有限公司，從事經營新型電子元件、新型儀表元件及工程塑 之產銷業務，是項投資案業經經濟部投資審議委員會經審二字第 091034423 號於民國 91 11 月 1 日核准在案。
3. 本公司於民國 92 投資西薩摩亞太極有限公司，並透過其子公司西薩摩亞光宙有限公司間接投資光梭光電(蘇州)有限公司，從事研發、生產光電子器件等新型電子元器件之產銷並提供相關售後技術服務業務。是項投資案業經經濟部投資審議委員會經審二字第 092033434 號於民國 92 10 月 31 日核准在案。
4. 本公司於大 地區之投資方式、 額、持股比 之揭 ，請詳附表四。

(四)母子公司直接或間接經由第三地區所發生下 之重大交 事項，暨其價格、付款條件、未實現損 ：

1. 進貨 額及百分比與相關應付款項之期末餘額及百分比：附表五。
2. 銷貨 額及百分比與相關應收款項之期末餘額及百分比：附表五。
3. 財產交 額及其所產生之損 額：無。
4. 票據背書保證或提供擔保品之期末餘額及其目的：無。
5. 資 融通之最高餘額、期末餘額、 區間及當期 息總額：無。
6. 其他對當期損 或財務 況有重大影響之交 事項，如 務之提供或收受等：無。

廿八、部門別財務資訊

(一)產業別資訊

本公司主要經營電線、電纜及電子組件之製造及買賣，並無經營其他產業。

(二)地區別資訊

	亞 洲	國 內	調整及沖銷	合 併
九十四				
自母公司及合併子公司 以外客戶之收入	\$0	\$2,503,804	\$0	\$2,503,804
自母公司及合併子公司 之收入	1,069,338	0	(745,588)	323,750
收入合計	<u>\$1,069,338</u>	<u>\$2,503,804</u>	<u>(\$745,588)</u>	<u>\$2,827,554</u>
部門	<u>\$17,177</u>	<u>(\$42,257)</u>	<u>\$8,305</u>	<u>(\$16,775)</u>
營業外收入				23,373
營業外費用				(803,946)
稅前				<u>(\$797,348)</u>
可辨認資產	<u>\$936,177</u>	<u>\$3,508,147</u>	<u>(\$55,146)</u>	<u>\$3,939,178</u>
長期股權投資				37,850
資產合計				<u>\$3,977,028</u>

	亞 洲	國 內	調整及沖銷	合 併
九十三				
自母公司及合併子公司 以外客戶之收入	\$0	\$2,554,039	\$0	\$2,554,039
自母公司及合併子公司 之收入	746,680	0	(746,680)	0
收入合計	<u>\$746,680</u>	<u>\$2,554,039</u>	<u>(\$746,680)</u>	<u>\$2,554,039</u>
部門	<u>\$11,533</u>	<u>\$54,338</u>	<u>\$0</u>	<u>\$65,871</u>
營業外收入				42,452
營業外費用				(93,500)
稅前				<u>\$14,823</u>
可辨認資產	<u>\$788,291</u>	<u>\$3,587,585</u>	<u>(\$239,185)</u>	<u>\$4,136,691</u>
長期股權投資				<u>160,773</u>
資產合計				<u>\$4,297,464</u>

(三)外銷銷貨資訊：

	94	93
亞 洲	<u>\$1,702,035</u>	<u>\$2,068,075</u>
歐 洲	476,975	0
美 洲	178,469	144,940
其 他	12,572	199,467
合 計	<u>\$2,370,051</u>	<u>\$2,412,482</u>

(四)重要客戶資訊：無

附表一

編號	背書保證者 公司名稱	被背書保證對象		對單一企業 背書保證之限額 (註一)	本期最高 背書額餘額	期末背書 保證餘額	以財產擔保之 背書保證額	計背書保證 額佔最近期財務 報表淨值之比	背書保證最高限額 (註二)
		公司名稱	關係						
0	太空梭高傳真資訊 科技股份有限公司	香港太空梭電線有 限公司	本公司之子公司	\$1,455,181	\$87,782	\$0	\$0	-	\$ 1,095,395

註一：得超過本公司實收資本額之百分之四十，惟本公司百分之百轉投資之公司額受限制，額另計算，專案提報董事會審查。

註二：本公司最近期財務報表淨值百分之十。

附表二

單位：新台幣仟元/仟股(單位)

持有之公司	有價證券 種	有價證券名稱	與有價證券 發人之關係	帳 科 目	期 末				備 註
					股 / 單位	帳 面 額	持股比	每股市價/淨 值(元)	
太空梭高傳真資訊科技 股份有限公司	股 票	新加坡太空梭電線有限公司	採權 法評價之被投資公司	長期投資	22,066	\$ 513,952	100.00%	23.29	無
太空梭高傳真資訊科技 股份有限公司	股 票	太極有限公司(薩摩亞)	採權 法評價之被投資公司	長期投資	10,000	48,613	100.00%	4.86	無
太空梭高傳真資訊科技 股份有限公司	股 票	S. SHI-TECH有限會社	採權 法評價之被投資公司	長期投資	-	862	100.00%	同帳面 額 (註一)	無
太空梭高傳真資訊科技 股份有限公司	股 票	LIGHTEL TECHNOLOGIES, INC.	-	長期投資	1,250	32,850	6.34%	7.82 (註一)	無
太空梭高傳真資訊科技 股份有限公司	股 票	優 光電股份有限公司	-	長期投資	500	5,000	16.67%	9.98 (註一)	無
新加坡太空梭電線有限 公司	股 票	香港太空梭電線有限公司	採權 法評價之被投資公司	長期投資	103,221	513,952	100.00%	同帳面 額	無
太極有限公司(薩摩亞)	股 票	SPACE SHUTTLE HI-TECH CO., LTD.	採權 法評價之被投資公司	長期投資	-	43,935	100.00%	同帳面 額	無
太極有限公司(薩摩亞)	股 票	光宙有限公司(薩摩亞)	採權 法評價之被投資公司	長期投資	-	14	100.00%	同帳面 額	無
香港太空梭電線有限公 司	股 票	東莞中鉅資訊光電有限公司	採權 法評價之被投資公司	長期投資	-	69,796	50.00%	同帳面 額	無
SPACE SHUTTLE HI- TECH CO., LTD.	股 票	蘇州太空梭資訊科技有限公司	採權 法評價之被投資公司	長期投資	-	43,935	100.00%	同帳面 額	無
光宙有限公司(薩摩亞)	股 票	光梭光電(蘇州)有限公司	採權 法評價之被投資公司	長期投資	-	14	100.00%	同帳面 額	無

註一：每股淨值係被投資公司自結。

附表三

單位：新台幣仟元/仟股

投資公司名稱	被投資公司名稱	所在地區	主要營業項目	原始投資額		期末持有			持股比 * 被投資公司 期末淨值	被投資公司 本期損	本期認之 投資損	本期被投資公司 股分派情形		備註
				本期期末	上期期末	股	比	帳面額				股票股	現股	
太空梭高傳真資訊科技股份有限公司	新加坡太空梭電線有限公司	新加坡	電線、電纜、光纖跳接線之製造及買賣、光纖材、件、配件之組合及買賣	\$444,962	\$444,962	22,066	100.00%	\$513,952	\$513,952	(\$157,120)	(\$157,120)	-	-	子公司
太空梭高傳真資訊科技股份有限公司	太極有限公司(薩摩亞)	SAMOA	一般投資業	89,518	77,971 (註1)	10,000	100.00%	48,613	48,613	(14,322)	(14,322)	-	-	子公司
太空梭高傳真資訊科技股份有限公司	S.SHI-TECH有限會社	日本	3G商品買賣	880	880 (註2)	-	100.00%	862	862	24	24	-	-	子公司
新加坡太空梭電線有限公司	香港太空梭電線有限公司	香港	電線、電纜、光纖跳接線之製造及買賣、光纖材、件、配件之組合及買賣	442,988	442,988	103,221	100.00%	513,952	513,952	(157,120)	(157,120)	-	-	孫公司
太極有限公司(薩摩亞)	SPACE SHUTTLE HI-TECH CO.,LTD.	SAMOA	同上	48,260	36,713	-	100.00%	43,935	43,935	3,209	3,209	-	-	孫公司
太極有限公司(薩摩亞)	光宙有限公司	SAMOA	光主被動元件之生產、銷售及相關業務	29,290	29,290	-	100.00%	14	14	(11,955)	(11,955)	-	-	孫公司
太極有限公司(薩摩亞)	SPACE SHUTTLE & PONUNIX TECHNOLOGIES CO., LTD.	SAMOA	買賣及製造、加工電子製品	-	11,968	-	-	-	-	(5,576)	(5,576)	-	-	孫公司
香港太空梭電線有限公司	東莞中鉅資訊光電有限公司	中國東莞	新型電子元件、新型儀表元件及工程塑之生產及銷售	74,647	74,647	-	50.00%	69,796	69,796	(13,880)	(7,866)	-	-	孫公司
SPACE SHUTTLE HI-TECH CO.,LTD.	蘇州太空梭資訊科技有限公司	中國蘇州	電線、電纜、光纖跳接線之製造及買賣、光纖材、件、配件之組合及買賣	48,260	36,713	-	100.00%	43,935	43,935	3,209	3,209	-	-	孫公司
光宙有限公司	光梭光電(蘇州)有限公司	中國蘇州	研發、生產光電子器件等新型電子元器件及關產品，銷售自產產品並提供相關售後技術服務	29,290	29,290	-	100.00%	14	14	(11,955)	(11,955)	-	-	孫公司

註1：SPACE SHUTTLE HI-TECH CO., LTD 於民國93 2月17日經投審會經審二字第093003817號函核准併入太極有限公司(薩摩亞)。

附表四

單位：新台幣仟元

大 被投資 公司名稱	主 要 營 業 項 目	實收資本額	投資方式 (註一)	本期期初自台灣 匯 出 投 資 積 額	本期匯出或收回 投 資 額		本 期 期 末 自 台 灣 匯 出 投 資 積 額	本公司直接或 間接投資之持 股 比	本期認 投資(損) (註二)	期 末 投 資 帳 面 價 值	截至本期止已匯回 台 灣 之 投 資 收
					匯出	收回					
東莞中鉅資訊光 電有限公司	新型電子元件、新型儀表 元件及工程塑 之生產與 銷售	\$104,276	(二)	\$74,647	\$0	0	\$74,647	50.00%	2. (\$7,866)	\$69,796	\$0
蘇州太空梭資訊 科技有限公司	電線、電纜、光纖跳線之 製造及買賣、光纖材 件、配件之組合及買賣	48,260	(二)	36,713	11,547	0	48,260	100.00%	2. 3,209	43,935	0
光梭光電(蘇州) 有限公司	研發、生產光電子器件等 新型電子元器件及關 產 品，銷售自產產品並提供 相關售後技術服務	29,290	(二)	29,290	0	0	29,290	100.00%	2. (11,955)	14	0

本期期末 計自台灣匯出 赴大 地區 投 資 額	經濟部投審會核准投資 額	依經濟部投審會規定 赴大 地區投資限額(註三)
\$152,197	\$301,314	\$730,263

註一：投資方式區分為下 五種，標示種 別即可：

- (一) 經由第三地區匯款投資大 公司
- (二) 透過第三地區投資設 公司再投資大 公司
- (三) 透過轉投資第三地區現有公司再投資大 公司
- (四) 直接投資大 公司
- (五) 其他方式

註二：本期認 投資損 中：

- (一) 屬籌備中，尚無投資損 者，應予註明
- (二) 投資損 認 損 基礎分為下 三種，應予註明
 1. 經與中華民國會計師事務所合作關係之國際性會計師事務所查核簽證之財務報表
 2. 經台灣母公司簽證會計師查核簽證之財務報表
 3. 其他：未經會計師核閱

註三：依據經濟部93 3月1日經審字第09304602280號 規定之限額

附表五 與大 被投資公司之進、銷貨 額及百分比與相關應付 (收)款項之期末餘額及百分比

進(銷)貨之公司	交 對象	關 係	交 情 形				交 條件與一般 交 同之情形 及原因		應收(付)票據、帳款		備 註
			進(銷)貨	額	佔總進 (銷)貨 之比	授信期間	單 價	授信期間	餘 額	佔總應收 (付) 票據帳 款之比	
太空梭高傳真 資訊科技股份 有限公司	蘇州太空梭電 線有限公司	孫公司	銷 貨	\$26,251	1.04	按一般收 款條件	雙方議定	相同	\$16,049	1.86	係間接經由第三 地區交

附表：94 母子公司間業務關係及重要往來情形

編號 (註一)	交 人名稱	交 往 對 象	與交 人 之關係 (註二)	交 往 情 形			
				科目	額 (註四)	交 條 件	佔合併總營收或總資 產之比 (註三)
0	太空梭高傳真資訊科技股份有限公司	香港太空梭電線有限公司	1	加工費	\$663,996	按一般條件辦	26.29%
0	太空梭高傳真資訊科技股份有限公司	香港太空梭電線有限公司	1	管 費用	64,388	按一般條件辦	2.28%
0	太空梭高傳真資訊科技股份有限公司	香港太空梭電線有限公司	1	其他應付款	38,737	按一般條件辦	0.97%
0	太空梭高傳真資訊科技股份有限公司	蘇州太空梭資訊科技有限公司	1	應收帳款	16,049	按一般條件辦	0.40%
0	太空梭高傳真資訊科技股份有限公司	蘇州太空梭資訊科技有限公司	1	銷貨收入	26,251	按一般條件辦	0.93%
0	太空梭高傳真資訊科技股份有限公司	東莞中鉅資訊光電有限公司	1	其他收入	1,059	按一般條件辦	0.04%
0	太空梭高傳真資訊科技股份有限公司	SPACE SHUTTLE & PONUNIX TECHNOLOGIES CO., LTD.	1	其他應收款	1,109	按一般條件辦	0.03%
1	香港太空梭電線有限公司	SPACE SHUTTLE & PONUNIX TECHNOLOGIES CO., LTD.	3	加工費	1,906	按一般條件辦	0.07%
1	香港太空梭電線有限公司	東莞中鉅資訊光電有限公司	3	其他應收款	6,059	按一般條件辦	0.15%
2	蘇州太空梭資訊科技有限公司	東莞中鉅資訊光電有限公司	3	應付帳款	463	按一般條件辦	0.01%

註一：母公司及子公司相互間之業務往來資訊應分別於編號註明，編號之填寫方法如下：

1. 母公司填0。
2. 子公司依公司別由阿 伯 字1 開始依序編號。

註二：與交 人之關係有以下三種，標示種 即可：

1. 母公司對子公司。
2. 子公司對母公司。
3. 子公司對子公司。

註三：交 往 額佔合併總營收或總資產比 之計算，屬資產負債科目者，以期末餘額佔合併總資產之方式計算；屬損 科目者，以期中 積 額佔合併總營收之方式計算。

註四：於編製合併財務報表時業已沖銷。

陸、財務狀況及經營結果之檢討分析與風險管理

一、財務狀況比較分析

分析基準：前後期變動達 20% 以上者，且變動金額達 10,000 仟元者

單位：新台幣仟元；%

項 目 \ 年 度	94 年度	93 年度	差 異	
			金 額	%
流動資產	1,648,734	2,063,318	(414,584)	(20.09)
基金及投資	601,277	738,491	(137,214)	(18.58)
固定資產	1,335,875	1,445,959	(110,084)	(7.61)
其他資產	73,488	78,308	(4,820)	(6.16)
資產總額	3,659,374	4,326,076	(666,702)	(15.41)
流動負債	1,289,362	1,627,899	(338,537)	(20.80)
長期負債	540,715	399,660	141,055	35.29
其他負債	3,639	46,975	(43,336)	(92.25)
負債總額	1,833,716	2,074,534	(240,818)	(11.61)
股 本	3,637,953	2,320,236	1,317,717	56.79
資本公積	9,128	308,718	(299,590)	(97.04)
保留盈餘	(1,818,659)	(351,833)	(1,466,826)	416.91
股東權益總額	1,825,658	2,251,542	(425,884)	(18.92)

變動主要原因及其影響及未來因應計劃說明：

1. 流動資產減少，主係將本期與經營策略不符之存貨予以報廢所致。
2. 流動負債減少長期負債增加，主係改善財務結構，增加長期借款償還短期借款所致。
3. 股本增加，主係本期私募辦理普通股現金增資所產生。
4. 資本公積減少，主係本期以資本公積彌補以前年度虧損所致。
5. 保留盈餘減少，主係本期私募以折價發行募集普通股帳列保留盈餘減項，及本期稅後損失因存貨報廢認列損失所致。

二、經營結果之檢討與分析

(一)經營結果比較分析：增減比例達 20%且變動金額達 10,000 仟元以者。

單位：新台幣仟元；%

項 目	94 年度	93 年度	增(減)金額	變動比例(%)	項次
營業收入總額	\$2,553,739	\$2,588,830	(35,091)	(1.36)	
減：銷貨退回	(27,623)	(14,183)	13,440	94.76	1
銷貨折讓	(22,312)	(20,608)	1,704	8.27	
營業收入淨額	2,503,804	2,554,039	(50,235)	(1.97)	
營業成本	(2,248,339)	(2,237,224)	(11,115)	0.50	
營業毛利	255,465	316,815	(61,350)	(19.36)	
營業費用	(297,72)	(262,477)	(35,244)	13.43	
營業利益	(42,257)	54,338	(96,595)	(177.77)	2
營業外收入及利益	13,189	40,572	(27,383)	(67.49)	3
營業外費用及損失	(764,960)	(80,087)	(684,873)	855.16	4
繼續營業部門稅前淨利	(794,028)	14,823	(808,851)	(5,456.73)	5
所得稅(費用)利益	6,067	(8,253)	14,320	(173.51)	5
繼續營業部門稅後淨利	(787,961)	6,570	(794,531)	(12,093.32)	5

增減比例變動分析說明：

1. 銷貨退回增加，主係產品規格不符客戶要求，產生退回之情形。
2. 營業利益減少，主係本期銅價上漲銷貨成本增加所致。
3. 營業外收入及利益減少，主係上期認列短期投資市價回升利益所致。
4. 營業外費用及損失增加，主係本期報廢與公司經營策略不符之存貨及依成本與市價孰低法認列相關存貨跌價損失所致。
5. 本期因銅價上漲，以致於銷貨成本增加，又因認列大量存貨跌價及呆滯損失，導致本期產生營業淨損情形。

(二)營業毛利變動分析

單位;新台幣仟元

	前後期增 減變動數	差異原因			
		售價差異	成本價格差異	銷售組合差異	數量差異
營業毛利	(61,350)	(193,552)	121,097	16,038	(4,933)

說明：

1. 本期 3C 產品用線為因應原物料漲價之趨勢全力研發替代規格，降低產品成本，並對客戶採保守接單政策，避免承接獲利較差之訂單，平均接單價格下降，但同時控制接單成本，致產生售價不利差異，成本價格有利差異。
2. 本期 3C 連接組裝產品，因採低售價、高毛利政策，雖銷量降低，仍產生銷售組合有利差。
3. 本期因篩選毛利較高之客戶群，減少無利潤，故銷量下降，以致產生不利之數量差異。

三、現金流量分析

(一)最近二年度流動性分析 (增減比例達 20%以上)

項 目	年 度		增減比例%
	94 年 12 月 31 日	93 年 12 月 31 日	
現金流量比率%	-	18.12	(100.00)
現金流量允當比率%	16.79	26.23	(35.99)
現金再投資比率%	-	8.56	(100.00)

增減比例變動分析說明：

主要係本期營業活動產生之淨現金流出增加，係因 94 年度為淨損失所致。

(二)未來一年現金流動性分析

單位：新台幣仟元

期初現金 餘額 (1)	預計全年來自 營業活動淨現 金流量(2)	預計全年 現金流入 (出)量 (3)	預計現金剩餘 (不足)數額 (1)+(2)+(3)	現金不足額之補救措施	
				投資計畫	理財計畫
64,061	(54,636)	(83,334)	(73,909)	-	115,500
<p>(一)未來一年年度現金流量變動情形分析：</p> <p>(1) 營業活動：預計營業活動產生現金流出，主係償還購料款所致。</p> <p>(2) 投資活動：無</p> <p>(3) 融資活動：預計融資活動產生現金流出，主係償還銀行借款所致。</p> <p>(二)預計現金不足額之補救措施及流動性分析：</p> <p>擬以現金增資115,500仟元或其他方式償還銀行借款及充實營運資金，以加強流動比率及改善財務結構。</p>					

四、最近年度重大資本支出對財務業務之影響：

無。

五、最近年度轉投資政策、其獲利或虧損之主要原因、改善計畫及未來一年投資計畫：

無。

- (一) 本年度投資金額超過實收資本額百分之五者：無。
- (二) 未來一年投資計畫：無。

六、風險管理及評估

(一)利率、匯率變動、通貨膨脹情形對公司損益之影響及未來因應措施：

1. 最近年度利率變動對公司損益之影響及未來因應措施：本公司利息費用約占營業收入 1.85%，利率變動對公司是有一定程度之影響。故今年 95 年度擬以私募方式辦理現金增資，發行普通股，以節省利息支出不至侵蝕公司獲利能力。
2. 最近年度匯率變動對公司損益之影響及未來因應措施：由於本公司外銷及外購原物料比重均高，為避免產生匯兌損失，在外匯收支相互沖抵下，產生自然避險之效果。依據本公司所定之「從事衍生性商品交易處理程序」視國際經濟局勢發展，審慎研判匯率變動趨勢，以降低匯率之變動影響。
3. 最近年度通貨膨脹對公司損益之影響及未來因應措施：因本公司產品主要原物料為銅，其報價方式皆為短單；自 93 年底來其價格飆升一倍以上，已將此部分對客戶作合理之漲價，故通貨膨脹對公司影響性尚不大。

(二)從事高風險、高槓桿投資、資金貸與他人、背書保證及衍生性商品交易之政策、獲利或虧損之主要原因及未來因應措施：

1. 本公司 94 年度及截至年報刊印日止並未從事有關高風險、高槓桿之投資。
2. 資金貸與他人方面，本公司已依董事會訂定「資金貸予他人作業程序」辦理，截至年報刊印日止並未資金貸與他人。
3. 背書保證方面，本公司已依董事會訂定「背書保證作業程序」辦理，本公司背書保證最高限額為 1,098,873 仟元，94 年及截至年報刊印日背書保證餘額為 0 仟元。
4. 衍生性商品交易，本公司係依董事會訂定「從事衍生性商品交易處理程序」辦理，94 年及截至年報刊印日衍生性商品交易餘額為 0 仟元。

(三)未來研發計畫及預計投入之研發費用：

(1). 未來研發計畫：

事業處	產品名稱	開發動機
電線事業處	低煙無鹵素材料之開發與認證	配合全球對於綠色環保之需求及業務市場推展需求。
電線事業處	Cat-7	為因應寬頻網路發展，及市場對於傳輸速度之要求，未來 CAT-7 將逐漸取代 CAT-5e 及 CAT-6
電子事業處	HDMI 系列	配合 JAE 開發 SONY PS 3 案，(此遊戲機每台配 2 條 HDMI 產品) 擴大 HDMI 生產線，提升產能至 40 萬 PCS/月，增加高利潤產品產能
電子事業處	Mini Coaxial Cable	因應市場需求，極細同軸線具有極佳的伸縮性和重量輕的特質，在高頻信號傳輸中能維持良好的阻抗值。同軸線的規範是以使用的場合及使用的需求來定規格 例如用在手機基地台的同軸線會要求 900mhz, 1800mhz 而用在無線區域網路則會要求在 2.4ghz 5ghz
光電事業處	被動光纖網路用 GE-PON PX-20 for PON System	FTTx PON System
光電事業處	Suger Cube TRx SM & MM for PC	因應寬頻網路之需求發展
光電事業處	數位接收模組 2.5G Digital PIN-TIA Pigtail for 4G RF	因應寬頻網路之需求發展
光電事業處	2x5 LC SFF TRx 1G-2.5G SM & MM	因應寬頻網路之需求發展
光電事業處	可插拔式 SFP OC-3 SM TRx	因應寬頻網路之需求發展
光電事業處	SFP w/DD function	SONET/SDH and SAN System

(2) 95 年度預計投入研發金額為 27,314 仟元，公司現有研發團隊相關工作經驗豐富，有充分能力承接及研發新技術，並掌握先進技術之來源，縮短開發時程，獲致研發成果。

(四) 國內外重要政策及法律變動對公司財務業務之影響及因應措施：

隨著全球環保法規對有害物質的禁用與廢棄回收規定的實施，未來綠色環保系列產品將對以代工生產的台灣系統廠商及各零組件產業造成衝擊。尤其推動環保法規最積極的歐盟，在 2002 年針對電子電機廢棄問題，完成「廢電機電子設備指令 (WEEE)」及「電機電子設備有害物質限用指令 (RoHS)」，明定在 2006 年 7 月起禁用 6 種有害物質，屆時電子、資訊及通訊產品如無法符合相關規定將遭禁止進口。歐盟已於 2003

年2月正式公布了RoHS指令,此國外重要政策對公司財務業務之影響及因應措施如下列:

- (1) 公司應變計畫策略為：開發新供應商、製程改善及更換問題零件。
- (2) 截至年報刊印日止，本公司、子公司及關係企業產品均已符合RoHS規範，接單出貨情形正常，對本公司財務業務無重大影響。

(五) 科技改變及產業變化對公司財務業務之影響及因應措施：

近年來光通訊產業發展迅速,本公司鑑於網路通訊之光通訊元件正值快速成長及未來IA資訊應用產品市場商機無限,故積極延攬光電人才,簽訂多項技術合約開發光通訊元件產品,其中已有數項產品獲得認證開始量產銷售,將有助於未來業務之成長。

(六) 企業形象改變對企業危機管理之影響及因應措施：不適用。

(七) 進行併購之預期效益及可能風險：不適用。

(八) 擴充廠房之預期效益及可能風險：不適用。

(九) 進貨或銷貨集中所面臨之風險：

- (1). 銷貨集中：近兩年銷貨比重佔9%以上者僅有兩家客戶，皆係著眼於長期性的配合，因電腦線大批量生產較符合成本效益，因此客戶集中有助於成本的降低，但相對於有轉單之風險，故太空梭不斷建立與系統廠商之關係，將重心轉移至與OEM大廠配合開發新客戶、以降低銷貨過於集中之狀況，另產品多元化及種類之多樣化亦有助於客戶群之分散，達到擴大行銷通路分散風險之目標。
- (2). 進貨集中：供貨金額金額佔採購金額10%以上之供應商，皆為銅材及化工材料（為電腦線材之主要材料）供應商，目前國內市場屬寡占市場，其中銅材為興揚、台一、崧賀及巨豐等公司採購，價格與國際市場連動，故除著重其供貨品質外，供貨量之穩定及與公司之配合狀況是最大考量因素，惟本公司為分散料源，採直接購入母銅自行抽成細銅外，並開發其他料源，以增進產製之掌控能力及附加價值。塑化材料方面，為分散料源，本公司亦開發日本供應管道或直接進入PVC膠粒市場採購。

(十) 董事、監察人或持股超過百分之十之大股東，股權之大量移轉或更換對公司之影響及風險：

(1) 董監持股比率：

年度	股本	增加比率	董監持股數	佔股本比
94年	\$3,637,953,130	56.79%	96,167,846	26.43%

(2) 股權並未大量移轉，故無對公司影響之風險。

(十一) 經營權之改變對公司之影響及風險：無。

(十二) 訴訟或非訟事件，應列明公司及公司董事、監察人、總經理、實質負責人、持股比例超過百分之十之大股東及從屬公司已判決確定或尚在繫屬中之重大訴訟、非訟或行政爭訟事件，其結果可能對股東權益或證券價格有重大影響者，應揭露其系爭事實、標的金額、訴訟開始日期、主要涉訟當事人及截至年報刊印日止之處理情形：無

(十三) 其他重要風險：無。

七、其他重要事項：

無。

柒、公司治 運作情形

公司治 運作情形及其與上市上櫃公司治 實務守則差 情形及原因：

項目	運作情形	與上市上櫃公司治 實務守則差 情形及原因
<p>一、公司股權結構及股東權</p> <p>(一) 公司處 股東建議或糾紛等問題之方式</p> <p>(二) 公司掌握實際控制公司之主要股東及主要股東之最終控制者名單之情形</p> <p>(三) 公司建 與關係企業風險控管機制及防火牆之方式</p>	<p>本公司設有發言人制 ,妥善處 股東建議或糾紛等問題。</p> <p>本公司可掌握實際控制公司之主要股東及主要股東之最終控制者名單;並依證券交 法之規定定期申報董事監察人及大股東之持股</p> <p>本公司轉投資事項處 係依本公司「對子公司監控作業辦法」、「內部控制制 」、「內部稽核制 」及相關法 規定辦 。</p>	<p>無顯著差 。</p>
<p>二、董事會之組成及職責</p> <p>(一) 公司設置獨 董事之情形</p> <p>(二) 定期評估簽證會計師獨 性之情形</p>	<p>(一)本公司無設置獨 董事,惟本公司董事皆能依法 章程或股東會決議 使職權。</p> <p>(二)本公司已依規定評估之。</p>	<p>本公司尚未設置獨 董事。</p> <p>本公司將依照法 規定或實際必要之考 時,則爰「上市上櫃公司治 實務守則」及相關法辦 。</p>
<p>三、監察人之組成及職責</p> <p>(一) 公司設置獨 監察人之情形</p> <p>(二) 監察人與公司之員工及股東溝通之情形</p>	<p>本公司雖未設置獨 監察人, ,惟本公司監察人皆能依法 章程或股東會決議 使職權。</p> <p>溝通管道順暢。</p>	<p>本公司尚未設置獨 董事。</p> <p>本公司將依照法 規定或實際必要之考 時,則爰「上市上櫃公司治 實務守則」及相關法辦 。</p>

項目	運作情形	與上市上櫃公司治理實務守則差異情形及原因
四、建 與 害關係人溝通管道之情形	(一)本公司有發言人及代 發言人擔任公司溝通管道。	無顯著差 。
五、資訊公開 (一) 公司架設網站，揭 財務業務及公司治理 資訊之情形 (二) 公司採 其他資訊揭 之方式 (如架設英文網站、指定專人負責公司資訊之蒐集及揭 、 實發言人制 、 法人 明會過程放置公司網站等)	本公司依規定定期及 定期於公開資訊觀測站申報各項財務、業務資訊。 本公司有專責部門負責公司各項資訊之蒐集及發佈，並已依規定設置並報備發言人相關資 。	無顯著差 。
、公司設置審計委員會等功能委員會之運作情形	本公司目前無設 審計委員會等功能委員會	如有法 或實際必要之考 時，則爰「上市上櫃公司治理實務守則」及相關法 辦 。
七、公司如依據「上市上櫃公司治理實務守則」訂有公司治理實務守則者，請敘明其運作與所訂公司治理實務守則之差 情形： 本公司目前尚未建置公司治 制 ，但已有完備之內控制 及各項管 辦法，並已 實執 ，控管功能尚稱健全。		
八、請敘明公司對社會責任 (如人權、員工權 、 環保、社區 與、供應商關係及 害關係人之權 等) 所採 之制 與措施及社會責任情形： 1.本公司於民國八十九 七月經新竹縣政府 工局核准設 職工 委員會，透過員工選舉產生之 委員會運作，辦 各項事項，進而促進 資間之關係 和諧。 2.本公司一向以誠信對待員工，如團體保險、 教育訓 規劃、按月提撥退休準備 、 設 員工餐廳、提供舒適員工宿舍等。 3.本公司持續推動供應商提供聲明，保證其產品 含對環境有害之禁用物質，確保產品符合客戶與歐盟對電子產品所 禁用物質 (RoHS)法 的要求。		

項目	運作情形	與上市上櫃公司治理實務守則差異情形及原因
	<p>九、其他有助於瞭解公司治理運作情形之重要資訊（如董事及監察人進修之情形、董事出席及監察人出席董事會情況、風險管政策及風險衡標準之執情形、保護消費者或客戶政策之執情形、董事對害關係議案迴避之執情形、公司為董事及監察人購買責任保險之情形及社會責任等）：</p> <p>本公司目前雖未建置公司治理制，惟本公司董事及監察人皆能依法、章程或股東會決議等規定，本於忠實執業務，盡善管人之注意義務使職權。</p> <p>註一：董事及監察人進修之情形，考臺灣證券交易所股份有限公司所發布之「上市上櫃公司董事、監察人進修推要點考範」之規定。</p> <p>註二：如為證券商、證券投資信託事業、證券投資顧問事業及期貨商者，應敘明風險管政策、風險衡標準及保護消費者或客戶政策之執情形。</p>	

捌、會計師資訊

一、公費資訊：

- (一) 給付簽證會計師、簽證會計師所屬事務所及其關係企業之非審計公費占審計公費之比 達四分之一以上者：無。
- (二) 換會計師事務所且 換 所支付之審計公費較 換前一 之審計公費減少者：無。
- (三) 審計公費較前一 減少達百分之十五以上者：無。

二、換會計師資訊：

無。

三、公司之董事長、總經理、負責財務或會計事務之經 人，最近一 內曾任職於簽證會計師所屬事務所或其關係企業者：

無。

玖、特別記載事項

一、關係企業相關資

(一)關係企業：

1、 入本期關係企業合併財務報表之從屬公司：

投資公司名稱	子公司名稱	主要營業項目	直接/間接持股比
本公司	新加坡太空梭電線有限公司	電線、電纜、光纖跳接線之製造及買賣、光纖材、件、配件之組合及買賣	100.00%
本公司	太極有限公司(薩摩亞)	一般投資業	100.00%
本公司	S.SHI-TECH 有限會社	3G 商品買賣	100.00%
新加坡太空梭電線有限公司	香港太空梭電線有限公司	電線、電纜、光纖跳接線之製造及買賣、光纖材、件、配件之組合及買賣	100.00%
太極有限公司(薩摩亞)	SPACE SHUTTLE HI-TECK CO.,LTD.	電線、電纜、光纖跳接線之製造及買賣、光纖材、件、配件之組合及買賣	100.00%
太極有限公司(薩摩亞)	光宙有限公司	光主被動元件之生產、銷售及相關業務	100.00%
香港太空梭電線有限公司	東莞中鉅資訊光電有限公司	新型電子元件、新型儀表元件及工程塑之生產及銷售	50.00%
光宙有限公司	光梭光電(蘇州)有限公司	研發、生產光電子器件等新型電子元器件及關產品，銷售自產產品並提供相關售後技術服務	100.00%
SPACE SHUTTLE HI-TECK CO.,LTD.	蘇州太空梭資訊科技有限公司	電線、電纜、光纖跳接線之製造及買賣、光纖材、件、配件之組合及買賣	100.00%

2、 93 合併財務報表之子公司包括新加坡太空梭電線有限公司及香港太空梭電線有限公司。

3、各關係企業基本資 ：

單位：新台幣仟元

企 業 名 稱	設 日期	地 址	實收資本額	主 要 營 業 或 生 產 項 目
控制公司：				
太空梭高傳真資 訊科技股份有限公司	74.10.16	新竹縣芎 鄉五 村五和街 226 號	3,637,953	電線、電纜、光纖跳線之製造及 買賣、光纖材 件、配件之 組合及買賣
從屬公司：				
新加坡太空梭電 線有限公司	86.03.07	51, Anson Road, #02-16, Anson Centre, Singapore 079904	444,962	電線、電纜、光纖跳線之製造及 買賣、光纖材 件、配件之 組合及買賣
Space Shuttle Hi-Tech Co., Ltd	89.10.24	TrustNet Chambers, P.O. BOX 217 Apia Samoa	48,260	電線、電纜、光纖跳接線之製造 及買賣、光纖材 件、配件 之組合及買賣
太極有限公司	92.06.25	TrustNet Chambers, P. O. Box 1225, Apia, Samoa.	89,518	一般投資業
S.SHI-TECH 有限 會社	92.06.05	東京 馬區大 泉學園町 7-1-35	880	3G 商品買賣
香港太空梭電線 有限公司	86.07.14	香港新界葵花興 芳 新 會廣場 二座 2209 室	442,988	電線、電纜、光纖跳線之製造及 買賣、光纖材 件、配件之 組合及買賣
蘇州太空梭資訊 科技有限公司	91.05.10	江蘇 蘇州市吳 中區光 鎮	48,260	電線、電纜、光纖跳線之製造及 買賣、光纖材 件、配件之 組合及買賣
光宙有限公司	92.07.24	TrustNet Chambers, P.O.Box 1225, Apia, Samoa.	29,290	光主被動元件之生產、銷售及相 關業務
東莞中鉅資訊光 電有限公司	91.07.25	中國廣東 東莞 市厚街鎮溪頭管 區	74,647	新型電子元件、新型儀表元件及 工程塑 之生產及銷售
光梭光電(蘇州) 有限公司	92.09.30	中國江蘇 蘇州 市蘇州新區何山 368 號	29,290	研發、生產光電子器件等新型電 子元器件及關 產品，銷售自產 產品並提供相關售後技術服務

4、各關係企業董事、監察人及總經理 資 資 :

單位：仟股；%

企 業 名 稱	職 稱	姓 名 或 代 表 人	持 有 股 份	
			股	持 股 比
控制公司：				
	董事長 兼總經理	輝	24,794	6.22
	董 事	紅帥工業股份有限公司 代表人:王坤鈿	19,685	4.94
	董 事	久 投資股份有限公司 代表人: 桑蓬	15,748	3.95
	董 事	秋香	13,360	3.35
	董 事	秋香	21,508	5.39
	董 事	何玉貞	4,092	1.03
	董 事	王清忠	6,967	1.75
	監 察 人	魏弘毅	19	0.00
	監 察 人	陳月娥	1,900	0.48
從屬公司：				
新加坡太空梭電線有限公司	董 事 長	輝	-	-
	大 股 東	太空梭高傳真資訊科技股份有限公司	22,066	100
Space Shuttle Hi-Tech Co., Ltd	董事長 兼總裁	輝	-	-
	大 股 東	太空梭高傳真資訊科技股份有限公司	-	100
太極有限公司	董事長 兼總裁	輝	-	-
	大 股 東	太空梭高傳真資訊科技股份有限公司	10,000	100
香港太空梭電線有限公司	大 股 東	太空梭高傳真資訊科技股份有限公司	-	-
	董事兼總經理	輝	-	-
	大 股 東	新加坡太空梭電線有限公司	103,221	100
蘇州太空梭資訊科技有限公司	董 事 長	輝	-	-
	董 事	俊賢	-	-
	董 事	黃 章		

企 業 名 稱	職 稱	姓 名 或 代 表 人	持 有 股 份	
			股	持 股 比
	大股東	Space Shuttle Hi-Tech Co., Ltd	-	100
光宙有限公司	大 股 東	太空梭高傳真資訊科技股份 有限公司	-	100
	董事 兼總經	吳武州	-	-
	大 股 東	太極有限公司	-	-
東莞中鉅資訊光電有 限公司	大 股 東	太空梭高傳真資訊科技股份 有限公司	-	50
	董事 兼總經	輝	-	-
	大 股 東	香港太空梭電線有限公司	-	-
光梭光電(蘇州)有限 公司	大 股 東	太空梭高傳真資訊科技股份 有限公司	-	100
	董事 兼總經	輝	-	-
	大 股 東	香港太空梭電線有限公司	-	-

5、關係企業營運概況：

單位：除每股盈餘為新台幣元
外，餘為新台幣仟元

企業名稱	資本額	資產總值	負債總額	淨 值	營業收入	營業	本期純 (稅後)	每股盈餘 (稅後)
控制公司：								
太空梭高傳真資訊科技股份有限公司	3,637,953	3,659,374	1,833,716	1,825,658	2,503,804	(42,257)	(787,961)	(3.16)
從屬公司：								
新加坡太空梭電線有限公司	444,962	513,952	-		-	-	(157,120)	23.29
SPACE SHUTTLE HI-TECH CO., LTD	48,260	43,935	-		-	-	3,209	同帳面 額
太極有限公司	89,518	48,613	-		-	-	(14,322)	4.86
香港太空梭電線有限公司	444,962	513,952					(157,120)	同帳面 額
蘇州太空梭資訊科技有限公司	48,260	43,935	-				3,209	同帳面 額
光宙有限公司	29,290	14					(11,955)	同帳面 額
東莞中鉅資訊光電有限公司	74,647	69,796					(13,880)	同帳面 額
光梭光電(蘇州)有限公司	29,290	14					(11,955)	同帳面 額

二、 內部控制制 執 況

(一)內部控制聲明書

太空梭高傳真資訊科技股份有限公司

內部控制制 聲明書

日期：95 4月28日

本公司民國94 1月1日至94 12月31日之內部控制制 係依據自 檢查的結果，謹聲明如下：

- 一、本公司確知建 、實施和維護內部控制制 係本公司董事會及經 人之責任，本公司業已建 此一制 。其目的係在對營運之效果及效 (含獲 、績效及保障資產安全等) 財務報導之可靠性及相關法 之遵循等目標的達成，提供合 的確保。
- 二、內部控制制 有其先天限制， 設計如何完善，有效之內部控制制 亦僅能對上述三項目標之達成提供合 的確保；而且，由於環境、情況之改變，內部控制制 之有效性可能隨之改變。惟本公司之內部控制制 設有自我監督之機制，缺失一經辨認，本公司即採取 正之 動。
- 三、本公司係依據「公開發 公司建 內部控制制 處 準則」(以下簡稱「處 準則」)規定之內部控制制 有效性之判斷項目，判斷內部控制制 之設計及執 是否有效。該「處 準則」所採用之內部控制制 判斷項目，係為依管 控制之過程，將內部控制制 劃分為五個組成要素：1.控制環境，2.風險評估，3. 控制作業，4.資訊及溝通，及5.監督。每個組成要素又包括 干項目。前述項目請 「處 準則」之規定。
- 四、本公司業已採用上述內部控制制 判斷項目，檢查內部控制制 之設計及執 的有效性。
- 五、本公司基於前項檢查結果，認為本公司上開期間的內部控制制 (含對子公司之監督與管)，包括知悉營運之效果及效 目標達成之程 、財務報導之可靠性及相關法 之遵循有關的內部控制制 等之設計及執 係屬有效，其能合 確保上述目標之達成。
、本聲明書將成為本公司 報及公開 明書之主要內容，並對外公開。上述公開之內容如有虛偽、隱 等 法情事，將涉及證券交 法第二十條、第三十二條、第一百七十一條及第一百七十四條等之法 責任。
- 七、本聲明書業經本公司民國95 4月28日董事會通過，出席董事6人中，有0人持反對意 ，餘均同意本聲明書之內容，併此聲明。

太空梭高傳真資訊科技股份有限公司

董事長： 輝

總經理： 輝

(二)委託會計師專案審查內部控制制 者，應揭 會計師稽查報告：無

三、 最近 及截至 報刊印日止董事或監察人對董事會通過重要
決議有 同意 且有記 或書面聲明者，其主要內容：

無

四、 最近 及截至 報刊印日止私募有價證券辦 情形：

(一) 私募有價證券資：

日期 項 目	94 10月7日 (註1)	94 12月06日 (註1)	95 03月24日 (註1)
私募有價證券種 (註2)	普通股	普通股	普通股
股東會或董事會通 過日期與 額(註 3)	股東會通過日期為 94/06/20 發 額為壹億股	股東會通過日期為 94/11/30 發 額為 29,090,909股	股東會通過日期為 94/11/30 發 額為 35,000,000股
價格訂定之依據及 合 性	依94 股東常會前 30日收盤均價，並 依據發 時市場價 格一定比 為定價 原則，請股東會授 權董事會於發 當 時依市場 況訂定 合 比。 法 於10/12完成 公告，故 適用。	以94 11月30日董事會 決議前一、三或五個營業 日普通股收盤平均，擇 較高者為 考價格，未低 於 考價之80%。	以94 11月30日董 事會決議前一、三 或五個營業日普通 股收盤平均，擇 較高者為 考價 格，未低於 考價 之80%。
特定人選擇之方式 (詳私募有價證券 之執 情形)	符合證券交 所第 43條之 第一項	符合證券交 所第43條 之 第一項	符合證券交 所第 43條之 第一項
辦 私募之必要 由	本公司為充實營運 資 擬以私募方式 發 普通股，主要 考 資 募集之時 效性，由於市場 況 掌握，採公開 募 集 資 方式辦 ，恐無法順 於短 期內取得所需資 ，故擬採私募方式 向特定人募集款項	本公司目前尚需掘注營 運資，惟如透過公開募 集發 有價證券方式籌 資，恐 順 於短期內 取得所需資，爰擬透過 私募方式向特定人籌募 款項，以免影響公司正 常營運並可提高公司籌 資 活 性 與 機 動 性。	本公司目前尚需掘注營 運資，惟如透過公開募 集發 有價證券方式籌 資，恐 順 於短期內 取得所需資，爰擬透過 私募方式向特定人籌募 款項，以免影響公 司正常營運並可提 高公司籌資 活 性 與 機 動 性。

註1：位多寡視實際辦 次 調整，有分次辦 私募有價證券者應分別 示。

註2：係填 普通股、特別股、轉換特別股、附認股權特別股、普通公司債、轉換公司債、附認股權 公司債、 海外轉換公
司債、海外存託憑證及員工認股權憑證等私募有價證券種 。

註3：屬私募公司債而無需股東會通過者，應填 董事會通過日期與 額。

註4：辦 中之私募案件，已洽定應募人者，並將應募人名稱或姓名及與公司之關係予以 明。

(二) 私募有價證券執行情形：

(1) 私募有價證券種類：普通股

價款繳納完成日期：94 年 10 月 7 日

報本會備查日期：95 年 1 月 18 日

私募對象 (註2)	資格條件 (註3)	認購	認購價格	與公司關係
輝	符合證券交易所第 43條之第一項	11,452,756	2.54	董事
何玉貞	符合證券交易所第 43條之第一項	3,937,008	2.54	董事
秋香	符合證券交易所第 43條之第一項	11,811,024	2.54	無關係
簡淑平	符合證券交易所第 43條之第一項	1,968,504	2.54	無關係
久 投資(股)公司	符合證券交易所第 43條之第一項	15,748,031	2.54	無關係
黃貞	符合證券交易所第 43條之第一項	4,330,708	2.54	無關係
秋香	符合證券交易所第 43條之第一項	7,874,016	2.54	董事
王清忠	符合證券交易所第 43條之第一項	3,937,008	2.54	無關係
王坤鈿	符合證券交易所第 43條之第一項	7,444,882	2.54	無關係
紅帥工業股份有限 公司	符合證券交易所第 43條之第一項	19,685,039	2.54	無關係
張薰卿	符合證券交易所第 43條之第一項	7,874,016	2.54	無關係
秀玉	符合證券交易所第 43條之第一項	3,937,008	2.54	監察人

註1：有分次辦理私募有價證券者應分別顯示。

註2：位多寡視實際辦理次調整。

註3：係填證券交易所法第四十三條之第一項第一款、第二款或第三款。

(二) 私募有價證券執行情形：

(2) 私募有價證券種類：普通股

價款繳納完成日期：94 年 12 月 6 日

報本會備查日期：95 年 1 月 18 日

私募對象 (註2)	資格條件 (註3)	認購	認購價格	與公司關係
第一創業投資股份有限公司	符合證券交易所第43條之第一項	10,909,000	2.75	無關係
秋香	符合證券交易所第43條之第一項	3,636,454	2.75	董事
何玉雪	符合證券交易所第43條之第一項	3,636,364	2.75	無關係
陳芃亦	符合證券交易所第43條之第一項	3,636,364	2.75	無關係
信祐	符合證券交易所第43條之第一項	3,636,363	2.75	無關係
邱秋	符合證券交易所第43條之第一項	1,818,182	2.75	無關係
陳文漳	符合證券交易所第43條之第一項	1,818,182	2.75	無關係

註1：有分次辦理私募有價證券者應分別顯示。

註2：位多寡視實際辦理次調整。

註3：係填證券交易法第四十三條之第一項第一款、第二款或第三款。

(二) 私募有價證券執行情形：

(3) 私募有價證券種：普通股

價款繳納完成日期：95 3 月 24 日

報本會備查日期：95 3 月 29 日

私募對象 (註2)	資格條件 (註3)	認購	認購價格	與公司關係
黃靜芬	符合證券交易所第 43條之第一項	909,091	3.30	無關係
振慧	符合證券交易所第 43條之第一項	606,061	3.30	董事
黃秀美	符合證券交易所第 43條之第一項	666,667	3.30	無關係
輝	符合證券交易所第 43條之第一項	2,515,151	3.30	董事
正達	符合證券交易所第 43條之第一項	3,030,303	3.30	無關係
秋香	符合證券交易所第 43條之第一項	6,060,606	3.30	董事
王清忠	符合證券交易所第 43條之第一項	3,030,303	3.30	董事
王坤鈿	符合證券交易所第 43條之第一項	3,030,303	3.30	董事之法人 代表人
實英實業股份有限 公司	符合證券交易所第 43條之第一項	10,606,059	3.30	無關係
邱秋	符合證券交易所第 43條之第一項	1,515,152	3.30	無關係
陳文漳	符合證券交易所第 43條之第一項	1,515,152	3.30	無關係
信祐	符合證券交易所第 43條之第一項	1,515,152	3.30	無關係

註1：有分次辦 私募有價證券者應分別 示。

註2：位多專視實際辦 次 調整。

註3：係填 證券交 法第四十三條之 第一項第一款、第二款或第三款。

五、 最近 及截至 報刊印日止子公司持有或處分本公司股票情
形：
無

、 最近 及截至 報刊印日止股東會及董事會之重要決議：

股東會/董事會	日期	重要決議
股東會		
94 股東會	94 6月20日	經主席徵詢全體出席股東無 議照案通過 議案如下： 1.九十三 營業報告書、財務報表 2.九十三 盈餘分配案 3.修訂「公司章程部份條文」案 4.本公司擬發 94 國內第2次有擔保可轉換公司債案。
94 時股東會	94 11月30日	1. 監察人審查修正九十三 及九十四 上半 決算表冊。 2. 承認修正九十三 虧損撥補議案。 3. 承認94 上半 決算表冊。 4. 承認九十四 上半 虧損撥補案。 5. 通過九十四 上半 減資彌補虧損 案。 6. 通過私募有價證券案。 7. 通過修訂本公司「公司章程」部分條文 案。 8. 改選董事及監察人。 9. 通過解除新任董事競業禁止之限制案。
董事會		
第九屆第十三次	94 2月17日	1.向中 信託投資股份有限公司申貸擔放 額 20,000仟元展延借款到期日五個月 至94.07.06止。
第九屆第十四次	94 2月25日	1.依據 管會「九十三 十二月二十四日 管證 字第0930155606號」函辦。 2. 管會函文;依據財務會計準則公報第八 號「會計變動及前期損 調整之處 準 則」規定,洽請會計師重編90 至91 之各期財務報告。 3. 94 2月15日會計師查竣完成,並出示90 及91 各期及合併財務報告。
第九屆第十五次	94 3月1日	1.向大眾商業銀 申貸額 50,000仟元借 款。
第九屆第十次	94 3月24日	1.針對本次發 有擔保公司債目前股價計 算轉換公司債轉換價格,恐有低於票面 額之虞及未採用其他籌資方式之原因及 其合 性、轉換價格訂定及對股東權 之 影響。
第九屆第十七次	94 3月31日	1.修正本公司「公司章程」部份條文案
第九屆第十八次	94 4月28日	1.九十三 決算表冊 2.九十三 盈虧撥補案 3.修訂本公司章程部分條文案 4.依據 91 11月18日財政部證券暨期貨 管 委員會頒佈「公開發 公司建 內

		部控制制 處 準則」規定，檢討本公司內部控制制 自 檢查，編製 93 內部控制制 聲明書案 5. 本公司民國 93 依據自評檢查報告，自評結果業經董事長及總經理 判定係屬有效，擬出具 93 之「內部控制制 聲明書」。 6. 擬發 94 國內第2次有擔保可轉換公司債 7. 94 股東常會召開日期、地點及相關議程
第九屆第十九次	94 5月6日	1. 擬請討 私募有價證券案
第九屆第二十次	94 7月15日	1. 本公司94 新承作外匯選擇權呈報董事會 2. 本公司承做外匯選擇權截至94/7/15存在部位 明細及公平價值評估淨損 ，提請決議。
第九屆第二十一 次	94 8月5日	1. 本公司經營策 調整案
第九屆第二十二 次	94 8月22日	1. 討 私募方式辦 現 增資及相關事宜案
第九屆第二十三 次	94 8月31日	1. 本公司民國九十四 上半 財務報告 2. 本公司民國九十四 半 報虧損案 3. 討 本公司私募方式辦 現 增資及相關事宜案
第九屆第二十四 次	94 9月2日	1. 本公司董事長 動案 2. 本公司副總經理 黃 章請辭案
第九屆第二十五 次	94 9月13日	1. 本公司民國九十四 上半 合併財務報告
第九屆第二十 次	94 9月26日	1. 本公司私募現 增資基準日延期
第九屆第二十七 次	94 10月7日	1. 本公司私募現 增資已全部募集完成 2. 低資本總額內保 供發 可轉換公司債股 案 3. 本公司國內第一次無擔保可轉換公司債九十四 第三季已滿三 ，可執 債 券持有人 使賣回權等相關事宜，提請決議。
第九屆第二十八 次	94 10月12日	1. 修正九十三 虧損撥補議案 2. 九十四 上半 減資彌補虧損案 3. 擬請討 私募有價證券案 4. 擬提前改選董事及監察人 5. 修訂本公司『公司章程』部份條文案 6. 解除新任董事競業禁止之限制 7. 擬訂本公司九十四 股東 時會事宜
第九屆第二十九 次	94 10月20日	1. 擬定 使贖回權，贖回本公司國內第一次無擔 保公司債(太空梭一)之剩餘未轉換公司債債券。
第九屆第三十次	94 10月31日	1. 本公司民國九十四 第三季財務報告 2. 因業務需要擬向彰化銀 申請借款新台

		幣柒 億元整
第十屆第一次	94 11月30日	1.本公司董事長選舉案 2.討 私募方式辦 現 增資及相關事宜 案 3.本公司董事及經 人陳宏誌先生請辭案
第十屆第二次	94 12月6日	本公司私募現 增資已全部募集完成
第十屆第三次	94 12月30日	1.本公司稽核主管 勤案 2.將 符營業所需之存貨提 跌價損失案 3.薩摩亞太鵬公司處分案
第十屆第四次	95 1月16日	1.2006 預估損 報告 2.減資進 報告 3.2006 重大資本支出報告 4.討 董監事酬 及 馬費 5.討 淨 潤額10%的決算獎 與部門成果 分配
第十屆第五次	95 2月27日	1. 換本公司代 發言人案 2.依據94 12月19日 管證稽字第 0940005920 號 修正本準則部份條 文, 配合調整公司組織架構 3.向大眾商業銀 申貸綜合週轉 額 為 新台幣50,000仟元整借款 4.向大眾商業銀 申貸外匯綜合額 為美 1,000仟元整借款 5.依94 12月29日 管證稽字第 0940005920號修正之『公開發 公司建 內部控制制 處 準測』增訂「內部 控制制 管 辦法」及增訂關係人交 之管 及財報編制 程之管
第十屆第 次	95 3月11日	1.擬訂本公司減資案相關事宜 2.討 私募方式辦 現 增資及相關事宜 案
第十屆第七次	95 3月27日	1.修正本公司「公司章程」部份條文案 2.擬訂本公司九十五 股東常會召開日 期、地點、議程及相關事宜
第十屆第八次	95 4月4日	1.佑陽集團倒閉呆帳損失處 對策案
第十屆第九次	95 4月13日	擬訂本公司減資換股作業計畫書相關事宜
第十屆第十次	95 4月28日	1.本公司九十四 決算表冊 2.本公司九十四 盈虧撥補案 3.編製94 內部控制制 聲明書案 4.擬補選董事一名案 5.解除董事競業禁止案:擬解除當選之新任 董事競業禁止案 6.修訂『董事及監察人選舉辦法』 7.修訂『背書保證作業程序』案 8.光梭公司解散清算計畫報告 9.討 減資彌補虧損案 10.討 私募有價證券案 11.本公司民國九十五 第一季財務報告 12.健全營運計畫九十五 第一季執 情形 報告

七、最近及截至報刊印日止公司及其內部人員依法被處罰、公司對其內部人員違反內部控制制 規定之處罰、主要缺失與改善情形：
無。

八、其他必要補充 明事項：
無。

九、最近及截至報刊印日止如發生證交法第三十 條第二項第二款所定對股東權 或證券價格有重大影響之事項：
無。

太空梭高傳真資訊科技股份有限公司



負責人：羅輝龍

